



Handleiding grasmaaier ACG46-BASIC

CE *Gebruiksaanwijzing en veiligheidsinstructies
lees deze aandachtig door!*
Afdruk- en spelfouten voorbehouden



“Gefeliciteerd met de aankoop van uw nieuwe grasmaaier! Om hiermee optimaal en veilig te kunnen werken is het essentieel deze gebruikshandleiding eerst zorgvuldig te lezen en te begrijpen. Mocht er iets niet duidelijk zijn neem dan contact met ons op, wij helpen u graag verder. Tip: Bekijk ook onze handige instructiefilmpjes op ons Youtube-kanaal en volg ons op Facebook en Instagram voor handige maaitips.”



Inhoudsopgave

1. Veiligheidsvoorschriften	4
Symbolen	4
Correct gebruik	4
Restrisico	4
Veilig werken	5
2. Montage	8
Leveringsomvang machine	8
Overzicht geassembleerde machine	9
Monteren machine	10
3. Inbedrijfstelling & Gebruik	12
Oliepeil controleren	12
Benzinetank vullen	13
Bougiekabel plaatsen	13
Maaihoogte instellen	13
Maaioptie kiezen	14
Starten	15
Opvangzak legen	16
Opbergen	16
Voor ieder gebruik	17
4. Onderhoud	18
Frame-onderhoud	18
Oliepeil controleren	18
Type motorolie	18
Motoronderhoud	18
Winter-klaar maken	18
Single straight of double swing mes vervangen	19
Quattro disc mes vervangen	20
Reservedelen	21
Garantie	21
5. Technische gegevens	22
6. Conformiteitsverklaring	22
7. Problemen	23
8. Onderdelenlijst en exploded view	24

1. Veiligheidsvoorschriften

Symbolen



B.1

B.2

B.3

B.4

B.5

- B.1: Lees voor gebruik de handleiding.
B.2: Houd omstanders op afstand.
B.3: Haal bij reparatie en onderhoud de bougiekabel van de bougie, zie p. 13.
B.4: Let bij het gebruik op handen en voeten, de draaiende delen van de machine kunnen ernstige verwondingen veroorzaken.
B.5: Draag een veiligheidsbril en oorbescherming tijdens het werken met de machine. Gebruik de machine niet wanneer het regent.



LET OP! Dit symbool geeft aan dat de er na volgende informatie aandachtig doorgelezen dient te worden in verband met de veiligheid van de gebruiker, omstanders en de machine.



Veiligheidslabel op de machine.

Correct gebruik

- Gebruik de grasmaaier alleen voor het maaien van gras.
- Gebruik de maaier alleen voor graszoden met een helling minder dan 15 graden.
- Stenen, speelgoed en andere delen dienen van het gras te worden verwijderd voor het maaien.
- Elke andere vorm van gebruik wordt beschouwd als oneigenlijk gebruik. De fabrikant is in dit geval in geen enkele vorm aansprakelijk voor eventuele schade aan mens, machine of omgeving ten gevolge van het onjuiste gebruik.

Restrisico

Ondanks het naleven van juist gebruik blijft er een restrisico bestaan tijdens het werken met machines. Minimaliseer dit risico door deze handleiding goed door te lezen en te begrijpen.

Doornemen van de instructies en waakzaam zijn tijdens gebruik reduceren het risico op ernstige verwondingen bij de gebruiker of schade aan de machine.

- LET OP: Het niet nemen van voorzorgsmaatregelen kan leiden tot ernstige verwonding van de gebruiker en beschadiging van de machine.
- LET OP: Risico bij het aanraken van draaiende delen.
- LET OP: Risico bij het aanraken van een hete motor.
- LET OP: Risico op brand bij lekkende olie/ brandstof.

Veilig werken



Lees het nu volgende advies en de rest van dit document, voordat u begint te werken met dit product. Geef deze instructies aan alle personen die werken met de machine en bewaar ze op een veilige plaats voor toekomstig gebruik.

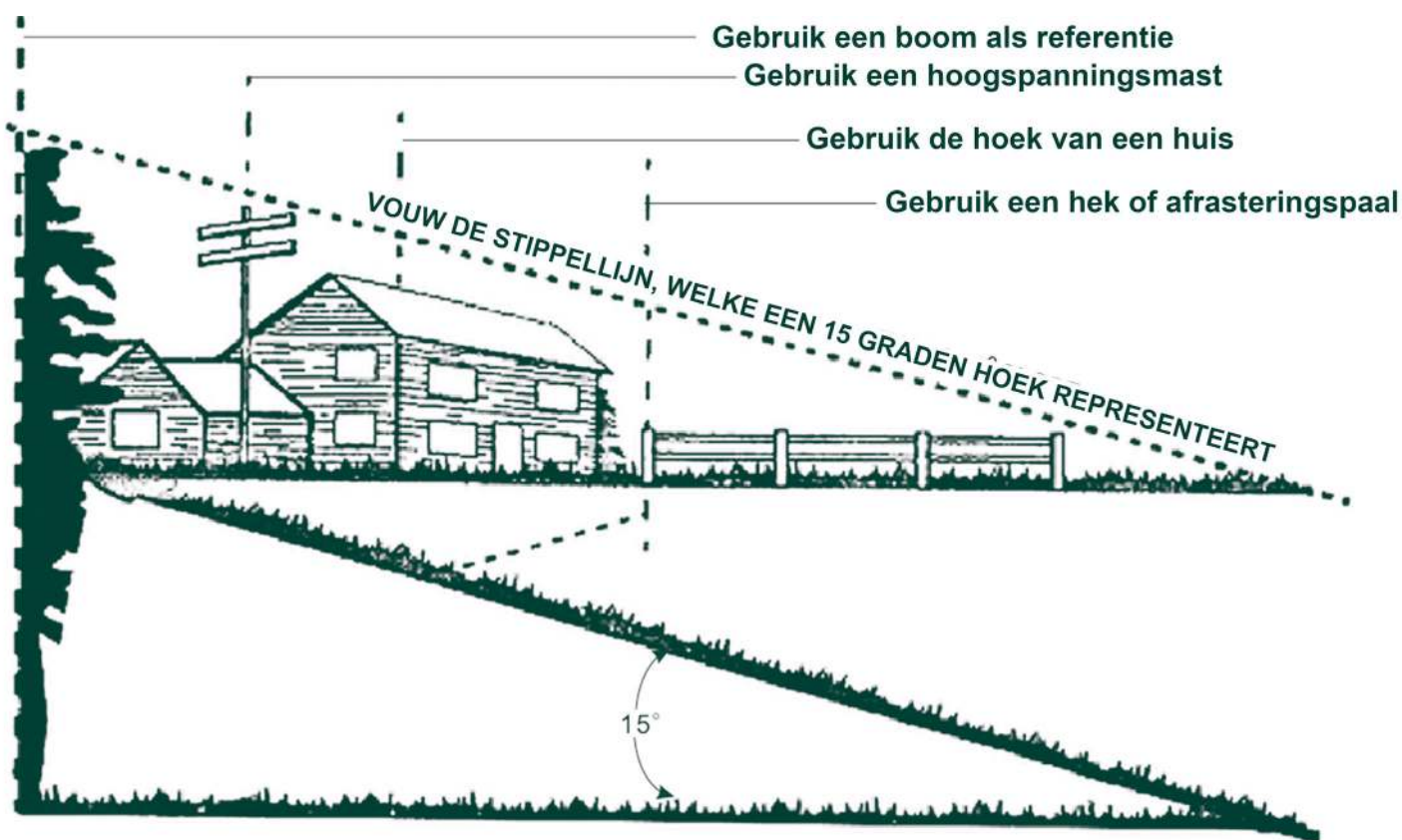
ALGEMEEN ADVIES:

- Wees alert! Werk rationeel en gebruik de machine niet wanneer u moe bent, onder invloed van drugs, alcohol of (zware) medicatie die uw reactievermogen kunnen verminderen. Eén moment van onoplettendheid kan resulteren in ernstige verwondingen.
- Volg alle instructies op de machine en deze handleiding.
- Zorg dat u bekend bent met de werking van de machine, voordat u er daadwerkelijk mee gaat werken.
- Een grasmaaier is een krachtige machine met gevaarlijke draaiende delen, die bedoeld zijn voor het maaien van gras. Gebruik het dan ook niet voor andere doeleinden.
- Draag tijdens het werken met de machine altijd:
 - Een veiligheidsbril en gehoorbescherming;
 - Schoenen met stevige zolen, die niet zomaar uitgaan;
 - Strakke kleding om armen en benen.
- Gebruik de machine nooit met blote voeten, sandalen of schoenen met gladde zolen.
- Bedien de machine met één persoon tegelijk.
- De gebruiker is verantwoordelijk voor derden die zich bevinden nabij het werkgebied.
- Begin niet te maaien wanneer zich mensen in de directe nabijheid van de machine bevinden, houd derden op minimaal 2,5 meter afstand van de machine.
- De machine mag niet bediend worden door kinderen of jongeren onder de 18 jaar.
- Houd kinderen en dieren op afstand van de machine (minimaal 2,5 meter).
- Ruim het gazon op voordat u begint met maaien; stenen, stokken, draad, botten, speelgoed en andere objecten op het gras kunnen tijdens het maaien kapotgeslagen worden en wegschieten, dit kan levensgevaarlijke situaties opleveren.
- Plan uw maaipatroon van tevoren, zodanig dat u de graasuitworp niet richting wegen, stoepen en omstanders richt.
- Stel de maaihogte van te voren in, doe dit nooit met draaiende motor of tijdens het rijden!
- Werk alleen met een complete en correct geassembleerde machine. Breng op de machine geen zelfgemaakte aanpassingen aan, dit kan gevaar opleveren en hiermee vervalt tevens uw garantie!
- Falende of beschadigde onderdelen van de machine dienen direct te worden vervangen.
- Houd handen en voeten uit de buurt van de draaiende delen en blijf tijdens het draaien van de machine altijd uit de buurt van de uitworpopeningen.
- Veel ongelukken gebeuren doordat de maaier over voeten wordt getrokken wanneer men struikelt of valt.
- Trek de maaier nooit richting uzelf wanneer u er mee loopt. Wanneer u terug moet lopen vanwege een muur of hoek kijk altijd eerst naar beneden en achter u voordat u zich verplaats.
- Gebruik de machine met gestrekte armen.
- Trek de machine nooit verder naar u toe dan met half gebogen armen.
- Loop altijd achter de machine, ren nooit.
- Let extra op bij bochten en het veranderen van richting.
- De hendel waarmee het mes wordt ingeschakeld mag nooit omzeild/ gemanipuleerd worden. Test voor ieder gebruik of deze goed werkt!
- Gebruik de maaier nooit in nat gras, dit levert gevaar voor uitglijden.
- Laat de maaier niet staan in de regen en gebruik deze niet tijdens regen.
- Berg de machine op een droge plek op, buiten het bereik van kinderen.
- Maai alleen in daglicht of met voldoende kunstlicht.
- Stop het draaien van het mes wanneer u over straat of grind rijdt.
- Stop het draaien van het mes wanneer u de machine moet kantelen voor transport over ondergronden anders dan gras.
- Wanneer de machine abnormaal begint te vibreren, stop de motor en controleer meteen de oorzaak. Pas hierbij op voor een hete motor en de draaiende delen. (haal bougiekabel los).
- Voordat u de opvangzak verwijdert of de zijuitworp installeert wacht altijd eerst tot de messen met zekerheid stil staan.
- Gebruik de machine nooit wanneer beschermende delen defect zijn of niet juist gemonteerd zijn.
- De uitlaat en de motor worden warm tijdens gebruik, raak deze niet aan.
- Gebruik alleen accessoires die bij deze machine horen, geleverd door de leverancier.
- Wanneer zich situaties voordoen die niet beschreven staan in deze handleiding, handel dan met zorg. Neem zo nodig contact op met uw leverancier.

1. Veiligheidsvoorschriften

GEBRUIK OP HELLINGEN:

! Gebruik voor uw eigen veiligheid de onderstaande hellingsmeter om de hellingshoek van de ondergrond te bepalen voordat u begint te maaien. Indien de hellingshoek groter is dan 15 graden, zoals hieronder afgebeeld, gebruik de maaier dan niet. Negeren van dit advies kan leiden tot ernstige verwondingen!



DO	DO NOT
<ul style="list-style-type: none">• Maai zijwaards over hellingen, nooit op en neer	<ul style="list-style-type: none">• Maai geen hellingen steiler dan 15 graden
<ul style="list-style-type: none">• Pas op voor gaten, groeven, bulten en andere objecten	<ul style="list-style-type: none">• Zorg dat u de motor van de maaier altijd start wanneer de machine horizontaal staat
<ul style="list-style-type: none">• Pas extra op voor uitglijden. Wanneer u het gevoel heeft grip te verliezen laat direct de hendels los. Het mes zal binnen 3 seconden stil staan	<ul style="list-style-type: none">• Start de motor niet in de buurt van sloten en dijken
	<ul style="list-style-type: none">• Maai het gras niet wanneer het nat is, dit verhoogt de kans op uitglijden

KINDEREN:



Tragische ongelukken kunnen gebeuren wanneer de gebruiker van de maaimachine niet op de aanwezigheid van (kleine) kinderen let. Kinderen worden vaak aangetrokken door de maaier door de beweeglijke activiteit. Ga er nooit vanuit dat kinderen op de plek blijven waar u ze voor het laatst zag.

- Houd kinderen altijd uit de buurt van het maaigebied en onder het toezicht van een volwassene, anders dan de gene die de grasmaaier bedient.
- Wees bedachtzaam en zet de maaier uit zodra een kind het maaigebied betreedt.
- Zorg dat u tijdens het achterwaarts bewegen altijd achter u en naar beneden kijkt zodat u kinderen en andere objecten niet over het hoofd ziet.
- Sta nooit toe dat kinderen onder de 18 jaar gebruik maken van de machine.
- Let extra goed op wanneer u dode hoeken, struiken, bomen of andere objecten nadert, waar achter vandaan kinderen plots kunnen verschijnen.

ONDERHOUD EN OPBERGEN:



Zorg dat u onderstaande punten in acht neemt bij het onderhoud, opslaan en eventueel repareren van uw grasmaaier.

- **LET OP! Brandstof is hoogontvlambaar!**
- Handel verantwoordelijk bij het gebruik van benzine en andere brandstoffen. Deze zijn hoogontvlambaar en bijkomende dampen kunnen explosief van aard zijn.
- Gebruik alleen benzine containers die hiervoor geschikt zijn.
- Verwijder nooit de dop van het benzinereservoir op de motor tijdens gebruik.
- Voeg nooit benzine toe met een draaiende motor. Laat de motor tenminste 2 minuten afkoelen voordat u benzine toevoegt.
- Bovenstaande geldt ook voor het oliereservoir.
- Draai benzine en olie reservoirs altijd voorzichtig dicht. Verwijder vloeistof die gemorst is voordat u de machine start.
- Houd brandende sigaretten, sigaren, pijpen en andere hittebronnen uit de buurt van de machine.
- Vul de vloeistofreservoirs alleen buiten.
- Sla de machine of de brandstof nooit op in een ruimte met open vlammen of vonken zoals bij centrale verwarmingsketels, geisers, heaters, etc.

- Laat de motor nooit draaien in een afgesloten ruimte.
- laat de motor afkoelen voordat u de machine opbergt.
- Zorg dat alle bewegende delen van de machine stil staan voordat u begint met schoonmaken, nakijken of repareren van de grasmaaier. **HAAL DE BOUGIE KABEL HIERBIJ ALTIJD VAN DE BOUGIE AF! (ZIE P. 13)**
- Spuit de machine alleen van onder af met water, zorg dat u de motor hierbij niet raakt.
- Zorg dat u de machine opbergt op een plek waar kinderen en dieren niet bij kunnen.
- Controleer regelmatig of alle bouten ter bevestiging van de motor en het mes goed vast zitten.
- Controleer frequent (voor ieder gebruik) of het mes enige beschadiging vertoont. Vervang het mes zonnodig met een nieuw mes. (Neem hiervoor contact op met de klantenservice van ACG en zie p 19/20).
- Het maaimes is scherp, zorg voor goede bescherming zoals werkhandschoenen wanneer u een mes vervangt.
- Controleer voor en na ieder gebruik of de gehele machine intact is en of alle delen goed gemonteerd zijn. Vervang eventuele beschadigde of defecte onderdelen alvorens u weer gaat maaien. (Neem hiervoor contact op met de klantenservice van ACG).
- In geval van steenslag of slag middels een ander object, stop de machine, verbreek de verbinding tussen de bougie en de bougiekabel en controleer of de machine aan de onderkant intact is alvorens u verder maait.

LET OP: Gebruik de machine niet in ruimtes waar koolstofdioxide zich kan verzamelen.

LET OP: Zorg dat u de hendel voor de aandrijving van de wielen niet inschakelt tijdens het starten van de motor.

LET OP: Stop de motor bij het onbewaakt achterlaten.

LET OP: Stop de motor bij overdreven vibratie van de maaier.

LET OP: Draai de gashendel terug naar het minimum bij het uitzetten van de machine.

LET OP: Start de motor bedachtzaam volgens de instructies en houd voeten weg van de draaiende delen.

LET OP: Indien de brandstoftank geleegd moet worden, doe dit buiten.

LET OP: Pak een grasmaaier nooit op terwijl de motor draait.

LET OP: DE MACHINE MAG ALLEEN GEBRUIKT WORDEN DOOR PERSONEN BOVEN DE 18 JAAR, DIE DE HANDLEIDING HEBBEN GELEZEN, DIE DEZE HEBBEN BEGREPEN EN DIE DE GENOEMDE VOORZORGSMAATREGELEN IN DE HANDLEIDING EN OP DE MACHINE TREFFEN!

2. Montage

Leveringsomvang machine

- 1x Body met motor, wielen en duwbeugel



- 1x Opzetstuk voor zijuitworp



- 1x Opvangzak met metalen geleider



- 1x Machinehandleiding
- 1x Motorhandleiding Briggs & Stratton



- 1x Mulching plug




Overzicht geassembleerde machine



2. Montage

Monteren machine

 Controleer voordat u begint te monteren of alle onderdelen van de ACG46-BASIC geleverd zijn. Op pagina 8 vindt u een overzicht met de leveringsomvang. Mocht de inhoud van uw levering niet overeenkomen met de lijst neem dan contact op met de klantenservice van ACG.

- LET OP! Wanneer gerefereerd wordt naar links, rechts, voor en achter, wordt gekeken vanuit de positie waar de gebruiker staat tijdens gebruik.



1 Snij de doos voorzichtig open aan de bovenzijde. **Pas op dat u niet te diep in de doos snijdt, hierdoor kan het product beschadigen.**



2 Verwijder vervolgens alle losse delen uit de doos: De opvangzak, zijuitworp en handleidingen.



3 Snij nu de hoeken aan één van de twee korte zijden tot beneden open, verwijder alle verpakkingsmateriaal en rijd de machine uit de doos.



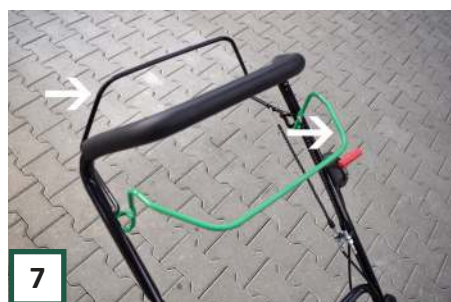
4 LET OP! Zorg dat de bougiekabel losgekoppeld is van de bougie alvorens u verder gaat met de installatie.



5 Vouw vervolgens het bovenste gedeelte van de duwbeugel uit en zet deze vast met de daarvoor bedoelde klemmen.



6 Bevestig de duwbeugel met 4 slotbouten en moeren aan de buitenzijden van de houders aan de machine. Gebruik sleutel 13. Bouten binnen, moeren buiten.



7 Plaats vervolgens de groene hendel voor het bedienen van het mes en de zwarte hendel voor de zelfrijdende functie, zoals boven aangegeven.



8 Het overzicht aan de kant van de rode gashendel is hierboven weergegeven. De zwarte hendel moet bij pijl 3 vrij kunnen bewegen onder de duwbeugel.



9 Het overzicht aan de andere kant is hierboven weergegeven. De groene hendel moet bij pijl 3 vrij kunnen bewegen onder de duwbeugel.



10

Gebruik de klemmen om de duwbeugel voor het geleiden van de kabels.



11

Schroef vervolgens de metalen geleiding vast aan de opvangzak zoals hierboven is weergegeven.



12

Plaats daarna de bougiekabel weer op de bougie. Het monteren van de machine is nu klaar.



LET OP! De machine wordt geleverd zonder olie en benzine in de reservoirs van de motor. Zorg dat u dit toevoegt alvorens u de machine gebruikt! (Zie p. 12)

3. Inbedrijfstelling & Gebruik



B.1

B.2

B.3

B.4

B.5

- B.1: Lees voor gebruik de gehele handleiding.
- B.2: Houd bij gebruik omstanders op afstand.
- B.3: Haal bij installatie, reparatie en onderhoud de bougiekabel van de bougie, zie p. 13.
- B.4: Let bij het gebruik op handen en voeten, de draaiende delen van de machine kunnen ernstige verwondingen veroorzaken.
- B.5: Draag een veiligheidsbril en oorbescherming tijdens het werken met de machine. Gebruik de machine niet wanneer het regent.

Oliepeil controleren

Zorg dat u het oliepeil voor de eerste ingebruikname vult tot aan de bovenste markering. De machine wordt geleverd **ZONDER** olie in de motor! Controleer verder **minimaal één keer per seizoen** het oliepeil van uw machine.

Zorg dat de machine een paar minuten op een vlakke ondergrond "tot rust" heeft kunnen komen voor een betrouwbare meting. Volg het stappenplan hieronder voor het correct peilen van de olie:



Zorg dat de grasmaaier horizontaal tot rust is gekomen. Draai dan de dop met peilstok open. (Giet voor de eerste ingebruikname 0,47 liter olie in het reservoir)



Maak vervolgens de peilstok droog met een doek of stuk papier.



Plaats daarna de peilstok terug in het oliereservoir, draai deze volledig dicht. Draai de dop daarna weer open en haal deze volledig uit het reservoir.



Controleer of de olie zich tegen het bovenste peil bevindt. (Linker gaatje op de foto). Zorg er voor dat er niet te weinig, maar ook niet te veel olie in het reservoir zit! Controleer zo nodig nog een tweede keer.



Zodra de olie op het juiste peil is gebracht kunt u de peilstok terug plaatsen en vastdraaien.



Gebruik bij voorkeur een SAE 30 motorolie! Bijvoorbeeld van Briggs & Stratton. Deze is tevens verkrijgbaar in de webshop van ACG.

Benzinetank vullen



Draai de dop van het benzinereservoir open en vul de tank met benzine. Draai de dop vervolgens weer dicht.



Gebruik als brandstof een Euro 95, 98 of E10. Een goede optie is Aspen benzine voor viertakt motoren!

Vul de tank nooit met een draaiende motor en zorg dat u de motor 2 minuten heeft laten afkoelen voor u deze vult.

Bougiekabel plaatsen



Verbind de bougiekabel met de bougie voordat u de machine start.



LET OP! Verwijder de bougiekabel altijd indien u onderhoud of reparatie verricht aan de machine! Indien u dit niet doet kan de motor gaan draaien. Dit kan leiden tot ernstige verwondingen!

Maaihoogte instellen



Stel voordat u begint met maaien de maaihoogte in. De maaihoogte is instelbaar op 8 standen, die centraal te verstellen zijn middels de hendel die hiernaast is afgebeeld.

In de onderste stand wordt het gras op 20 mm afgesteden en in de bovenste stand op 80 mm.



LET OP! Stel de hoogte in op een hogere stand indien het gazon ruw of onvlak is, om schammen te voorkomen.

Indien het gras vrij hoog is, begin dan te maaien in een hoge stand, en maai eventueel een tweede keer op een kortere stand.

3. Inbedrijfstelling & Gebruik

Maaioptie kiezen

De ACG46-BASIC biedt drie maaiopties, te weten:

- Opvangen in de opvangzak
- Uitwerpen door de zijuitworp
- Mulching (Verpulveren)

Kies voordat u begint met maaien welke optie u wilt gebruiken. Hieronder staat per optie uitgelegd hoe u deze op de juiste manier instelt. **Verander nooit van maaioptie wanneer de motor draait!**



Indien u gebruik wilt maken van de opvangzak, zorg dan dat de mulching plug verwijderd is.



Zorg dat het opzetstuk voor de zijuitworp verwijderd is.



Plaats vervolgens de opvangzak door de achterflap op te trekken en de zak aan het frame te haken.



Indien u gebruik wilt maken van de zijuitworp, plaats de mulching plug en verwijder de zak. trek vervolgens de clip voor de zijuitworp omhoog.



Trek daarna het afschermkapje voor de zijuitlaat omhoog.



Plaats dan het opzetstuk voor de zijuitworp door het onder het scharnier van het afschermkapje te haken. De zijuitworp is nu geplaatst.



Indien u gebruik wilt maken van de mulching optie, zorg dan dat het opzetstuk voor de zijuitworp verwijderd is.



Verwijder vervolgens de opvangzak door de achterflap op te trekken en de zak bij het handvat uit te nemen.



Plaats nu de mulching plug in het gat voor de achteruitworp. Plaats de zak niet terug, de achterflap houdt de mulching plug namelijk op de plaats.

Starten

! LET OP! Controleer voordat u de machine start altijd eerst of er genoeg olie en brandstof in de motor aanwezig is. Duw de grasmaaier eerst van de berging naar het grasveld voordat u de motor start.

Controleer tevens of de machine volledig en correct gemonteerd is. In geval van defecten, los deze eerst op.



1 Druk eerst drie keer op het rode choke balgje op de motor.



2 Zet vervolgens de gashendel op de stand "FAST"/ het haasje. (Naar voren en beneden duwen)



3 Ga achter de machine staan en knijp met uw linker hand de voorste bedieningshendel in. (De bediening van de motor)



4 Trek nu met uw rechter hand het startkoord van de motor in een vloeiende beweging naar achter. De motor hoort nu binnen enkele halen te starten.



5 Houd de voorste bedieningshendel ingetrokken en plaats het startkoord in de daarvoor bestemde houder.



6 Zet de gashendel nu op de gewenste motor intensiteit. Wanneer u de motor wilt stoppen trek de rode gashendel terug.



7 U kunt de machine gebruiken door de voorste hendel ingedrukt te houden en de machine te drukken.



8 Ook is het mogelijk de zelfrijdende functie in te schakelen door de achterste hendel in te trekken.

LET OP! Wanneer u gebruik wilt maken van de zelfrijdende functie is het aan te raden de machine eerst zelf aan te drukken en vervolgens de achterste hendel in te schakelen.

Op deze manier krijgt het aandrijfsysteem niet elke keer een vol aangrijpmoment te verduren, dit resulteert in een aanzienlijk langere levensduur van de lagers!

3. Inbedrijfstelling & Gebruik

Opvangzak legen



1 Lift de achterflap die de zak afdekt en verwijder de opvangzak.



2 De opvangzak is voorzien van een beugel en handig handvat aan de achterzijde, zo kantelt u de zak gemakkelijk om het opgevangen gras te verwijderen.



3 Plaats vervolgens de zak weer terug. Zorg dat de beide haakjes goed op de machine rusten. Laat dan de achterflap weer zakken. U kunt verder met maaien.

Opbergen




Berg de grasmaaier gemakkelijk op met de handige opklapbare duwbeugel. Open aan beide zijden van de beugel de klemmen en klap vervolgens de beugel naar voren over de machine. U kunt de grasmaaier nu opbergen. Eventueel kunt u de opvangzak bovenop de machine plaatsen voor extra ruimtebesparing.

Voor ieder gebruik


Controleer voor ieder gebruik of:

- De machine compleet en correct geassembleerd is;
- Er beschadigde onderdelen zijn;
- Alle bouten en moeren vast zitten;
- Er lekkages zijn m.b.t. de motor;
- De bedieningshendels goed functioneren.
Test of de motor goed in- en uitgeschakeld wordt en of de machine uitschakelt zodra u de voorste hendel los laat.

 *Gebruik de machine niet wanneer er mankementen bekend zijn! Los eerst de mankementen op. Neem hiervoor indien nodig contact op met de fabrikant.*

Zorg verder voor een goed opgeruimde werkplek:

- Zonder gevaar voor uitglijden;
- Vrij van obstakels;
- Met voldoende licht.

 *Gebruik de machine niet in de directe nabijheid van kinderen of dieren.*

Zorg dat u de veiligheidsvoorschriften op pagina 4 t/m 7 goed heeft bestudeerd voordat u begint te werken met uw machine. Hieronder vindt u een lijst met de vijf meest voorkomende situaties die kunnen leiden tot ongevallen met grasmaaiers. Wees hierop bedachtzaam!

- 1) Met handen of voeten onder het maaidek komen (terwijl de motor draait);
- 2) Het maaien van te schuine oppervlakten, waardoor kantelen van de machine ontstaat;
- 3) Het niet verwijderen van objecten van het gazon, die daardoor wegspringen;
- 4) Het maaien van het gazon terwijl kinderen of (huis)dieren in de buurt zijn;
- 5) Het niet verwijderen van de bougiedop bij onderhoudswerkzaamheden.

4. Onderhoud



Haal bij installatie, reparatie en onderhoud de bougiekabel van de bougie, zie p. 13



Draag handschoenen om verwonding te voorkomen.

Onderhoud aan de machine betreft:

- Machine grondig reinigen na ieder gebruik. **Verwijderen van grasresten aan de onderzijde, al dan niet met gebruik van water;**
- Oliepeil controleren en olie verversen;
- Motor onderhoud;
- Winter-klaar maken van de grasmaaier;
- Mes vervangen.

Frame-onderhoud

De onderzijde van het maaidek dient gereinigd te worden na ieder gebruik om een ophoping van gras te voorkomen. Indien dit niet wordt gedaan zal dit invloed hebben op de levensduur van het frame en het mes. Het dek kan van onder gereinigd worden (eventueel met water) door het aan de voorzijde te liften. **Zorg dat u de bougiekabel heeft losgekoppeld van de bougie.**

Oliepeil controleren

Vul voordat u de eerste keer gaat werken met de grasmaaier het oliereservoir met motorolie. Controleer daarna een paar keer per seizoen het oliepeil.

Bekijk het stappenplan voor oliepeilen op **pagina 12**.

Type motorolie

Gebruik één van de volgende motor oliën voor uw machine:

- SAE 30 (te bestellen via www.acg-holten.com)
- 5W-30
- 10W-30

Motoronderhoud

Instructies voor het onderhoud van de motor zijn te vinden in de meegeleverde handleiding voor de betreffende Briggs & Stratton motor.

Voor vragen over onderhoud kunt u ook altijd terecht bij de servicepunten van Briggs & Stratton. Vind het dichtstbijzijnde servicepunt via:

<https://webshop.motorsnelco.nl/localiser-un-revendeur.aspx>

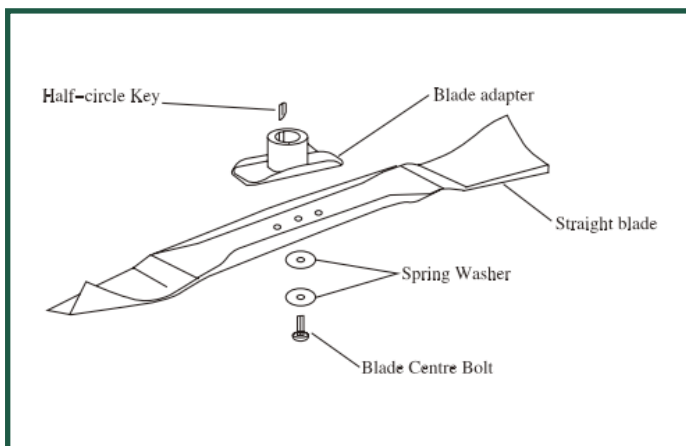
Winter-klaar maken



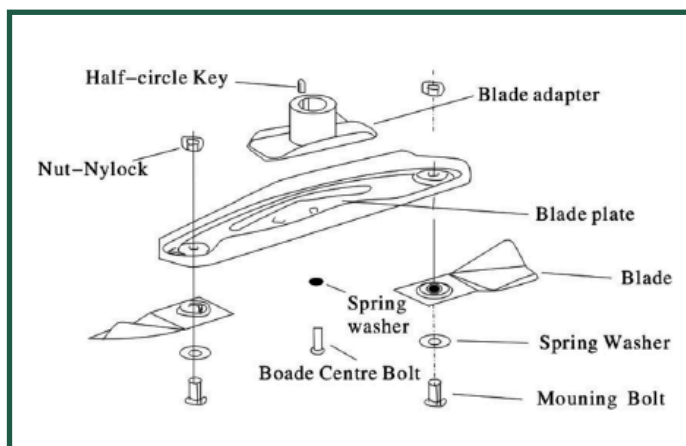
Instructies voor het winter-klaar maken van de motor staan in de meegeleverde Briggs & Stratton handleiding. Waar nodig kunt u contact opnemen met ACG of uw plaatselijke Briggs & Stratton servicepunt.

In ieder geval wordt geadviseerd de benzine te conserveren met fuel fit. Dit wordt meegeleverd bij aankoop van een ACG grasmaaier. De gebruikshandleiding van fuel fit vindt u tevens in de doos.

Single straight of double swing mes vervangen



Single straight mes (standaard)



Double swing mes (optioneel)



1 verwijder voordat u begint de bougiepod van de bougie.



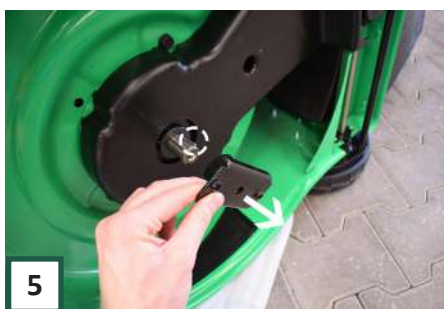
2 Plaats de machine vervolgens op de zijkant, met de filters van de motor boven.



3 Draai met sleutel 14 de bout in het midden van het mes los door het tegen de klok in te draaien. Houd met de andere hand het mes tegen (gebruik eventueel een oude doek of handschoenen voor grip) De bout zit vast, dus zet flink kracht.



4 Draai de bout geheel los en verwijder vervolgens het mes. U ziet nu een T-koppeling, zoals boven in de cirkel is weergegeven. Zorg dat u deze op de plek laat zitten.



5 Mocht de koppeling toch van de as komen, let dan op dat de "halve maan spie" niet uit de as valt! Plaats het geheel weer terug zoals in stap 4.



6 Plaats de bout met schotelveer door het nieuwe mes. LET OP! van onder gezien draait het mes tegen de klok in. Controleer of de scherpe zijde op de goede plek zit.

4. Onderhoud



Draai het mes goed vast en controleer of de T-koppeling goed in het mes valt zodat deze geborgd is. Het mes is nu vervangen, u kunt de machine weer rechtop zetten.



Plaats de bougiekabel weer op de bougie en zorg dat deze heeft geklikt.

Quattro disc mes vervangen



Volg stap 1 tot 4 op pagina 19. Neem vervolgens de T-koppeling van de as. Zorg dat u de "halve maan spie", die in de motoras zit, niet verliest.



In de T-koppeling zit een vulring, zorg dat u deze er uit haalt.



Pak nu het disc mes en plaats dezelfde opvulling in de koppeling die reeds aan het disc mes zit. Controleer of deze mooi recht op de bodem ligt!



Controleer of de halve maan spie goed in de as van de motor zit. Zorg dat hij iets schuin in de as zit. Aan het uiteinde iets lager, zodat de koppeling van het mes er makkelijk overheen kan schuiven. Pak nu het disc mes en schuif de koppeling



voorzichting over de as. Plaats daarvoor de uitsparing in de koppeling voor de spie. Het geheel moet gemakkelijk in elkaar glijden! Als het stroef gaat probeer het opnieuw. U voorkomt zo dat het mes scheef wordt gemonteerd.



Draai dan de bout met het kleine ringetje door het mes in de koppeling. Draai het goed vast. Het mes is nu bevestigd. Zet de machine rechtop en plaats de bougiekabel (Zie stap 8 hierboven). U kunt nu maaien.

**“HEEFT U EEN VRAAG?
NEEM GERUST CONTACT OP!”**



Reservdelen

Mocht er een onderdeel aan uw machine versleten zijn, dan is het na te bestellen via onze website www.acg-holten.com. Neem eventueel contact op met de klantenservice van ACG.

Laat een defecte machine uitsluitend door vakkundig personeel repareren. Gebruik voor reparatie uitsluitend originele onderdelen.

Garantie

De garantieperiode is 12 maanden bij commercieel gebruik en 24 maanden voor eindgebruikers en begint op de datum van aankoop van het apparaat. De garantie heeft uitsluitend betrekking op onvolkomenheden die op materiaal- en/of productiefouten zijn terug te voeren. Bij een garantieclaim dient de aankoopfactuur met de aankoopdatum bijgesloten te worden.

Uitgesloten van garantie zijn verkeerd gebruik, zoals bijv. overbelasting van het apparaat, gebruik van geweld, beschadigingen door vreemde invloeden of vreemde voorwerpen evenals het niet naleven van gebruiks- en montageaanwijzingen en normale slijtage.

5. Technische gegevens

Model/ type	ACG46-BASIC
Maaibreedte	46 cm
Aandrijving	Zelfrijdend
Motor	Briggs and Stratton BS500E (benzine)
Maaiopties	1) Opvangzak 2) Zijuitworp 3) Mulching
Volume opvangzak	50 L
Maai techniek	Cirkelmaaier
Maaihogtes	20-80 mm
Maaihogte instelling	8 posities, centraal instelbaar
Wieldiameter achter	20 cm
Wieldiameter voor	18 cm
Maaidek	Staal

6. Conformiteitsverklaring

	Fabrikant: ACG [®] Holten B.V. Veenweg 5, 7451RM Holten NL Tel: +31 (0)615061344 www.acg-holten.com info@acg-holten.com
Soort machine:	Grasmaaier
Type:	ACG46-BASIC
EG-Richtlijnen:	2006/42/EG
Aanverwante normen	EN ISO 5395-2:2013 EN ISO 5395-1:2013

Hierbij verklaren wij dat de bovenstaande machine voldoet aan de essentiële veiligheids- en gezondheidseisen van de EG-richtlijn. Deze verklaring is nietig indien wijzigingen aangebracht worden op de machine die niet met ons zijn overeengekomen

Holten, Juli 2018: ACG Holten B.V.

7. Problemen

Probleem	Mogelijke oorzaak	Oplossing
<ul style="list-style-type: none"> Motor start niet 	<ul style="list-style-type: none"> Hendel voor het inschakelen van het mes is niet ingetrokken Bougiekabel is niet aangesloten De gashendel staat niet in de juiste positie Geen brandstof in de brandstoftank Brandstoftoevoer is geblokkeerd De bougie is nat Motor is overstroomd 	<ul style="list-style-type: none"> Trek de hendel in, zie p. 15 Verbind de bougiekabel met de bougie, zie p. 13 Zet de gashendel op "FAST" of het haasje, zie p. 15 Vul de tank met brandstof (Aspen tweetakt benzine) Maak de toevoerleiding schoon Draai de bougie uit en maak deze droog Start de motor met de gashendel in "Fast" positie
<ul style="list-style-type: none"> Motor loopt onregelmatig 	<ul style="list-style-type: none"> Gashendel staat nog in "FAST" positie De bougiekabel zit niet goed vast Brandstoftoevoer is geblokkeerd of brandstof verontreinigd Verontreinigd luchtfilter Carburateur is verkeerd afgesteld 	<ul style="list-style-type: none"> Beweeg de gashendel iets terug Druk de bougiekabel goed aan Maak de toevoerleiding schoon en vul de tank met nieuwe schone olie Maak luchtfilter schoon of vervang Stel de carburateur opnieuw in
<ul style="list-style-type: none"> Extreme vibratie 	<ul style="list-style-type: none"> Het mes zit los of is uit balans Het mes is verbogen 	<ul style="list-style-type: none"> Draai het mes goed vast en balanceer deze goed uit, zie p. 19 Vervang het mes, zie p. 19
<ul style="list-style-type: none"> De maaier mulched het gras niet goed (verpulveren) 	<ul style="list-style-type: none"> De motor snelheid is te laag Het gras is te nat Het gras is te hoog Het mes is stomp 	<ul style="list-style-type: none"> Zet de gashendel tussen 3/4 en "FAST" Wacht tot het gras droog is Maai eerst op een hogere stand Slijp of vervang het mes
<ul style="list-style-type: none"> Gras wordt niet mooi gelijkmatig gemaaid 	<ul style="list-style-type: none"> Wielen zijn niet goed afgesteld Het mes is stomp Het mes zit scheef 	<ul style="list-style-type: none"> Controleer de wielen Slijp of vervang het mes, zie p.19 Herpositioneer het mes, zie p. 19
<ul style="list-style-type: none"> <i>Hoe vaak moet ik het oliepeil controleren?</i> 	<ul style="list-style-type: none"> Aangeraden wordt dit een paar maal per seizoen te doen 	<ul style="list-style-type: none"> Zie p. 12
<ul style="list-style-type: none"> <i>Welke motorolie moet ik gebruiken?</i> <i>Welke brandstof moet ik gebruiken</i> 	<ul style="list-style-type: none"> Zie p. 18 Zie p. 13 	

LET OP! Voor meer motor gerelateerde zaken raadpleeg de handleiding van Briggs and Stratton die is meegeleverd in de doos. Of benader de klantenservice van ACG.

8. Onderdelenlijst en exploded view

Hiernaast vindt u een onderdelenlijst van de betreffende machine. Op pagina 26 vindt u een exploded view van het product.

Wanneer u een onderdeel wilt bestellen kan dit via onze website:
www.acg-holten.com.

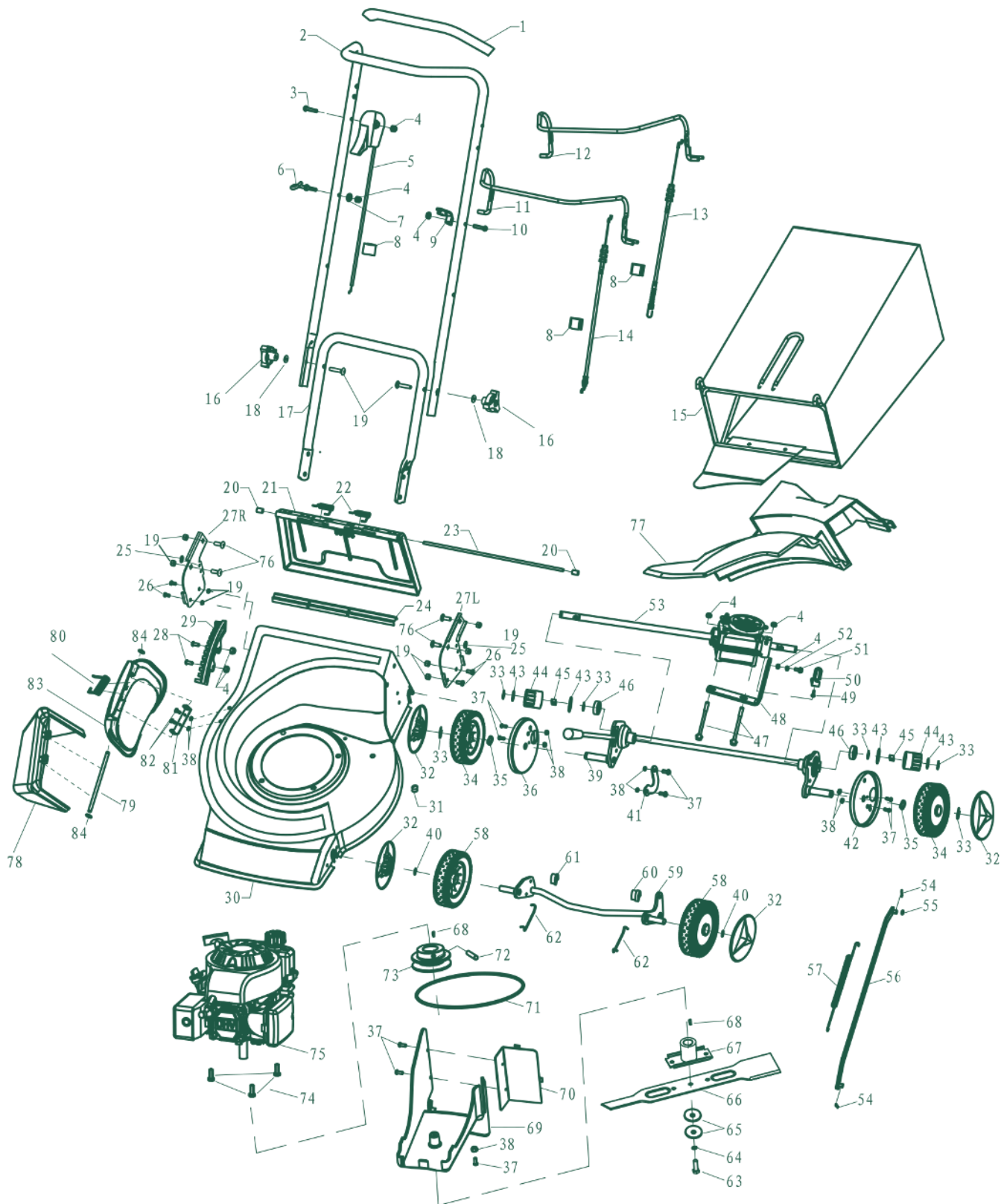
Aan de hand van het "POS. NR" kunt u het juiste onderdeel herleiden. Mocht u vragen hebben neem dan gerust contact op met de klantenservice van ACG.

POS. NR	Beschrijving
1	Handvat
2	Duwbeugel boven
3	Bout, ronde kop M6x45
4	Zelfborgende moer M6
5	Gaskabel
6	Kabelgeleider
7	Ring
8	Kabelklem
9	Startkoordhouder
10	Bout, ronde kop M6X30
11	Hendel voor wielaandrijving
12	Koppelingshendel
13	Koppelingskabel
14	Kabel voor wielaandrijving
15	Opvangzak
16	Beugelklem
17	Duwbeugel onder
18	Ring
19	Zelfborgende moer M8
20	Transparante buis
21	Achterflap
22	Veer voor achterflap
23	As voor achterflap
24	Afdichtingsrubber achterflap
25	Borgring
26	Bout, zeskop M8X25
27L	Wielsteun links
27R	Wielsteun rechts
28	Bout, ronde kop m6X12
29	Hoogte instelling
30	Frame
31	Scharnier koppelingskabel
32S	Voorwiel cover
32B	Achterwiel cover
33	Ring
34L	Wiel achter links

34R	Wiel
35	Ring gekarteld
36	Metalen schijf wiel rechts a.
37	Bout, ronde kop M5x12
38	Zelfborgende moer M5
39	Wielbasis
40	Borgring
41	Haak achteras
42	Metalen schijf wiel links a.
43	Ring
44	Tandwiel
45	Tandwiel pin
46	Lager 6001ZZ
47	Bout, zeskop M6x75
48	Houder voor overbrenging L
49	Bout, Zelf tappend 4. 8x12
50	Koppelingskabel geleider
51	Bout, zeskop M6x16
52	Ring
53	Overbrenging
54	Clip voor verbindingsstang
55	Ring 8
56	Verbindingsstang
57	Veer voor verbindingsstang
58L	Voorwiel links
58R	Voorwiel rechts
59	As voor voorwielen
60	Huls dik
61	Huls dun
62	Veer
63	Bout voor mes
64	Ring
65	Schotelveren
67	Mes-adaptor
68	Spie, maanvormig
69	V-snaar cover
70	Overbrengings cover

71	V-snaar
72	Bout M6x15
73	Riemschijf
74	Bout voor motorfixatie
75	Motor
76	Bout vierkant
77	Mulching plug
78	Side discharge plug

8. Onderdelenlijst en exploded view



Tot slot

U heeft nu de gehele handleiding doorgenomen, daarmee kent u alle belangrijke zaken omtrent de machine en het werken daarmee. Wij gaan er van uit dat u alle eerder genoemde informatie serieus neemt en de juiste veiligheidsmaatregelen treft. Het uitschakelen, wijzigen, blokkeren, demonteren, manipuleren of toevoegen van onderdelen op veiligheids- en beschermingscomponenten van het apparaat zijn ten strengste verboden. Het kan leiden tot ernstig of levensbedreigend letsel. Het niet naleven van de in deze handleiding genoemde zaken resulteert er in dat de fabrikant in geen geval aansprakelijk kan worden gesteld voor materiële en persoonlijke schade. Elke garantieclaim jegens de fabrikant is niet van toepassing in geval van nalatigheid.

“Veel maaiplezier!”

