



Bedienungsanleitung Kompressor ACG50/08-SILENT

CE *Bedienungsanleitung und Sicherheitshinweise
lesen und beachten!*
Druck- und Rechtschreibfehler vorbehalten



“Vielen Dank für den Kauf Ihrer neuen Luftkompressors! Um optimal und sicher arbeiten zu können, ist es wichtig, diese Anleitung zuerst zu lesen und zu verstehen. Wenn etwas nicht klar ist, kontaktieren Sie uns bitte und wir helfen Ihnen gerne weiter. Tipp: Sehen Sie sich auch unsere praktischen Lehrvideos auf unserem Youtube-Kanal an und folgen Sie uns auf Facebook, um nützliche Tipps zu erhalten. “



Inhalt

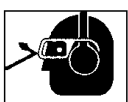
1. Sicherheit	4
Symbole	4
Bestimmungsgemäße Verwendung	4
Restrisiko	4
Sicherheitshinweise	5
2. Montage	6
Lieferumfang Maschine	6
Übersicht zusammengebaute Maschine	7
Räder montieren	8
Gummifuß montieren	8
Luftfilter montieren	8
3. Inbetriebnahme & Betrieb	10
Überprüfen Ölstand (Bei dieser Maschine nicht erforderlich)	10
Ort	10
Elektroinstallation	10
Für jeden Gebrauch	10
Beschreibung wichtiger Teile	11
Bedienung	12
Überprüfen maximalen Druck	12
Arbeitsdruck einstellen	13
Feuchtigkeit in der Luft	13
Wärmeschutz	13
4. Pflege & Wartung	14
Tank entleeren	14
Luftfilter reinigen	14
Reinigen	15
Lager	15
Ersatzteile	15
Garantie	15
5. Technik	16
6. Konformitätserklärung	17
7. Probleme	18
8. Teileliste und Explosionszeichnung	20

1. Sicherheit

Symbole



Lesen Sie die Sicherheits- und Bedienungsanweisungen sorgfältig durch, bevor Sie mit der Maschine arbeiten.



Tragen Sie während des Betriebs der Maschine eine Schutzmaske / Schutzbrille und einen Gehörschutz, um Gesicht, Augen und Ohren zu schützen



Elektrische Geräte können Wärme und Funken erzeugen, die brennbare Gase oder Dämpfe entzünden. Arbeiten Sie niemals in der Nähe von brennbaren Gasen oder Flüssigkeiten.



Kompressorteile können auch nach dem Ausschalten des Kompressors heiß sein. Halten Sie Körperteile von einem funktionierenden Kompressor fern und seien Sie wachsam, wenn Sie ihn berühren.



Rauchen Sie beim sprühen nicht. Verwenden Sie, wenn sprühen immer eine Gesichtsmaske Arbeiten in einem belüftete umgebung. Platzieren Sie den Kompressor während das sprühen so weit wie möglich vom Arbeitsplatz entfernt.



ACHTUNG! lesen Sie diese sorgfältig



Schalten Sie immer den Motor aus und ziehen Sie den Stecker aus der Steckdose, um Reparatur-, Wartungs- oder Reinigungsarbeiten durchzuführen.



Halt! Beachten Sie die Bedienungsanleitung.



Elektrische Geräte dürfen nicht mit Müll entsorgt werden. Gemäß den europäischen Vorschriften 2002/96 / EG müssen nicht mehr funktionierende elektrische Geräte an eine dafür geeignete Entsorgungsstelle gebracht werden.



Den Tank niemals reparieren oder modifizieren! Schweißen, Bohren oder andere Modifikationen schwächen die Struktur, was zu einer Explosion führen kann. Ersetzen Sie immer beschädigte Tanks.

Bestimmungsgemäße Verwendung

- Verwenden Sie den Kompressor nur zum Aufpumpen und Besprühen geeigneter Gegenstände.
- Verwenden Sie den Kompressor nur in Verbindung mit für Kompressoren geeigneten Werkzeugen.
- Zielen Sie niemals auf Menschen und Tiere.
- Jede andere Verwendung gilt als unsachgemäße Verwendung. In diesem Fall haftet der Hersteller in keiner Weise für Schäden, die durch unsachgemäße Verwendung entstehen.

Restrisiko

Trotz Einhaltung der korrekten Verwendung bleibt bei der Arbeit mit Maschinen ein Restrisiko bestehen. Lesen und verstehen Sie dieses Handbuch sorgfältig, um dieses Risiko zu minimieren.

Das Lesen der Anweisungen und die Wachsamkeit während des Gebrauchs verringern das Risiko von Verletzungen des Benutzers, Dritter oder von Schäden an der Maschine.

- **ACHTUNG!** Wenn Sie keine Vorsichtsmaßnahmen treffen, kann dies zu Verletzungen des Bedieners und zu Schäden an der Maschine führen.
- **ACHTUNG!** Stromschlaggefahr bei Verwendung nicht standardmäßiger elektrischer Quellen und Anschlüsse.
- **ACHTUNG!** Es besteht die Gefahr, dass unter Spannung stehende elektrische Komponenten der Maschine berührt werden.

Sicherheitshinweise



Lesen Sie die folgenden Hinweise, bevor Sie mit diesem Produkt arbeiten. Geben Sie diese Anweisungen allen Personen, die mit der Maschine arbeiten, und bewahren Sie sie für die zukünftige Verwendung an einem sicheren Ort auf.

ALLGEMEINE MEINUNG:

- Seien Sie wachsam! Arbeiten Sie rational und benutzen Sie die Maschine nicht wenn Sie müde sind, unter dem Einfluss von Drogen, Alkohol oder (schweren) Medikamenten.
- Besser eine längeren Schlaug als einen längeren Verlängerungskabel
- Fall Sie einen Reperatur an den Kompressor durchführen machen Sie unbedingt den Kessel drucklos.
- Stecke die Maschine fest auf den Boden.
- Nehmen Sie eine sichere Arbeitsposition ein.
- Niemals auf der Maschine stehen oder sitzen.
- Tragen Sie beim Arbeiten mit der Maschine immer:
 - Eine Sicherheitsmaske oder eine Schutzbrille;
 - Gehörschutz;
 - Arbeitshandschuhe;
 - Arbeitsschuhe mit Stahlzehen;
 - Geeignete Arbeitskleidung: keine lose Kleidung oder Schmuckstücke, Sie können an beweglichen Teilen hängen.
- Betreiben Sie die Maschine immer mit einer Person.
- Der Benutzer ist für Dritte in der Nähe des Arbeitsbereichs verantwortlich.
- Fangen Sie nicht an, wenn sich Personen in unmittelbarer Nähe der Maschine aufhalten.
- Die Maschine darf nicht von Kindern oder Jugendlichen unter 18 Jahren benutzt werden.
- Halten Sie Kinder von der Maschine fern.
- Lassen Sie niemals eine Maschine angeschlossen unbeaufsichtigt
- Halten Sie den Arbeitsplatz sauber, Unordnung kann zu Unfällen führen
- Überlasten Sie die Maschine nicht. Arbeiten Sie innerhalb der maximal empfohlenen Kapazität der Maschine
- Arbeiten Sie nur mit einem vollständigen und korrekt montierten Gerät. Wenden Sie keine maßgeschneiderten Einstellungen an der Maschine an, die Ihre Garantie gefährden könnten!
- Falsche oder beschädigte Teile der Maschine sollten sofort ausgetauscht werden.
- Spritzen Sie die Maschine nicht mit Wasser, was sich negativ auf die Lebensdauer der Maschine auswirkt
- Lassen Sie die Maschine nicht im Regen und benutzen Sie sie nicht im Regen.
- Lagern Sie die Maschine an einem trockenen Ort, außerhalb der Reichweite von Kindern.

- Schalten Sie das Gerät aus und ziehen Sie den Stecker aus der Steckdose, wenn:
 - Die Ausführung von Reparaturen;
 - Durchführung von Wartungsarbeiten;
 - Transport;
 - Unbeaufsichtigt lassen (auch für kurze Zeiträume)
- Überprüfen Sie die Maschine auf mögliche Schäden:
 - Auf Gebrauch prüfen sie oder Schutzteile intakt sind und stecken;
 - Alle Teile der Maschine müssen korrekt installiert werden, um einen ordnungs gemäßen Betrieb zu gewährleisten;
 - Beschädigte Teile müssen ausgetauscht werden mit Originalteilen, von einem Fachmann;
 - Beschädigte oder nicht lesbare Sicherheitsaufkleber an der Maschine sollten sofort ausgetauscht werden.

BERATUNG ELEKTRISCHE SICHERHEIT

- Schließen Sie die Maschine nur an eine elektrische Installation an, die über einen 30 mA Schutzschalter verfügt.
- Verwenden Sie eine Sicherung von 16A in Ihrer Zählerbox
- Die elektrischen Anschlüsse müssen die IEC 60245 (H 07 RNF) treffen und mit einem Kabelquerschnitt von mindestens 1,5 mm² und einer maximalen Kabellänge von 25 Metern ausgeführt werden.
- Verwenden Sie das Gerät niemals mit einem Netzkabel über 25 m Länge.
 - Lange Kabel verursachen Spannungsabfall. Die Leistung und der Betrieb der Maschine werden reduziert. Es kann sogar die elektrischen Teile beschädigen.
- Vergewissern Sie sich, dass die Verlängerungskabel in gutem Zustand sind und während des Gebrauchs nicht nass werden.
- Verwenden Sie das Kabel nicht für unsachgemäße Zwecke. Vor Hitze, Öl und scharfen Kanten schützen
- Wenn das Kabel nicht benutzt wird, nehmen Sie es aus der Steckdose.
- Überprüfen Sie regelmäßig die Verlängerungskabel und ersetzen Sie sie, wenn sie beschädigt sind.
- Verwenden Sie im Freien nur Verlängerungskabel, die für diesen Zweck geeignet sind.
- Lassen Sie niemals einen Teil des Verlängerungskabels auf der Rolle aufrollen. Dies kann schwere Schäden oder sogar Feuer verursachen!
- Machen Sie keine vorübergehenden elektrischen Verbindungen
- Umgehen oder deaktivieren Sie niemals Sicherheitsfunktionen an den Maschinen- oder Verlängerungskabeln.

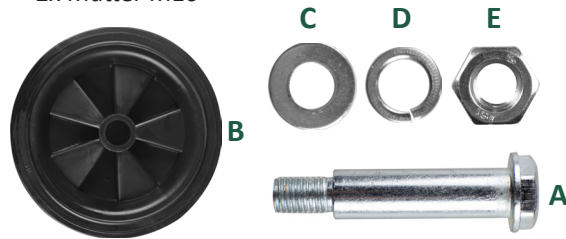
2. Montage

Lieferumfang Maschine

- 1x Luftfilter



- 2x Rad
- 2x Schraube M10
- 4x Scheiben M10
- 2x Federscheibe M10
- 2x Mutter M10



- 2x Gummifuß (50 liter)
- 2x Schraube M8 (50 liter)
- 4x Scheibe M8 (50 liter)
- 2x Mutter M8 (50 liter)




- 1x Body



Übersicht zusammengebaute Maschine



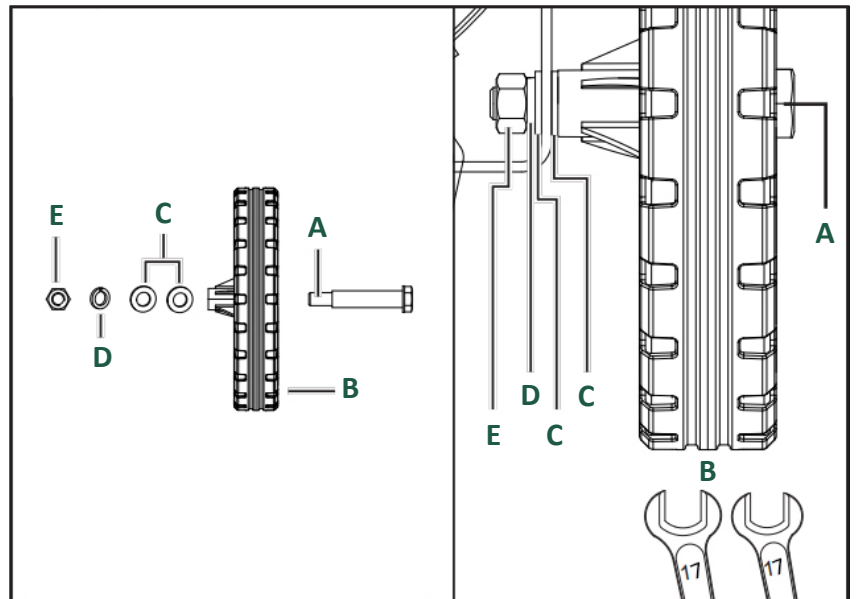
2. Montage

 Überprüfen Sie vor der Montage alle Teile des ACG24/08-SILENT. Auf Seite 6 finden Sie einen Überblick über den Lieferumfang. Wenn der Inhalt Ihrer Lieferung nicht mit der Liste übereinstimmt, wenden Sie sich bitte an den Kundendienst von ACG.

Räder montieren

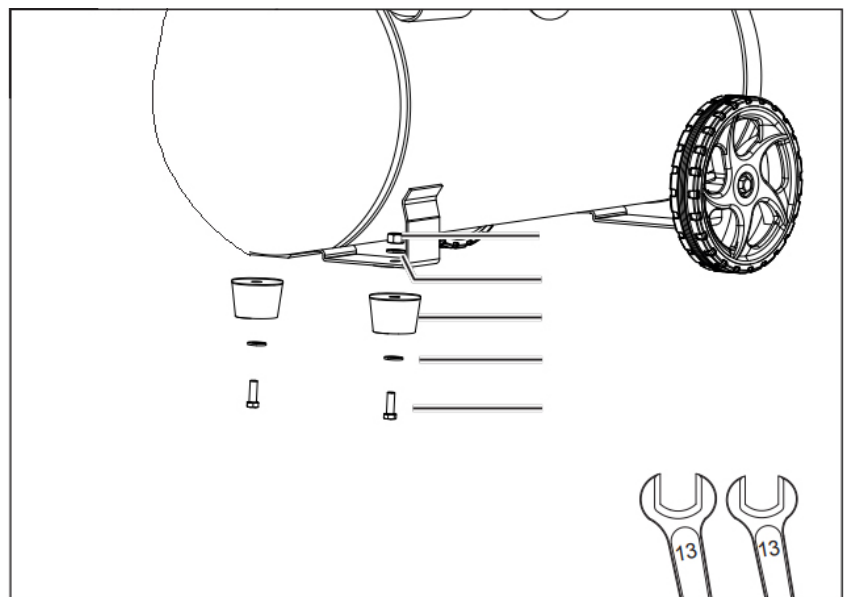


Montieren Sie die Räder wie oben gezeigt auf beiden Seiten der Maschine. Schieben Sie den schrauben von außen durch das Rad, setzen Sie eine Unterlegscheibe ein und führen Sie das Gewindeende des Bolzens durch den Radstand der Maschine. Setzen Sie dann eine Unterlegscheibe, eine Federscheibe und eine Mutter auf die Innenseite des Radstands über das Gewindeende und ziehen Sie die Baugruppe fest.

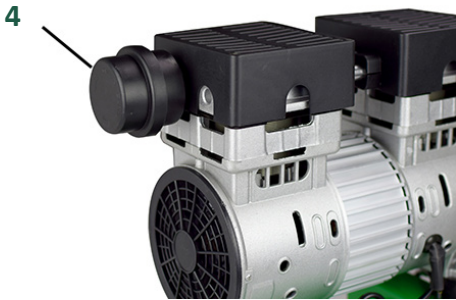


Gummifuß montieren

Beim 50/08-SILENT sehen Sie rechts die Montagereihenfolge der beiden Gummifüße.



Luftfilter montieren



Entfernen Sie zuerst die Versandkappe und setzen Sie dann den Luftfilter (4) ein, wie in den Abbildungen oben gezeigt.

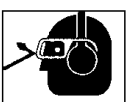
**“HABEN SIE EINE FRAGE?
BITTE KONTAKTIEREN SIE UNS!”**



3. Inbetriebnahme & Betrieb



Lesen Sie die Sicherheits- und Bedienungsanweisungen sorgfältig durch, bevor Sie mit der Maschine arbeiten.



Tragen Sie während des Betriebs der Maschine eine Schutzmaske / Schutzbrille und einen Gehörschutz, um Gesicht, Augen und Ohren zu schützen.

Überprüfen Ölstand

Dieser Kompressor arbeitet ölfrei, sodass Sie kein Öl nachfüllen müssen.

Ort

Es ist wichtig, den Kompressor an einem sauberen, gut belüfteten Ort zu installieren, an dem die Umgebungstemperatur 40 ° C nicht überschreitet. Ein Mindestabstand von 50 cm zwischen dem Kompressor und einer Wand oder einem Gegenstand ist erforderlich, da diese den Luftstrom behindern können.



Stellen Sie den Kompressor nicht in der Nähe von Dampf, Sprühfarbe, Sandstrahlbereichen oder anderen Kontaminationsquellen auf. Diese Rückstände beschädigen den Motor beim Eintritt.

Elektroinstallation

Der Kompressor ist mit einem Netzkabel mit Sicherheitsstecker ausgestattet, das für das normale Netz (230 V) geeignet ist. Alle von Ihnen verwendeten Verkabelungen und elektrischen Verbindungen müssen von einem qualifizierten Elektriker durchgeführt werden. Die Installation muss in Übereinstimmung mit den örtlichen Vorschriften und den nationalen elektrischen Vorschriften erfolgen.



Verwenden Sie für dieses Produkt ein Verlängerungskabel mit einer Mindestdicke von 2,5 mm² und einer Höchstlänge von 25 Metern. Verwenden Sie für optimale Ergebnisse einen zusätzlichen Luftschlauch anstelle des Verlängerungskabels, um Stromausfälle und dauerhafte Motorschäden zu vermeiden. Wenn Sie ein zu dünnes oder zu langes Verlängerungskabel verwenden, erlischt die Garantie.

Für jeden Gebrauch

Überprüfen Sie vor jedem Gebrauch Folgendes:

- Die Maschine ist komplett und korrekt montiert;
- Es gibt beschädigte Teile;
- Alle Schrauben und Muttern sind fest angezogen.
- Es gibt Lecks im Zusammenhang mit dem System;



Verwenden Sie die Maschine nicht, wenn Mängel bekannt sind! Beheben Sie zuerst die Mängel. Bitte wenden Sie sich bei Bedarf an den Hersteller.

Sorgen Sie auch für einen ordentlichen Arbeitsplatz:

- Ohne Rutschgefahr;
- Frei von Hindernissen;
- Mit genug Licht.
-



Verwenden Sie die Maschine nicht in unmittelbarer Nähe von Gas, Benzin oder anderen leicht entflammaren Materialien!

Beschreibung wichtiger Teile

Sicherheitsventil: Dies gibt automatisch Luft ab, wenn der Tankdruck das voreingestellte Maximum überschreitet. Auf Seite 12 finden Sie eine Erklärung, was zu tun ist, wenn es auftritt.

Ein / Aus-Schalter: Nach oben ziehen und der Kompressor schaltet sich ein und stoppt automatisch das Pumpen, wenn der Tankdruck den maximal voreingestellten Druck erreicht. In der AUS-Position (unten) arbeitet der Kompressor nicht. Dieser Schalter muss auf OFF stehen, wenn das Netzkabel an die Steckdose angeschlossen oder abgezogen wird oder wenn Druckluftwerkzeuge gewechselt werden. (AUS-Position = eingedrückt, EIN-Position = hochgezogen.)



Druckregler: Der Druckregler regelt an die Schnellkupplung abgegebenen Luftdruck. Der Druck kann am kleinen Manometer abgelesen werden (Anweisungen zum Einstellen finden Sie auf S. 13). Der maximale Druck ist standardmäßig auf ca. 8 bar eingestellt

Euro-Schnellkupplung: Zum Einführen eines Schlauches stehen zwei Kupplungen zur Verfügung. Schließen Sie den Schlauch unter niedrigem Druck im Tank an, indem Sie die Hülse der Kupplung zurückziehen und einen 1/4 "Euro-Nippel hineinschieben.

Manometer: Das große Manometer zeigt den Druck im Tank an. Das kleine Manometer zeigt den eingestellten Ausgangsdruck über die Kupplung an.

Rückschlagventil: Rückschlagventil: Ein Einwegventil, das Luft von der Pumpe in den Tank lässt, aber verhindert, dass Luft im Tank zurück in die Kompressorpumpe strömt. Hier müssen Sie keine weiteren Einstellungen vornehmen.

Feuchtigkeitsablauf: Dieser befindet sich am Boden des Tanks. Verwenden Sie diese Option alle 20 Betriebsstunden, um Feuchtigkeit aus dem Tank abzulassen und Korrosion im Tank zu vermeiden. Lassen Sie den Druck im Tank ab, bevor Sie den Tank entleeren! (Anweisungen finden Sie auf S. 14)

Druckleitung: Diese Leitung führt Druckluft von der Pumpe durch das Rückschlagventil zum Tank. Dieser Schlauch wird während des Gebrauchs heiß. Berühren Sie niemals, um Verbrennungen zu vermeiden.

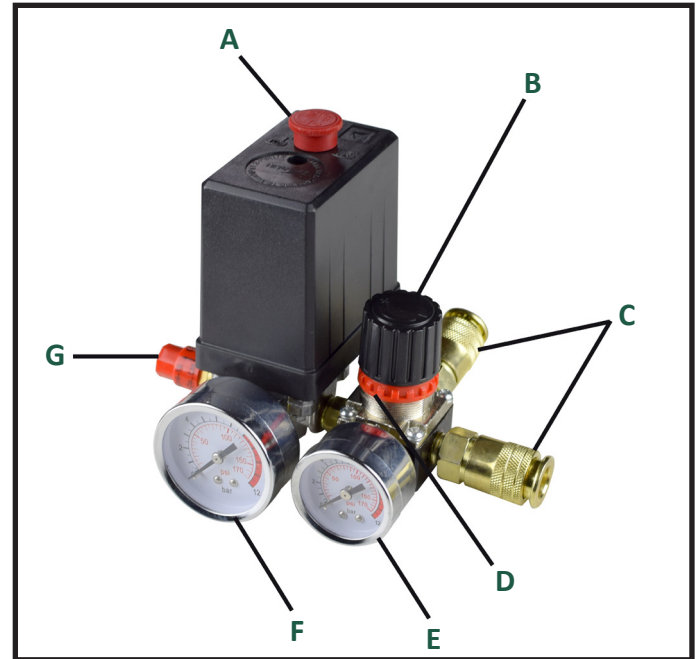
3. Inbetriebnahme & Betrieb

Bedienung

Betreiben Sie den Kompressor nicht, bevor Sie alle Anweisungen gelesen haben, da dies zu Schäden führen kann.

1. Befestigen Sie einen Schlauch / ein Werkzeug an einer oder beiden Schnellkupplungen (C). Führen Sie dies unter niedrigem Druck im Tank durch. Ziehen Sie die Hülse zurück, führen Sie einen Schlauch mit 1/4 "Euro-Nippel ein und lassen Sie die Hülse los. Überprüfen Sie, ob der Schlauch fest sitzt.
2. Stellen Sie den Schalter A auf „OFF“ (nach unten) und schließen Sie das Netzkabel an.
3. Ziehen Sie dann den Schalter A auf „AUTO / ON“. Der Kompressor schaltet sich jetzt ein und füllt den Tank bis zum automatischen Abschalten (8 bar) mit Luft.
4. Stellen Sie den Netzschalter immer auf OFF, wenn Sie nicht mehr arbeiten oder die Maschine längere Zeit lagern. Halten Sie den Druck immer vom Tank fern.

! **ACHTUNG!** Lassen Sie den Kompressor vollständig aufpumpen, bevor Sie ein Werkzeug starten. Stellen Sie sicher, dass der Kompressor maximal **60%** der Zeit pumpt und **40%** der Zeit zum Abkühlen angehalten wird. Der Kompressor darf außerdem maximal **10 Mal pro Stunde** starten.



Überprüfen maximalen Druck

Der Kompressor ist werkseitig auf einen maximalen Druck von 8 bar eingestellt. Der Kompressor schaltet sich dann aus, wenn der Zeiger des großen Manometers auf 8 bar steht. Es kann zwei Situationen geben, in denen dies nicht der Fall ist:

1. Der Kompressor schaltet sich aus, bevor der Zeiger 8 bar erreicht, der maximale Druck muss dann höher eingestellt werden. (ACHTUNG! Der Druck fällt immer von 8 bar ab, wenn die Luft auf 7 bis 7,5 bar abkühlt. Dies ist normal.)
2. Der Kompressor pumpt zu weit über 8 bar, wodurch das Sicherheitsventil funktioniert. Die Luft tritt dann durch dieses Ventil aus, um eine Beschädigung der Maschine zu vermeiden.

Sie können dies korrigieren, indem Sie die schwarze Abdeckung mit dem roten Druckknopf entfernen. ACHTUNG! Ziehen Sie zuerst den Stecker aus der Steckdose! Lösen Sie dann die Schraube oben in der schwarzen Abdeckung mit einem Kreuzschlitzschraubendreher. Unter der Abdeckung befindet sich ein Schraubenkopf. Stellen Sie ihn mit dem Schraubenschlüssel 10 ein. Durch Drehen gegen den Uhrzeigersinn wird der Druck verringert und im Uhrzeigersinn erhöht. Drehen Sie zuerst die Schraube leicht in die gewünschte Richtung.

Schließen Sie dann das Netzkabel wieder an und lassen Sie die Luft aus dem Kompressor, bis sie sich wieder einschaltet. Wenn der maximale Druck noch nicht das gewünschte Niveau erreicht hat, entfernen Sie den Stopfen erneut und wiederholen Sie den Vorgang, bis der gewünschte maximale Druck erreicht ist.



Arbeitsdruck einstellen

Der Ausgangsdruck der Schlauchkupplung C kann mit dem Druckregler B eingestellt werden (siehe Bild auf Seite 12).

1. Lösen Sie den roten Sicherungsring D.
2. Drehen Sie dann den Druckreglerknopf B gegen den Uhrzeigersinn, um den Ausgangsdruck nach unten und im Uhrzeigersinn nach oben einzustellen.
3. Auf dem kleinen Manometer E können Sie ablesen, bei welchem Druck die Luft ausströmt. Bitte beachten Sie, dass dies immer weniger ist, wenn die Luft strömt, als wenn sie im Lufttank eingeschlossen ist. Falls erforderlich, testen Sie zuerst, indem Sie das angebrachte Werkzeug laufen lassen, während Sie den Druck für eine realistische Druckeinstellung einstellen.
4. Ziehen Sie den roten Sicherungsring D fest, sobald der gewünschte Druck erreicht ist.



ACHTUNG!

- Stellen Sie den Druck nicht höher als das für das angeschlossene Gerät erforderliche Minimum ein. Bei einer höheren Einstellung startet der Kompressor häufiger als nötig.
- Informationen zum Einstellen des maximalen Betriebsdrucks finden Sie auf Seite 12.
- Der Druck zum Starten des Kompressors während des Betriebs kann nicht eingestellt werden.

Feuchtigkeit in der Luft

Feuchtigkeit in Druckluft sammelt sich in Tröpfchen, wenn sie aus einem Luftkompressor austritt. Wenn die Luftfeuchtigkeit hoch ist oder wenn ein Kompressor über einen längeren Zeitraum ununterbrochen verwendet wird, sammelt er sich im Tank. Bei Verwendung eines Farbspritzgeräts oder einer Sandstrahlpistole wird dieses Wasser aus dem Tank durch den Schlauch geleitet und tritt gemischt mit dem Mittel aus.



WICHTIG: Diese Kondensation verursacht Wasserflecken in einer Lackoberfläche, insbesondere beim Sprühen anderer Farben als Farben auf Wasserbasis. Beim Sandstrahlen verstopft die Sandstrahlpistole, wodurch sie unwirksam wird. Ein Feuchtigkeitsabscheider, der so nahe wie möglich an den Kompressor angebracht ist, kann dieses Problem lösen. (Wenden Sie sich bei Bedarf an ACG.)

Wärmeschutz

Dieser Kompressor ist mit einem Wärmeschutz ausgestattet, der den Motor abschaltet, wenn er überhitzt und befindet sich in der Maschine.

Mögliche Ursachen für Überhitzung:

1. Der Motor läuft > 60% der Zeit und > 10x / Stunde
2. Spannung zu niedrig (siehe S. 20, Zeile 2 und 3)
3. Verstopfter Luftfilter (siehe S. 14)
4. Mangel an guter Belüftung (Platz in einem anderen Raum)



Wenn der Thermoschutz aktiviert ist, muss der Motor zunächst abkühlen, bevor er wieder anlaufen kann. Drücken Sie den Ein/Aus-Schalter, um das Gerät zu stoppen. Lassen Sie das Gerät einige Minuten abkühlen und schalten Sie es dann wieder ein.

4. Pflege & Wartung



Schalten Sie den Motor immer ab und ziehen Sie den Netzstecker, bevor Sie Reparatur-, Wartungs- oder Reinigungsarbeiten durchführen. Machen Sie auch unbedingt den Kessel drucklos.



Tragen Sie Handschuhe, um Verletzungen zu vermeiden.

Die Wartung der Maschine umfasst:

- Regelmäßige Sichtprüfung auf mögliche Mängel
- Den Tank entleeren
- Reinigung des Luftfilters
- Da es sich um eine ölfreie Maschine handelt, müssen Sie das Öl nicht messen und wechseln.

Tank entleeren



Es wird empfohlen, den Kessel nach jeweils 20 Stunden Gebrauch zu entlüften und eventuell vorhandene Feuchtigkeit abzuleiten. An der Unterseite des Tanks befindet sich ein Stopfen, den Sie öffnen können. Stellen Sie sicher, dass Sie zuerst den Druck des Tanks durch die Schlauch-/Luftpistole ablassen und dann den Stopfen unten öffnen.



ACHTUNG! Feuchtigkeit kann aus dem Tank austreten. Stellen Sie daher einen kleinen Behälter oder Eimer unter den Kompressor, um sie aufzufangen. Lassen Sie es einige Minuten ablaufen und ziehen Sie dann den Stopfen wieder fest. Regelmäßiges Entleeren verhindert Rost im Inneren des Kompressors und verlängert so die Lebensdauer des Gerätes.

Das Kondenswasser enthält auch Ölrückstände. Bitte entsorgen Sie das Kondenswasser umweltgerecht und entsorgen Sie es an einer entsprechenden Sammelstelle.

Luftfilter reinigen

Dieser Kompressor Verhält über einen Luftfilter (Punkt 4 Seite 20-21). Da Luft durch sie strömt, kann sie verstopfen berühren Wir haben, diesen Filter nach 20 Betriebsstunden zu öffnen und mit dem Kompressor (ca. 3 bar) zu reinigen und wieder zu hören, damit ein direkter Luftstrom vermieden werden kann und eine Überhitzung des Motors wird. Zerlegen Sie die Einheit wie rechts abgebildet und setzen Sie sie dann wieder zusammenfassend.



Reinigen

Halten Sie das Gerät so weit wie möglich frei von Staub und Schmutz. Blasen Sie es mit Luft aus dem Kompressor sauber oder wischen Sie es bei Bedarf mit einem trockenen oder leicht feuchten Tuch ab. Lassen Sie kein Wasser in das Gerät eindringen und verwenden Sie keine aggressiven Reinigungsmittel, da diese die Kunststoffteile der Maschine beschädigen können.

Es ist ratsam, das Gerät unmittelbar nach dem Gebrauch zu reinigen und den Schlauch und die Werkzeuge vor dem Start von der Maschine zu trennen.

Lager

1. Lagern Sie den Kompressor an einem kühlen, trockenen Ort und ziehen Sie den Stecker aus der Steckdose Wenn nicht in Gebrauch.
2. Lassen Sie den gesamten Luftdruck vom Kompressor ab.
3. Trennen Sie den Schlauch / das Werkzeug und hängen Sie die offenen Enden nach unten, damit die Feuchtigkeit abfließen kann.

Ersatzteile

Wenn ein Teil Ihrer Maschine abgenutzt ist, kann es über unsere Website www.acg-holten.com nachbestellt werden. Wenden Sie sich bei Bedarf an den ACG-Kundendienst.

Lassen Sie eine defekte Maschine nur von qualifiziertem Personal reparieren. Verwenden Sie nur Originalteile für Reparaturen.

Garantie

Die Garantiezeit beträgt 12 Monate für die gewerbliche Nutzung und 24 Monate für Endbenutzer ab dem Kaufdatum des Geräts. Die Garantie gilt nur für Mängel, die auf Material- und / oder Produktionsfehler zurückzuführen sind. Im Falle eines Gewährleistungsanspruchs muss die Kaufrechnung mit dem Kaufdatum beigefügt werden.

Ausgenommen von der Garantie sind Missbrauch wie Überlastung des Geräts, Gewaltanwendung, Schäden durch fremde Einflüsse oder Fremdkörper sowie die Nichtbeachtung von Betriebs- und Montageanweisungen sowie normaler Verschleiß.

5. Technik

Model/ type	ACG50/08-SILENT
Motor	230V/ 1500W / 2 PK
Frequenz	50 Hz
Geschwindigkeit	1400 r/min
Kesselvolumen	50 L
Maximaler Arbeitsdruck / Maximaler Kesseldruck	8 Bar/ 10 Bar
Luftleistung	252 L/miin
ölfrei	Ja
Nettogewicht	35 kg
Maße	770 x 380 x 740 mm
Geräuschpegel	83 dB

6. Konformitätserklärung

**Inverkehrbringer:**

ACG ® Holten B.V.
Veenweg 5, 7451RM Holten NL
Tel: +31 (0)615061344
www.acg-holten.com
info@acg-holten.com

Bezeichnung:	Luft Kompressor
Type:	ACG50/08-SILENT
EG-Richtlinien:	2006/42/EG 2011/65/EU 2000/14/EC_2005/88/EC
Angewandte Normen:	EN 60204-1 EN 1012-1 EN 61000-6-1 EN 61000-6-3 EN 61000-3-2 EN 61000-3-3

Hierbij verklaren wij dat de bovenstaande machine voldoet aan de essentiële veiligheids- en gezondheidseisen van de EG-richtlijn. Deze verklaring is nietig indien wijzigingen aangebracht worden op de machine die niet met ons is overeengekomen.

Holten, Juli 2018: *ACG Holten B.V.*
 H.J.F. Jansen (Directie)

7. Probleme

Problem	Mögliche Ursache	Lösung
<ul style="list-style-type: none"> Kompressor startet nicht 	<ul style="list-style-type: none"> Keinen Strom Durchgebrannte Sicherung Überhitzt Probleme mit dem Druckschalter 	<ul style="list-style-type: none"> Stecken Sie das Messgerät ein und aktivieren Sie es Ersetz die durchgebrannte Sicherung undschalt wieder ein Der Motor läuft nach dem Abkühlen wieder (siehe S. 13). Bitte wenden Sie sich an ACG
<ul style="list-style-type: none"> Motor summt, funktioniert aber nicht oder dreht sich sehr langsam Strom Sicherungen schalten ein 	<ul style="list-style-type: none"> Zu wenig Netzspannung Kolben stecken geblieben 	<ul style="list-style-type: none"> Verwendung ohne Verlängerungskabel. Verwenden Sie gegebenenfalls kürzere oder dickere Verlängerungskabel (nicht länger als 25 m und mindestens 2,5 mm²). Verwenden Sie langsame Sicherungen (mindestens 16A). Wenden Sie sich bei Bedarf an Ihren Installateur oder an den ACG-Kundendienst. Bitte wenden Sie sich an ACG
<ul style="list-style-type: none"> Der Wärmeschutz schaltet sich kontinuierlich ein 	<ul style="list-style-type: none"> Zu wenig Netzspannung Luftfilter verstopft Zu wenig Belüftung / zu hohe Raumtemperatur Zu lange hintereinander verwenden 	<ul style="list-style-type: none"> Siehe Punkt oben Reinig den Filter (siehe Seite 14). Bewegen Sie den Kompressor in den belüfteten Bereich Verwenden Sie ein leichteres Werkzeug (Siehe S. 13)
<ul style="list-style-type: none"> Kompressor vibriert zu stark 	<ul style="list-style-type: none"> Schrauben sind lose Lager defekt Zylinder oder Kolben (Ringe) sind aus dem Gleichgewicht geraten oder beschädigt 	<ul style="list-style-type: none"> Überprüfen Sie alle Schrauben und ziehen Sie sie gegebenenfalls fest Bitte wenden Sie sich an ACG Bitte wenden Sie sich an ACG
<ul style="list-style-type: none"> Der Tankdruck nimmt nach dem Ausschalten automatisch ab 	<ul style="list-style-type: none"> Von 8 bar bis 7 / 7,5 ist normal Der Wasserablauf ist locker Eines der Ventile ist undicht Lose Kupplungen zwischen Druckschalter und Luftdruckventil 	<ul style="list-style-type: none"> Dies ist auf die Abkühlung der Luft zurückzuführen Festziehen (siehe Seite 14) Installieren Sie einen Luftschlauch Bitte wenden Sie sich an ACG
<ul style="list-style-type: none"> Der Kompressor läuft weiter und der Luftdruck bleibt niedriger als er sein sollte / wenig Luftaustritt 	<ul style="list-style-type: none"> Filter verstopft Leckage intern / extern Rückschlagventil defekt Kolbenring beschädigt Der Kompressor ist zu leicht für die erforderliche Arbeit 	<ul style="list-style-type: none"> Reinigen oder ersetzen (Seite 14) Ersetzen Sie undichte Komponenten oder ziehen Sie sie nach Bitte wenden Sie sich an ACG Bitte wenden Sie sich an ACG Verwenden Sie es für leichtere Zwecke oder verwenden Sie eine schwerere Version

Problem	Mögliche Ursache	Lösung
<ul style="list-style-type: none"> Wasser / Feuchtigkeit in der geblasenen Luft 	<ul style="list-style-type: none"> Zu viel Wasser im Tank Hohe Luftfeuchtigkeit im umliegenden Raum 	<ul style="list-style-type: none"> Tank entleeren (siehe S. 14) Bewegen Sie sich in einen trockeneren Bereich Verwenden Sie einen Öl- und Feuchtigkeitsabscheider <p>ACHTUNG: Wasserkondensation ist kein Zeichen für einen defekten Kompressor</p>
<ul style="list-style-type: none"> Der Kompressor läuft weiter und das Sicherheitsventil öffnet sich, sobald der Druck steigt 	<ul style="list-style-type: none"> Falsche Einstellung des maximalen Arbeitsdrucks Sicherheitsventil defekt 	<ul style="list-style-type: none"> Zurücksetzen (siehe S. 12) Bitte wenden Sie sich an ACG
<ul style="list-style-type: none"> Übermäßiges Starten und Stoppen 	<ul style="list-style-type: none"> Zu viel Kondenswasser im Tank 	<ul style="list-style-type: none"> Lassen Sie den Tank regelmäßig ab (siehe S. 14).
<ul style="list-style-type: none"> <i>Wie oft sollte ich den Ölstand überprüfen?</i> 	<ul style="list-style-type: none"> Dieser Kompressor arbeitet ölfrei 	
<ul style="list-style-type: none"> <i>Wie oft sollte ich das Öl wechseln?</i> 	<ul style="list-style-type: none"> Dieser Kompressor arbeitet ölfrei 	
<ul style="list-style-type: none"> <i>Welches Öl soll ich verwenden?</i> 	<ul style="list-style-type: none"> Dieser Kompressor arbeitet ölfrei 	
<ul style="list-style-type: none"> <i>Wie oft muss ich den Tank entleeren?</i> 	<ul style="list-style-type: none"> Es wird empfohlen, dies nach jeder 20 Arbeitsstunden zu tun 	<ul style="list-style-type: none"> Siehe S. 14
<ul style="list-style-type: none"> <i>Wie oft sollte ich den Luftfilter reinigen?</i> 	<ul style="list-style-type: none"> Es wird empfohlen, dies nach jeder 20 Arbeitsstunden zu tun 	<ul style="list-style-type: none"> Siehe S. 14

8. Teileliste und Explosionszeichnung

Daneben finden Sie eine Teileliste der Maschine.
Eine Explosionsansicht des Produkts finden Sie auf Seite 22.

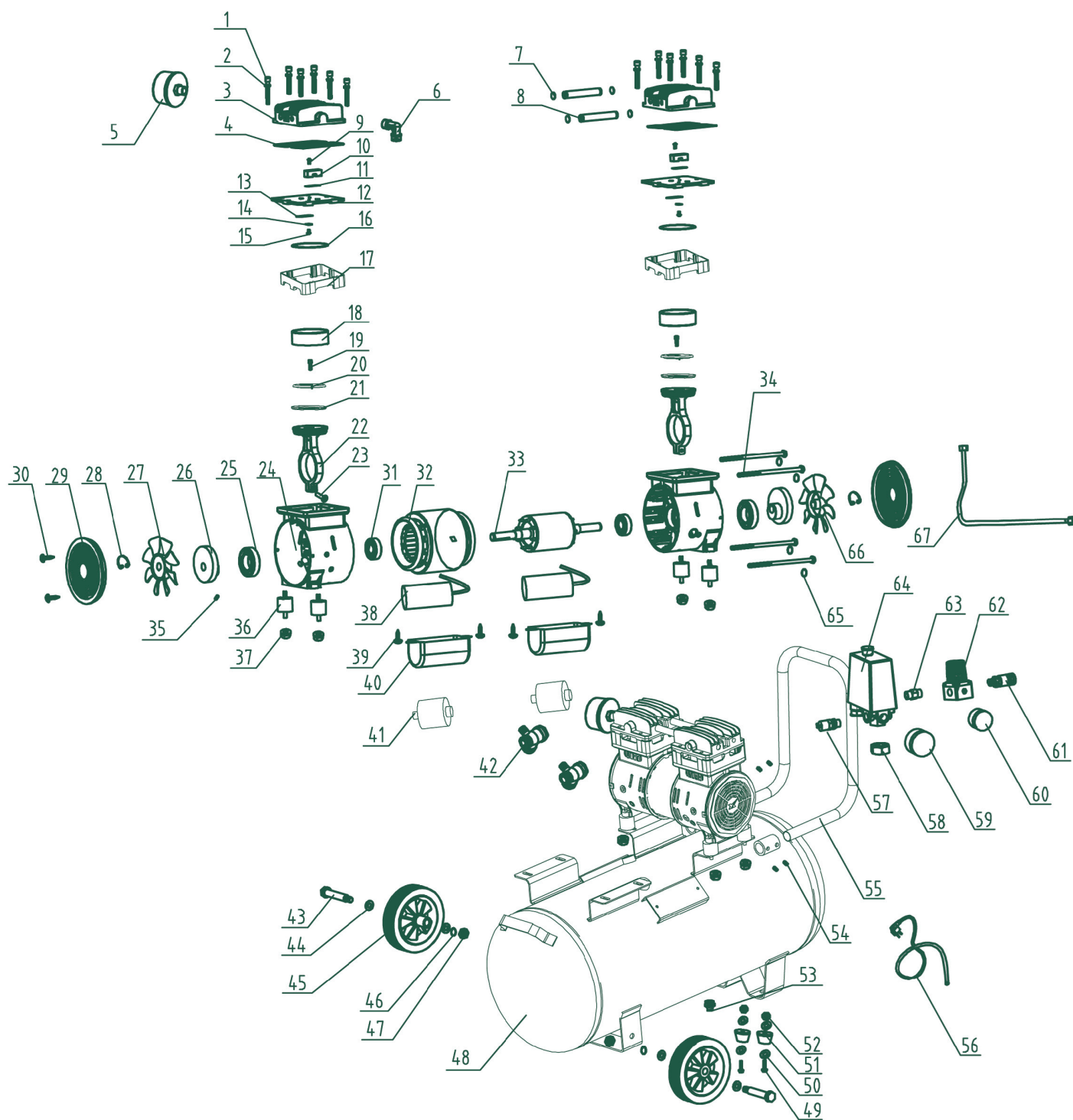
Wenn Sie ein Teil bestellen möchten, können Sie dies über unsere Website:
www.acg-holten.com.

Auf Basis des „POS. NR“ können Sie das richtige Teil verfolgen. Wenn Sie Fragen haben, bitte
Bitte wenden Sie sich an den Kundendienst von ACG

POS. NR	Description	Nr.
1	Bolt M8 x 103	24
2	Spring washer	24
3	Lid Cylinder Housing	4
4	Cylinder ring	4
5	Airfilter	2
6	Coupler	2
7	O ring 13,8 x 1,9	8
8	Connection Pipe	4
9	Bolt M4 x 6	4
10	Valve	4
11	Valve pin	4
12	Valve Plate	4
13	Valve clack	4
14	Ring	4
15	Bolt M4 x 8	4
16	O ring 68,7 x 2,5	4
17	Support ring housing	4
18	Cylinder	4
19	Bolt M8 x 10	4
20	Piston Ring 1	4
21	Piston Ring 2	4
22	Connecting Rod	4
23	Bolt M6 x 18	4
24	Motor housing (carter)	4
25	Bearing 6006	4
26	Counterbalance	4
27	Fan A	2
28	Lock Ring	4
29	Motor Housing Lid (Carter Lid)	4
30	Screw	8
31	Bearing 6203	4
32	Stator	2
33	Rotor	2
34	Bolt M5 x 120	8
35	Bolt M8	4

36	Shock absorbing rubber	8
37	Self Locking Nut	8
38	Condensor	2
39	Bolt M5 x 12	4
40	Condensor Housing	2
41	Solenoid Valve	2
42	Check Valve	2
43	Wheel Axle	2
44	Ring	4
45	Wheel	2
46	Spring Washer	2
47	Wheel Nut	2
48	Tank 50 liter	1
49	Bolt	2
50	Ring	4
51	Foot Rubber	2
52	Nut	2
53	Drain Plug	1
54	Bolt M8	4
55	N/A	1
56	Power Cord	1
57	Safety Valve	1
58	Nut	1
59	Pressure Gauge Large	1
60	Pressure Gauge Small	1
61	Fast Coupler	1
62	Pressure Regulator	1
63	Connection Pipe	1
64	Switch	1
65	Spring Washer	4
66	Fan B	2
67	Drain Pipe	2

8. Teileliste und Explosionszeichnung



Schließlich

Sie haben jetzt das gesamte Handbuch gelesen und wissen alle wichtigen Dinge über die Maschine und wie Sie damit arbeiten. Wir gehen davon aus, dass Sie alle oben genannten Informationen ernst nehmen und die richtigen Sicherheitsmaßnahmen ergreifen. Das Deaktivieren, Ändern, Blockieren, Zerlegen, Manipulieren oder Hinzufügen von Teilen zu Sicherheits- und Schutzkomponenten des Geräts ist strengstens untersagt. Dies kann zu schweren oder lebensbedrohlichen Verletzungen führen. Die Nichtbeachtung der in diesem Handbuch genannten Punkte bedeutet, dass der Hersteller unter keinen Umständen für Material- und Personenschäden haftbar gemacht werden kann. Ein Gewährleistungsanspruch gegen den Hersteller entfällt bei Fahrlässigkeit.

“Viel Spaß mit Ihrer Maschine!”

