



Bedienungsanleitung Hochdruckreiniger ACG3200/225-COMFORTPRO

CE *Bedienungsanleitung und Sicherheitshinweise
lesen und beachten!*
Druck- und Rechtschreibfehler vorbehalten



“Vielen Dank für den Kauf Ihrer neuen Hochdruckreiniger! Um optimal und sicher arbeiten zu können, ist es wichtig, diese Anleitung zuerst zu lesen und zu verstehen. Wenn etwas nicht klar ist, kontaktieren Sie uns bitte und wir helfen Ihnen gerne weiter. Tipp: Sehen Sie sich auch unsere praktischen Lehrvideos auf unserem Youtube-Kanal an und folgen Sie uns auf Facebook, um nützliche Tipps zu erhalten. “



Inhalt

1. Sicherheit	4
Symbole	4
Bestimmungsgemäße Verwendung	4
Restrisiko	4
Sicherheitshinweise	5
2. Montage	6
Lieferumfang Maschine	6
Übersicht zusammengebaute Maschine	7
Montieren Maschine	8
3. Inbetriebnahme & Betrieb	10
Maschine anschließen	10
Sprühlanzenbetrieb	11
Düse einstellen	11
Verwenden des Seifenspenders	11
Geeignete Anwendungen	12
Optionales Zubehör	12
Lager	13
4. Pflege & Wartung	14
Wassereinlassfilter reinigen	14
Sprühlanze reinigen	14
Düsen reinigen	14
Ventilöffnungen reinigen	15
Verbindungen schmieren	15
Überwintern	15
Ersatzteile	16
Garantie	16
5. Technik	18
6. Konformitätserklärung	18
7. Probleme	19
8. Teileliste und Explosionszeichnung	20

1. Sicherheit

Symbole



ACHTUNG! Dies ist eine doppelt isolierte Installation. Stellen Sie sicher, dass das Gerät während der Wartung oder Reparatur vom Stromnetz getrennt ist.



ACHTUNG! Stromschlag verhindern. Halten Sie alle elektrischen Verbindungen trocken und über dem Boden. Berühren Sie den Stecker nicht mit nassen Händen.



ACHTUNG! Die Verbindung an das öffentliche Wassernetz muss gemäß den geltenden Vorschriften erfolgen.



Diese Maschine erzeugt bis zu 97 dB Rauschen. Bei längerem Gebrauch wird das Tragen eines Gehörschutzes empfohlen.



ACHTUNG! Richten Sie den Wasserstrahl niemals auf Menschen, Tiere oder elektrische Anlagen.



ACHTUNG! lesen Sie diese sorgfältig.



Schalten Sie immer den Motor aus und ziehen Sie den Stecker aus der Steckdose, um Reparatur-, Wartungs- oder Reinigungsarbeiten durchzuführen.



Halt! Beachten Sie die Bedienungsanleitung.



Elektrische Geräte dürfen nicht mit Müll entsorgt werden. Gemäß den europäischen Vorschriften 2002/96 / EG müssen nicht mehr funktionierende elektrische Geräte an eine dafür geeignete Entsorgungsstelle gebracht werden.

Bestimmungsgemäße Verwendung

- Verwend den Reiniger nur zum Reinigen geeigneter Oberflächen.
- Ziele niemals auf Menschen, Tiere und elektrische Anlagen.
- Verwende kein Wasser mit einer Temperatur über 50 ° C.
- Jede andere Verwendung gilt als unsachgemäße Verwendung. In diesem Fall haftet der Hersteller in keiner Weise für Schäden, die durch unsachgemäße Verwendung entstehen.

Restrisiko

Trotz Einhaltung der korrekten Verwendung bleibt bei der Arbeit mit Maschinen ein Restrisiko bestehen. Lesen und verstehen Sie dieses Handbuch sorgfältig, um dieses Risiko zu minimieren.

Das Lesen der Anweisungen und die Wachsamkeit während des Gebrauchs verringern das Risiko von Verletzungen des Benutzers, Dritter oder von Schäden an der Maschine.

- ACHTUNG! Wenn Sie keine Vorsichtsmaßnahmen treffen, kann dies zu Verletzungen des Bedieners und zu Schäden an der Maschine führen.
- ACHTUNG! Berührungsgefahr für den Wasserstrahl.
- ACHTUNG! Berührungsgefahr für elektrische Teile.
- ACHTUNG! Berührungsgefahr für Reinigungsmittel.

Sicherheitshinweise



Lesen Sie die folgenden Hinweise, bevor Sie mit diesem Produkt arbeiten. Geben Sie diese Anweisungen allen Personen, die mit der Maschine arbeiten, und bewahren Sie sie für die zukünftige Verwendung an einem sicheren Ort auf.

ALLGEMEINE MEINUNG:

- Seien Sie wachsam! Arbeiten Sie rational und benutzen Sie die Maschine nicht wenn Sie müde sind, unter dem Einfluss von Drogen, Alkohol oder (schweren) Medikamenten, die Ihre Reaktionsfähigkeit reduzieren können. Ein Moment der Unaufmerksamkeit kann zu Verletzungen führen.
 - Befolgen Sie alle Anweisungen an der Maschine und in diesem Handbuch.
 - Machen Sie sich mit der Bedienung der Maschine vertraut.
 - Ein Hochdruckreiniger ist eine leistungsstarke Maschine mit einem harten Wasserstrahl, die zum Reinigen von Oberflächen vorgesehen ist. Verwenden Sie es nicht für andere Zwecke.
 - Tragen Sie beim Arbeiten mit der Maschine immer:
 - Schutzbrille und Gehörschutz;
 - Schuhe mit stabilen Sohlen, die nicht verrutschen;
 - Wasserfeste Kleidung.
 - Verwenden Sie die Maschine niemals mit nackten Füßen, Sandalen oder Schuhen mit glatten Sohlen.
 - Bedienen Sie die Maschine mit jeweils einer Person.
 - Der Benutzer ist für Dritte in der Nähe des Arbeitsbereichs verantwortlich.
 - Beginnen Sie nicht mit der Reinigung, wenn sich Personen in unmittelbarer Nähe der Maschine befinden. Halten Sie Dritte mindestens 2,5 Meter von der Maschine entfernt.
 - Die Maschine darf nicht von Kindern unter 18 Jahren bedient werden.
 - Halten Sie Kinder und Tiere 2,5 Meter entfernt.
 - Halten Sie die Maschine immer auf ebenem Boden.
 - Stellen Sie die Sprühlanze im Voraus ein. Tun Sie dies niemals bei laufendem Motor oder während der Arbeit.
 - Halten Sie die Sprühlanze mit beiden Händen fest, sie ist während des Gebrauchs hohem Druck ausgesetzt.
 - Arbeiten Sie nur mit einer kompletten und korrekt montierten Maschine. Nehmen Sie keine Einstellungen an der Maschine selbst vor. Dies kann gefährlich sein und führt zum Erlöschen Ihrer Garantie!
 - Fehlerhafte oder beschädigte Teile der Maschine müssen sofort ersetzt werden.
 - Halten Sie Hände und Füße vom Wasserstrahl fern.
 - Decken Sie die Maschine während des Gebrauchs nicht ab.
 - Verwenden Sie die Maschine nicht, wenn es gefriert.
 - Verwenden Sie nur Zubehör, das zu dieser Maschine gehört.
- Viele Unfälle passieren weil:
 - Wasserstrahl ist auf Menschen oder Tieren gerichtet;
 - Man rutscht auf glatten Oberflächen;
 - Elektrokatation findet statt;
 - Es wird Wasser verwendet, das wärmer als 50 ° C ist.
 - Bewahren Sie die Maschine und die Reinigungsmittel an einem trockenen und frostfreien Ort außerhalb der Reichweite von Kindern auf.
 - Entfernen Sie vor der Lagerung noch Wasser und Reinigungsmittel aus der Maschine (siehe S. 13.).
 - Wenn Situationen auftreten, die nicht in diesem Handbuch beschrieben sind, gehen Sie vorsichtig vor. Wenden Sie sich bei Bedarf an Ihren Lieferanten.

ELEKTRISCHE SICHERHEITSHINWEISE:

- Lassen Sie keine elektrischen Anschlüsse mit Wasser in Kontakt kommen.
- Lassen Sie keine Teile auf dem Boden.
- Schließe die Maschine nur an eine elektrische Installation an, die mit einem 30-mA-Fehlerstromgerät ausgestattet ist.
- Verwenden Sie eine langsame Sicherung von 16 A
- Die elektrischen Anschlüsse müssen die IEC 60245 (H 07 RNF) treffen und mit einem Kabelquerschnitt von mindestens 2,5 mm² und einer maximalen Kabellänge von 25 Metern ausgeführt werden.
- Verwenden Sie das Gerät niemals mit einem Netzkabel über 25 m Länge.
 - Lange Kabel verursachen Spannungsabfall. Die Leistung und der Betrieb der Maschine werden reduziert. Es kann sogar die elektrischen Teile beschädigen.
- Zorg dat verlengkabels in goede staat zijn, controleer dit voor en na ieder gebruik.
- Vergewissern Sie sich, dass die Verlängerungskabel in gutem Zustand sind und nicht nass werden.
- Verwenden Sie das Kabel nicht für unsachgemäße Zwecke. Vor Hitze, Öl und scharfen Kanten schützen.
- Wenn das Kabel nicht benutzt wird, nehme es aus der Steckdose.
- Überprüfen Sie regelmäßig die Verlängerungskabel und ersetzen Sie sie, wenn sie beschädigt sind.
- Verwenden Sie im Freien nur Verlängerungskabel, die für diesen Zweck geeignet sind.
- Lassen Sie niemals einen Teil des Verlängerungskabels auf der Rolle aufrollen. Dies kann schwere Schäden oder sogar Feuer verursachen!
- Mach keine vorübergehenden elektrischen Verbindungen.
- Umgehen oder deaktivieren Sie niemals Sicherheitsfunktionen an den Maschinen- oder Verlängerungskabeln.

2. Montage

Lieferumfang Maschine

- 1x Body mit Netzkabel



- 1x Sprühlanze (2 Teile)



- 4x Düse (Rückseite Maschine)



- 1x Lanzenhalter oben



- 1x Lanzenhalter unten



- 1x Schraube



- 1x Reinigungsstift



- 1x Wasserschlauchkupplung



- 1x Maschinenhandbuch



Übersicht zusammengebaute Maschine



2. Montage

Montieren Maschine

! Überprüfen Sie vor Beginn der Montage, ob alle Teile des ACG3200 / 225-COMFORTPRO geliefert wurden. Auf Seite 6 finden Sie eine Übersicht über den Lieferumfang. Wenn der Inhalt Ihrer Sendung nicht mit der Liste übereinstimmt, wenden Sie sich bitte an den ACG-Kundendienst.

- **ACHTUNG!** Wenn auf links, rechts, vorne und hinten Bezug genommen wird, wird es von der Maschine selbst aus betrachtet. Die „Vorderseite“ ist die Seite mit dem Ein / Aus-Schalter und dem grünen Teil des Gehäuses.



1

Schneiden Sie den Pappkarton oben vorsichtig auf und entfernen Sie dann alle losen Teile aus dem Pappkarton.



2

Legen Sie den Pappkarton flach und fahren Sie die Maschine wie oben gezeigt aus.



3

Stellen Sie die Maschine aufrecht und setzen Sie den Lanzenhalter darauf, indem Sie ihn von oben einrasten lassen. Stellen Sie sicher, dass es einrastet.



4

Setzen Sie dann den Lanzenhalter ebenfalls unten ein. Führen Sie zuerst den Haken durch die Aussparung in der Maschine ein.



5

Drehen Sie dann den unteren Lanzenhalter rückwärts gegen die Maschine.



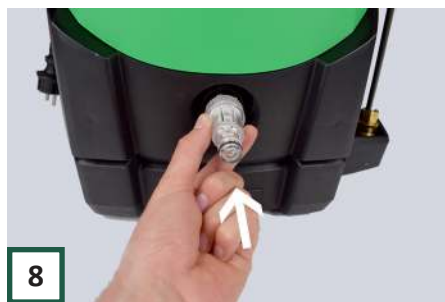
6

Verwenden Sie einen Kreuzschlitzschraubendreher, um den unteren Lanzenhalter mit der Schraube zu sichern.



7

Entfernen Sie dann die Schutzkappe am Schraubverbindung der Wasserschlauchkupplung vorne.



8

Ziehen Sie dann die Schlauchkupplung von Hand an und drehen Sie sie mit einer Zange zusätzlich (verwenden Sie ein Tuch, um Beschädigungen zu vermeiden).



9

Drehen Sie die Teile A und B der Lanze zusammen. Bei Bedarf eine zusätzliche Drehung mit einer Zange oder einem Schraubenschlüssel durchführen.



10

Entfernen Sie dann den Hochdruckschlauch von der Rolle und ziehen Sie die Schraubverbindung am Verbindung der Sprühlanze fest.



11

Installieren Sie eine Düse, indem Sie die Schnellkupplung zurückziehen und die Düse einsetzen. Stellen Sie sicher, dass es einrastet, und prüfen Sie vor dem Gebrauch, ob die Teile fest sitzen.

Der Hochdruckreiniger ist jetzt fertig montiert. Informationen zur ordnungsgemäßen Verwendung des Hochdruckreinigers finden Sie in den Anweisungen auf den Seiten 10 bis 13.

Stellen Sie vor Beginn der Arbeit mit Ihrer Maschine sicher, dass Sie die Sicherheitshinweise auf den Seiten 4 bis 5 sorgfältig gelesen haben. Nachfolgend finden Sie eine Liste der fünf häufigsten Situationen, die zu Unfällen mit Hochdruckreinigern führen können. Sei dir dessen bewusst!

- 1) Berühren von den Wasserstrahl mit Körperteilen, da dies zu Verletzungen führen kann;
- 2) Rutschige Oberflächen in Kombination mit Wasser, die zum Rutschen führen können;
- 3) Verwenden von Wasser, das wärmer als 50 ° C ist und Verbrennungen verursachen kann.
- 4) Verwenden von Elektrizität mit Wasser, die einen tödlichen Stromschlag erleiden kann;
- 5) Arbeiten mit aggressiven Reinigungsmitteln, die gesundheitsschädlich sein können.

3. Inbetriebnahme & Betrieb

Algemeines:

- Lesen Sie vor dem Gebrauch das gesamte Handbuch;
- Schalten Sie den Motor immer aus und ziehen Sie den Stecker aus der Steckdose, bevor Sie Reparatur-, Wartungs- oder Reinigungsarbeiten durchführen;
- Richten Sie den Strahl nicht auf Menschen und Tiere;
- Verwenden Sie Wasser mit maximal 50 ° C;
- Tragen Sie bei der Arbeit mit der Maschine eine Schutzbrille und einen Gehörschutz;
- Tragen Sie Schuhe, die nicht verrutschen.

Überprüfen Sie vor jedem Gebrauch Folgendes:

- Ob die Maschine vollständig und korrekt montiert ist;
- Ob es beschädigte Teile gibt;
- Ob Das Netzkabel intakt ist und nicht nass werden kann.

Verwenden Sie die Maschine nicht, wenn Mängel bekannt sind! Beheben Sie zuerst die Mängel. Bitte wenden Sie sich bei Bedarf an den Hersteller.

Sorgen Sie auch für einen ordentlichen Arbeitsplatz:

- Ohne Rutschgefahr;
- Frei von Hindernissen;
- Mit genug Licht.

Maschine anschließen



1 Stellen Sie die Maschine auf ebenen Boden und plaziere ein Düse, indem Sie die Schnellkupplung zurückziehen. Überprüfen Sie, ob die Teile festsitzen. (TIPP: Siehe S. 11 zur Auswahl der richtigen Düse.)



2 Schließen Sie dann den Wasserschlauch an die Kupplung an der Vorderseite des Hochdruckreinigers an und **öffnen Sie den Wasserhahn!**



3 Drücken Sie dann die Sprühlanze zusammen, bis die gesamte Luft aus der Maschine austritt und das Wasser gut durchströmt.



4 Stecken Sie dann den Stecker in eine Steckdose oder ein Verlängerungskabel. **(Stellen Sie sicher, dass es nicht mit dem Wasser in Kontakt kommen kann.)**



5 Drehen Sie dann den Knopf an der Maschine in die Position „ON / I“. Es ist jetzt betriebsbereit. (Sie können die Maschine hier auch wieder ausschalten. **Schalten Sie zuerst aus und schließen Sie dann den Wasserhahn!**)



6 Um den Seifenbehälter zu verwenden, können Sie das Verhältnis mit dem unteren Drehkopf einstellen. Im Uhrzeigersinn erhöht sich die Seifenversorgung.

Sprühlanzenbetrieb



Stellen Sie sicher, dass die Sprühlanze freigegeben ist, indem Sie den Knopf in die Position „Unlock“ drücken.



Halten Sie die Lanze mit beiden Händen wie oben gezeigt. Drücken Sie den grünen Griff zum Sprühen.



Zielen Sie auf die Oberfläche, die Sie reinigen möchten, und bewegen Sie die Lanze beim Sprühen vorsichtig auf und ab.

Düse einstellen



Schwarz: zur Verwendung mit der Seifenbehälter.



Weiß: 40 ° breiter Strahl, mittelhart, für leichten Schmutz.



Grün: 25 ° schmaler Strahl, hart, für hartnäckigen Schmutz.



Rot: 0 ° sehr schmaler Strahl, sehr hart, für sehr hartnäckigen Schmutz.



Setzen Sie eine Düse in Teil B der Sprühlanze ein, indem Sie die Messing-Schnellkupplung zurückziehen und die Düse einsetzen. Überprüfen Sie, ob es festsitzt.



ACHTUNG! Stellen Sie die Düse niemals ein, während Sie mit der Maschine arbeiten. Schalten Sie die Maschine aus, wenn Sie die Düse wechseln. Richten Sie die Lanze beim Einstellen immer auf den Boden! Und halten Sie niemals Körperteile, insbesondere den Kopf, vor die Düse!

Verwenden des Seifenspenders

Verwenden Sie zum gründlichen Reinigen den Seifenbehälter, indem Sie das Reinigungsmittel von unten nach oben auf die zu reinigende Oberfläche sprühen und einweichen lassen (konsultieren Sie gegebenenfalls die Produktverpackung, um Hinweise zur Verwendung zu erhalten). Besprühen Sie die Oberfläche anschließend immer mit sauberem Wasser.



ACHTUNG! Verwenden Sie immer Reinigungsmittel für Hochdruckreiner!



Entfernen Sie den Deckel vom Seifenbehälter und füllen Sie ihn mit dem Reinigungsmittel. Setzen Sie es dann mit dem Schlauch am Boden des Vorratsbehälters wieder ein.



Setzen Sie dann **die schwarze Düse auf Teil B der Sprühlanze**. Stellen Sie die Seifenzufuhr mit dem unteren Einstellrad ein und verwenden Sie eine andere Düse zum Spülen mit sauberem Wasser.

3. Inbetriebnahme & Betrieb

Geeignete Anwendungen

Der Hochdruckreiniger ist für den Heimwerker Gebrauch bestimmt, z. B. zum Reinigen von:

- Autos, (Motor-) Fahrräder, Boote, Wohnwagen, Anhänger, Lastwagen und Traktoren;
- Große Terrassen, Einfahrten, Steinplatten, Holzarbeiten, Ziegel, Grills, Gartenmöbel;
- Gartengeräte, Rasenmäher;

- Verstopftes Abwassersystem;
- Gebäude und Ställe.

Verwenden Sie den Hochdruckreiniger nur für die in diesem Handbuch beschriebenen Zwecke oder für verwandte Zwecke. Befolgen Sie die Sicherheitshinweise, um Schäden am Gerät, der zu reinigenden Oberfläche oder schwere Verletzungen zu vermeiden.

Optionales Zubehör



1

Terrassenreiniger:

Geeignet zur Reinigung mittelgroßer Terrassen, Steinplatten usw.



2

Dreckfräser:

Eine rotierende Düse, die zusätzliche Reinigungskraft bietet. Ideal für hartnäckigen Schmutz.



3

Rotations Waschbürste:

Eine rotierende Bürste mit weichen Borsten, die zum Reinigen von Fenstern und beispielsweise Autos geeignet ist.



4

Waschbürste:

Eine Waschbürste mit weichen Borsten, mit der beispielsweise Felgen gereinigt werden können.



5

Kanalreinigungsschlauch:

Ein 10 Meter langer Schlauch mit einem Angstkopf, der zum Verstopfen verstopfter Rohre, z. B. Abwasserrohre oder Fallrohre, geeignet ist.

TIPP: Unter www.acg-holten.com finden Sie eine Übersicht aller geeigneten Zubehörteile für diesen Hochdruckreiniger!

Lager



1 Drehen Sie den Knopf vorne auf „OFF / 0“ und schließen Sie den Wasserhahn. Entfernen Sie dann den Wasserschlauch unten.



2 Setzen Sie alle Düsen wieder in die Maschine ein.



3 Drücken Sie die Sprühlanze erneut zusammen, um den Druck vom Schlauch zu lösen.



4 Legen Sie die Lanze in die entsprechenden Halter an der Seite der Maschine.



5 Rollen Sie den Schlauch hoch und drehen Sie den Griff der Rolle nach innen, damit sie sich nicht von selbst abwickeln kann.



6 Hängen Sie dann das Netzkabel an die entsprechenden Halterungen an der Seite der Maschine.



7 Sie können auch zusätzliches Zubehör an der Rückseite platzieren. Schließlich lagern Sie alles an einem frostfreien Ort!



8 **TIPP:** Verwenden Sie das Fußpedal zwischen den Rädern, um die Maschine für den Transport leicht zu kippen.

4. Pflege & Wartung



Schalten Sie den Motor immer ab und ziehen Sie den Netzstecker, bevor Sie Reparatur-, Wartungs- oder Reinigungsarbeiten durchführen. Entlasten Sie auch zuerst das System.



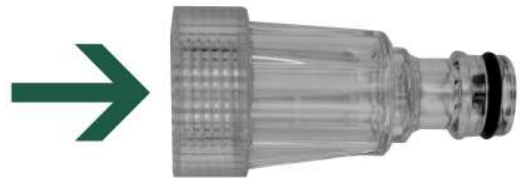
Tragen Sie Handschuhe, um Verletzungen zu vermeiden.

Die Wartung der Maschine umfasst:

- Nach jedem Gebrauch gründlich reinigen;
- Wassereinlassfilter reinigen;
- Sprühlanze mit Düsen reinigen;
- Lüftungsöffnungen reinigen;
- Steckverbinder schmieren;
- Für den Winter vorbereiten.

Wassereinlassfilter reinigen

Reinigen Sie den Wassereinlassfilter alle 50 Arbeitsstunden. Dies ist in der Kupplung für den Wasserschlauch. Lassen Sie das Wasser unter dem Wasserhahn in die entgegengesetzte Richtung fließen. Oder verwenden Sie Druckluft von beispielsweise einem Luftkompressor.



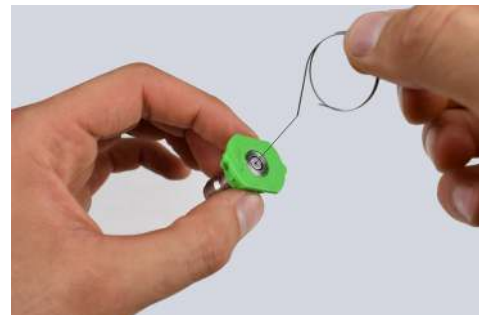
Sprühlanze reinigen

Die Sprühlanze in warmem Seifenwasser einweichen. Spülen Sie die Lanze unter sauberem fließendem Wasser ab, um Schmutz und Reinigungsmittelreste zu entfernen, bevor Sie die Lanze erneut verwenden.



Düsen reinigen

1. Schalten Sie das Gerät aus und entfernen Sie die Düse
2. Reinigen Sie die Düse. Setzen Sie den Reinigungsstift ein und machen Sie den Durchgang für das Wasser frei. **WICHTIG: Verwenden Sie den Reinigungsstift nur, wenn die Düse von der Lanze gelöst ist.**
3. Spülen Sie die Düse erneut von vorne nach hinten mit Wasser.



Ventilöffnungen reinigen



Halten Sie das Gerät sauber und stellen Sie sicher, dass Kühlluft ungehindert durch die Lüftungsöffnungen strömen kann.

Verbindungen schmieren



ACHTUNG! Verwenden Sie vorzugsweise ein Silikonschmiermittel, das für O-Ringe geeignet ist.

Schmieren Sie die Verbindungen regelmäßig, um eine reibungslose Installation zu gewährleisten und ein Austrocknen der O-Ringe zu verhindern. Denken Sie an die Teile B und C der Sprühdüse, das Ende des Hochdruckschlauchs, die Stelle für die Wasserkopplung und die Ringe um das Zubehör.

Überwintern

Ihr Hochdruckreiniger muss in einer frostfreien Umgebung gelagert werden. Bei Lagerung in einer Garage oder einem Schuppen empfehlen wir, den Hochdruckreiniger nicht auf den Boden, sondern auf einen Tisch oder eine Bank zu stellen. Zum weiteren Frostschutz können Sie das Gerät in eine Decke wickeln oder in eine Schachtel legen.

4. Pflege & Wartung

Ersatzteile

Wenn ein Teil Ihrer Maschine abgenutzt ist, kann es über unsere Website www.acg-holten.com nachbestellt werden. Wenden Sie sich bei Bedarf an den ACG-Kundendienst.

Lassen Sie eine defekte Maschine nur von qualifiziertem Personal reparieren. Verwenden Sie nur Originalteile für Reparaturen.

Garantie

Die Garantiezeit beträgt 12 Monate für die gewerbliche Nutzung und 24 Monate für Endbenutzer ab dem Kaufdatum des Geräts. Die Garantie gilt nur für Mängel, die auf Material- und / oder Produktionsfehler zurückzuführen sind. Im Falle eines Gewährleistungsanspruchs muss die Kaufrechnung mit dem Kaufdatum beigefügt werden.

Ausgenommen von der Garantie sind Missbrauch wie Überlastung des Geräts, Gewaltanwendung, Schäden durch fremde Einflüsse oder Fremdkörper sowie die Nichtbeachtung von Betriebs- und Montageanweisungen sowie normaler Verschleiß.

**“HABEN SIE EINE FRAGE?
BITTE KONTAKTIEREN SIE UNS!”**



5. Technik

Model/ type	ACG3200/225-COMFORTPRO
Motor	3200 watt (230V-50Hz)
Type	Induktionsmotor
Arbeitsbelastung	15MPa (150 bar)
Max. Druck	22.5MPa (225 bar)
Wasserausbeute	7,5 l/min
Max. Wasserausbeute	9,3 l/min
Gewicht	24 kg
Maße	44 x 43 x 102 cm
Länge des Hochdruckschlauchs	10 Meter
Hochdruckschlauchanschluss	Schraubkupplung
Wasserschlauchkopplung	Schnellkopplung

6. Konformitätserklärung

	Inverkehrbringer: ACG [®] Holten B.V. Veenweg 5, 7451RM Holten NL Tel: +31 (0)615061344 www.acg-holten.com info@acg-holten.com
Bezeichnung:	Hochdruckreiniger
Type:	ACG3200/225-COMFORTPRO
EG-Richtlinien:	2009/142/EG 2006/42/EG (+2009/127/EG) 2004/108/EG
Angewandte Normen:	EN 60335-1:2002 + A11:2004 + A1:2004 + A12:2006 + A2:2006 + A13:2008 + A14:2010 EN 60335-2-79:2009 EN 62233:2008

Hiermit erklären wir, dass die oben genannte Maschine den grundlegenden Sicherheits- und Gesundheitsanforderungen der EG-Richtlinie entspricht. Diese Erklärung verliert ihre Gültigkeit, wenn Veränderungen an der Maschine vorgenommen werden, die nicht mit uns abgestimmt wurden.

Holten, Juni 2020: ACG Holten B.V.

7. Probleme

Problem	Mögliche Ursachen	Lösung
<ul style="list-style-type: none"> Das Gerät startet nicht 	<ul style="list-style-type: none"> Der Stecker ist nicht eingesteckt Die Steckdose ist defekt Eine Sicherung ist durchgebrannt Das Verlängerungskabel, ob verwendet oder nicht, ist zu lang oder zu dünn Das Verlängerungskabel, wann verwendet, ist defekt Wärmeschutzschalter hat ausgelöst 	<ul style="list-style-type: none"> Stecken Sie es in die Steckdose Versuchen Sie es mit einer anderen Steckdose Überprüfen / ersetzen Sie die Sicherung Probieren Sie das Gerät ohne Verlängerungskabel aus und ersetzen Sie es gegebenenfalls durch ein dickeres / kürzeres Verlängerungskabel Schalten Sie das Gerät aus und lassen Sie es abkühlen
<ul style="list-style-type: none"> Variabler Wasserdruck 	<ul style="list-style-type: none"> Zu wenig Wasserversorgung Die Pumpe saugt Luft an Der Filter ist verschmutzt oder abgenutzt Düse ist verstopft Pumpendichtungen sind verschlissenen 	<ul style="list-style-type: none"> Stellen Sie einen Wasserhahn mit ausreichender Wasserversorgung und einen Wasserschlauch von max. 20 Metern zur Verfügung Überprüfen Sie, ob die Schläuche und Anschlüsse luftdicht sind Filter reinigen oder austauschen, s. 14 Mit dem mitgelieferten Stift reinigen, siehe S. 14 Reinigen oder ersetzen Sie die Dichtungen
<ul style="list-style-type: none"> Motor stoppt plötzlich 	<ul style="list-style-type: none"> Verlängerungskabel ist zu lang oder zu dünn Wärmeschutz ist aktiviert 	<ul style="list-style-type: none"> Verwenden Sie maximal 10 Meter Kabel mit einer Dicke von 2,5 mm² Gerät ausschalten und abkühlen lassen. Halten Sie das Kabel zwischen der Maschine und der Steckdose so kurz wie möglich
<ul style="list-style-type: none"> Seife aus dem Seifenreservoir wird nicht absorbiert 	<ul style="list-style-type: none"> Verwendung von die falsche Düse Der Druck ist zu hoch eingestellt 	<ul style="list-style-type: none"> Stellen Sie sicher, dass Sie die schwarze Düse verwenden Drehen Sie den unteren Knopf im Uhrzeigersinn, um den Seifenfluss zu erhöhen

8. Teilelist und Explosionszeichnung

Daneben finden Sie eine Teileliste der Maschine.
Auf Seite 22 finden Sie eine Explosionsansicht des Produkts.

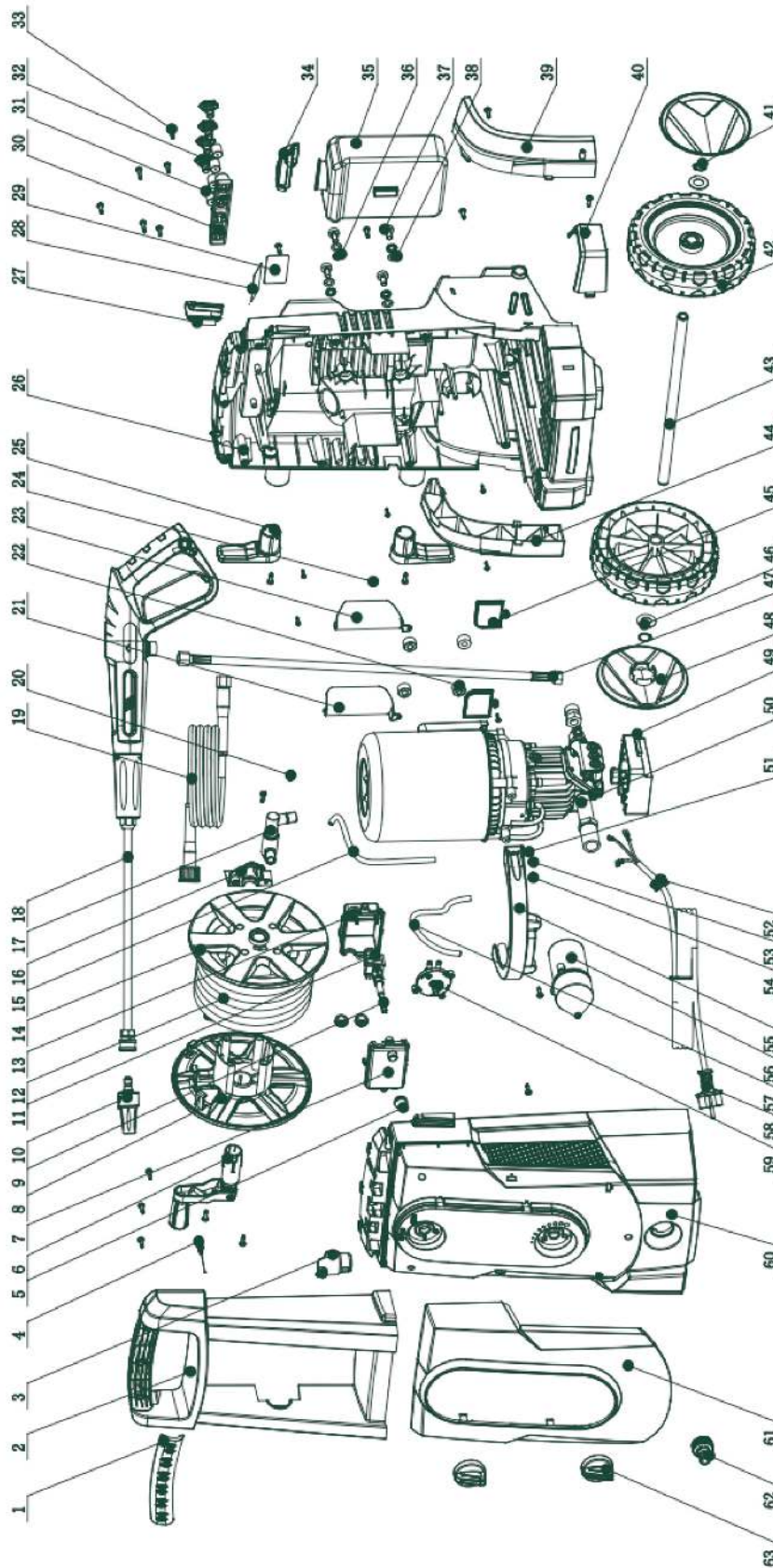
Wenn Sie ein Teil bestellen möchten, können Sie dies über unsere Website tun:
www.acg-holten.com.

Auf Basis des „POS. NR“ finden Sie den richtigen Teil. Bei Fragen wenden Sie sich bitte an den ACG-Kundendienst.

POS. NR	Beschreibung	Zahl
1	Handle Cap	1
2	Handle	1
3	Turbo Nozzle Holder	1
4	Needle	1
5	Cable Seal	4
6	Hose Reel Handle	1
7	Switch Box Cover	1
8	Left Hose Reel	1
9	Nager	1
10	Turbo Nozzle	1
11	Switch	1
12	Left Press Plate For Hose R.	1
13	Switch Box	1
14	Right Hose Reel	1
15	Tube For Soap Inside	0,45
16	Right Press Plate For Hose R.	1
17	Tee Joint Set	1
18	Spray Gun	1
19	10M Steel Hose	1
20	Screw ST4,8x16	24
21	Dash Plate Left Accessory	1
22	Vibration Damping Motor	1
23	Dash Plate Right Accessory	1
24	Screw ST3,5x13F	13
25	Cable Hook	2
26	Bottom Housing	1
27	Gun Holder	1
28	Rating Lable	1
29	Warning Lable	1
30	Nozzle Hoser Sets	1
31	Nozzle Fixed Cover	4
32	Quick Nozzles	4
33	Screw ST4,8x25	2
34	Bottle Cap	1

POS. NR	Beschreibung	Zahl
35	Soap Bottle	1
36	Sawtooth Gasket	4
37	Screw M8x16	4
38	Flat Gasket	4
39	Right Wheel Plate	1
40	Gun Holder	1
41	Elastic Collar	2
42	Wheels	2
43	Wheel Axle	1
44	Left Wheel Plate	1
45	Dash Plate	2
46	Flat Gasket	2
47	Inside Hose	1
48	Wheel Cover	2
49	Pump Fixing Seat	1
50	Motor Pump Ass.	1
51	Sawtooth Gasket	1
52	Cable Sheath	1
53	Flap Gasket	1
54	Screw M4x8	1
55	Press Plate Of Motor	1
56	Capacitor	1
57	Tube For Soap Outside	0,7M
58	Cable Ass.	1
59	Switch For Soap	1
60	Front Cover	1
61	Decoration Plate	1
62	Transparant Male Connector	1
63	Switch Cover	2

8. Teilelist und Explosionszeichnung



Schließlich

Sie haben jetzt das gesamte Handbuch gelesen und wissen alle wichtigen Dinge über die Maschine und wie Sie damit arbeiten. Wir gehen davon aus, dass Sie alle oben genannten Informationen ernst nehmen und die richtigen Sicherheitsmaßnahmen ergreifen. Das Deaktivieren, Ändern, Blockieren, Zerlegen, Manipulieren oder Hinzufügen von Teilen zu Sicherheits- und Schutzkomponenten des Geräts ist strengstens untersagt. Dies kann zu schweren oder lebensbedrohlichen Verletzungen führen. Die Nichtbeachtung der in diesem Handbuch genannten Punkte bedeutet, dass der Hersteller unter keinen Umständen für Material- und Personenschäden haftbar gemacht werden kann. Ein Gewährleistungsanspruch gegen den Hersteller entfällt bei Fahrlässigkeit.

“Viel Spaß mit Ihrer Maschine!”

