



Bedienungsanleitung Geländemäher ACG750-ECO-TRIM/ ACG750-PRO-TRIM

CE *Bedienungsanleitung und Sicherheitshinweise
lesen und beachten!*
Druck- und Rechtschreibfehler vorbehalten



“Vielen Dank für den Kauf Ihrer ACG Maschine! Um optimal und sicher arbeiten zu können, ist es wichtig, diese Anleitung zuerst zu lesen und zu verstehen. Wenn etwas nicht klar ist, kontaktieren Sie uns bitte und wir helfen Ihnen gerne weiter. Tipp: Sehen Sie sich auch unsere praktischen Lehrvideos auf unserem YouTube-Kanal an und folgen Sie uns auf Facebook, um weitere Tipps auf www.facebook.com/acgholten zu erhalten.“

















Inhaltsangabe

1. Sicherheit	4
Symbole	4
Bestimmungsgemäße Verwendung	4
Restrisiko	4
Sicherheitshinweise	5
2. Montieren	8
Lieferumfang Maschine	8
Übersicht zusammengebaute Maschine	9
Montieren Maschine	10
3. Inbetriebnahme & Betrieb	13
Vor jedem Gebrauch überprüfen	13
Geeignete Untergründe	13
Ölbehälter füllen	13
Benzintank füllen	14
Zündkerzenkabel installieren	14
Lenker einstellen	14
Bürstenhöhe einstellen	15
Mähfaden ersetzen	15
Starten und Stoppen des Motors	16
Mähkopf einschalten	16
Aktivierung der Selbstfahrfunktion mit PRO-Variante	16
Lagern	17
4. Wartung und Pflege	19
Ölstandsanzeige	19
Motoröltyp	20
Winterfest machen	20
Weitere Pfllegetipps	20
Ersatzteile	20
Garantie	20
5. Technik	21
6. Konformitätserklärung	21
7. Probleme	22
8. Ersatzteilliste und Explosionszeichnung	23

1. Sicherheit

Symbole

	Lesen Sie die Sicherheitshinweise und die Bedienungsanleitung sorgfältig durch, bevor Sie mit der Maschine arbeiten.		Tragen Sie Schuhe mit rutschfesten Sohlen und Stahlkappen und vermeiden Sie Kleidung mit lose hängenden Teilen.
	ACHTUNG! Lesen Sie das Handbuch sorgfältig durch. Stellen Sie sicher, dass Sie mit den verschiedenen Steuerelementen vertraut sind.		Tragen Sie Gehörschutz und Schutzbrille.
	Halten Sie Hände und Füße von beweglichen Teilen der Maschine fern. Halten Sie einen Sicherheitsabstand von 15 Metern ein.		Deaktivieren Sie die Bedienelemente und stellen Sie den Motor ab, wenn die Maschine unbeaufsichtigt bleibt.
	Lassen Sie keine Zuschauer vor der Maschine zu.		Die Bürste dreht sich von oben gesehen im Uhrzeigersinn, eventuelles Material wird auf der rechten Seite ausgeworfen.
	Seien Sie beim Arbeiten am Hang sehr vorsichtig.		Starten Sie den Motor niemals in Innenräumen oder an Orten mit geringer Belüftung. Die Abgase enthalten Kohlenmonoxid.
	Die rotierenden Teile können zu schweren Verletzungen an Fingern, Zehen und Füßen führen. Seien Sie beim Arbeiten mit dieser Maschine sehr aufmerksam.		Achten Sie auf heiße Teile des Motors.
	Benutzen Sie niemals massive oder metallschneidende Teile an der Maschine.		Seien Sie vorsichtig, wenn Sie Benzin verwenden. Benzin ist leicht entzündlich und die Gase sind explosiv.

Bestimmungsgemäße Verwendung

- Verwenden Sie zum Bürsten und Fegen der Oberfläche die Wildkrautbürstenmaschine.
- Stellen Sie sicher, dass Sie wissen, wie die Maschine zum Stillstand kommt. Stellen Sie außerdem sicher, dass Sie wissen, wie Sie die Maschine für einen Notstopp ausschalten.
- Achten Sie auf herumspritzende Steine oder andere Elemente, die Schäden an Dritten oder anderen Elementen verursachen könnten.
- Verwenden Sie Stiefel mit rutschfester Sohle und Stahlkappen. Vermeiden Sie locker sitzende Kleidung.

Restrisiko

Trotz der ordnungsgemäßen Verwendung verbleibt ein Restrisiko während des Maschinenbetriebs. Minimieren Sie dieses Risiko, indem Sie dieses Handbuch lesen und verstehen.

Die Beachtung der Anweisungen und die Wachsamkeit während des Einsatzes reduzieren das Risiko schwerer Verletzungen des Benutzers oder Schäden an der Maschine.

- VORSICHT: Wenn keine Vorsichtsmaßnahmen getroffen werden, kann dies zu schweren Verletzungen des Bedieners und Schäden an der Maschine führen.
- VORSICHT: Gefahr durch Berühren rotierender Teile.
- VORSICHT: Es besteht die Gefahr, einen heißen Motor zu berühren.
- VORSICHT: Brandgefahr durch austretendes Öl/Kraftstoff.

Veilig werken



Lesen Sie die folgenden Hinweise und den Rest dieses Dokuments, bevor Sie mit diesem Produkt arbeiten. Geben Sie diese Anweisungen an alle Personen weiter, die mit der Maschine arbeiten, und bewahren Sie sie zum späteren Nachschlagen an einem sicheren Ort auf.

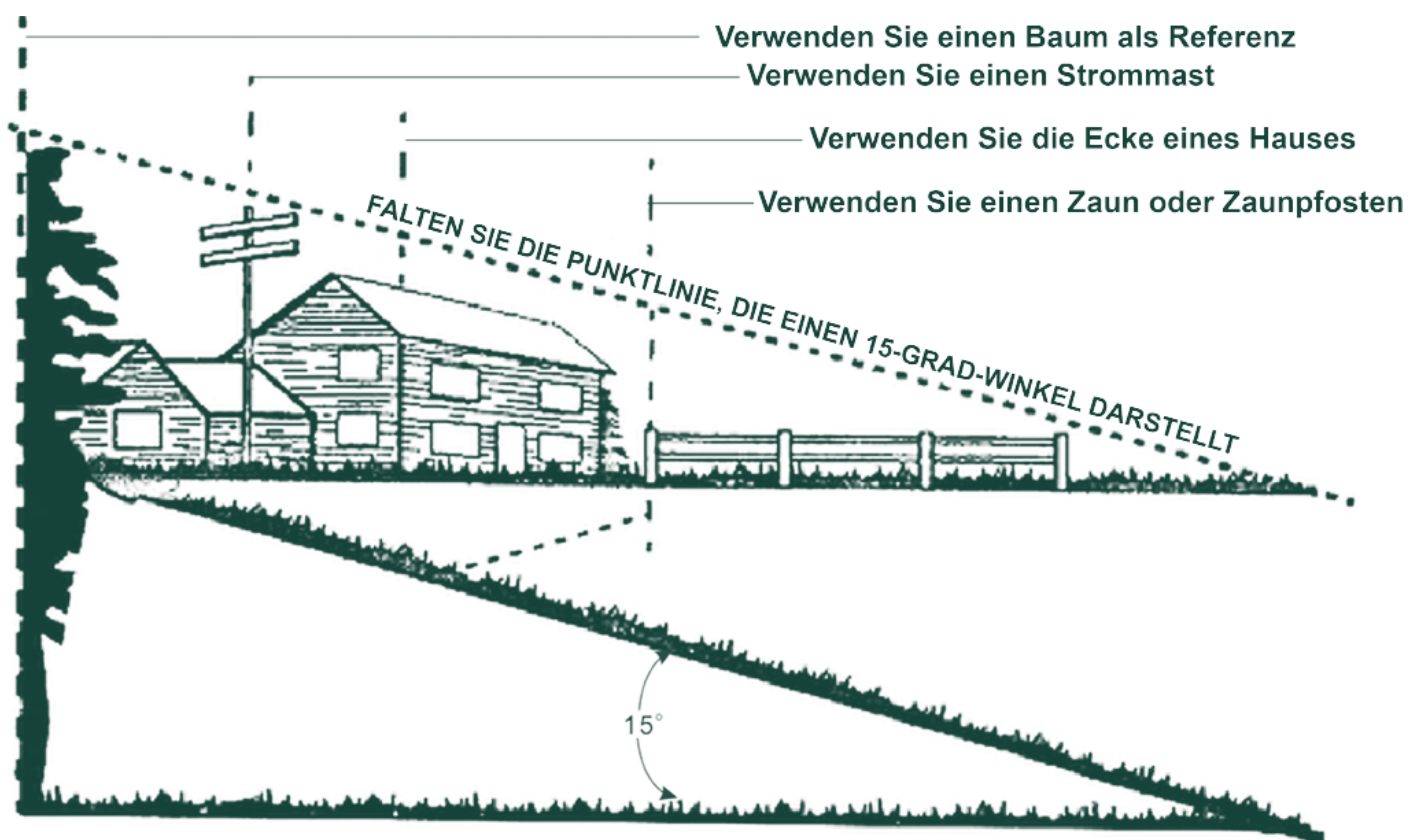
ALLGEMEINE HINWEISE:

- Achtung! Arbeiten Sie rational und benutzen Sie das Gerät nicht, wenn Sie müde sind, unter dem Einfluss von Drogen, Alkohol oder (schweren) Medikamenten, die Ihre Reaktionsfähigkeit beeinträchtigen können. Ein Moment der Unaufmerksamkeit kann zu schweren Verletzungen führen.
- Befolgen Sie alle Anweisungen an der Maschine und in diesem Handbuch.
- Stellen Sie sicher, dass Sie mit der Bedienung der Maschine vertraut sind, bevor Sie mit der Arbeit beginnen.
- Ein Rasenmäher ist eine leistungsstarke Maschine mit gefährlichen rotierenden Teilen, die zum Schneiden von Gras bestimmt sind. Verwenden Sie es nicht für andere Zwecke.
- Tragen Sie beim Arbeiten mit der Maschine immer:
 - Schutzbrille und Gehörschutz;
 - Schuhe mit stabilen Sohlen, die nicht einfach ausgehen;
 - Enge Kleidung um Arme und Beine.
- Verwenden Sie die Maschine niemals mit nackten Füßen, Sandalen oder Schuhen mit glatten Sohlen.
- Bedienen Sie die Maschine mit jeweils einer Person.
- Der Benutzer ist für Dritte in der Nähe des Arbeitsbereichs verantwortlich.
- Beginnen Sie nicht mit Mähen, wenn sich Personen in unmittelbarer Nähe der Maschine befinden. Halten Sie Dritte mindestens 2,5 Meter von der Maschine entfernt.
- Die Maschine darf nicht von Kindern oder Jugendlichen unter 18 Jahren bedient werden.
- Halten Sie Kinder und Tiere von der Maschine fern (mindestens 2,5 Meter).
- Räumen Sie den Rasen ab, bevor Sie mit dem Mähen beginnen. Steine, Stöcke, Draht, Knochen, Spielzeug und andere Gegenstände im Gras können beim Mähen zertrümmert und weggeworfen werden, was zu lebensbedrohlichen Situationen führen kann.
- Planen Sie Ihr Mähmuster im Voraus, damit Sie die Grastladung nicht auf Straßen, Gehwege und Umstehende richten.
- Stellen Sie die Schnitthöhe im Voraus ein, niemals bei laufendem Motor oder während der Fahrt!
- Arbeiten Sie nur mit einer kompletten und korrekt montierten Maschine. Nehmen Sie keine Einstellungen an der Maschine selbst vor. Dies kann gefährlich sein und führt zum Erlöschen Ihrer Garantie!
- Fehlerhafte oder beschädigte Teile der Maschine müssen sofort ersetzt werden.
- Halten Sie Hände und Füße von rotierenden Teilen fern und halten Sie sich bei laufender Maschine immer von Auslassöffnungen fern.
- Viele Unfälle passieren, weil der Mäher beim Stolpern oder Fallen über die Füße gezogen wird.
- Ziehen Sie den Mäher niemals in Ihre Richtung, wenn Sie damit gehen. Wenn Sie wegen einer Wand oder Ecke zurückgehen müssen, schauen Sie immer nach unten und hinter sich, bevor Sie sich bewegen.
- Verwenden Sie die Maschine mit geraden Armen.
- Ziehen Sie die Maschine niemals weiter als mit halb gebogenen Armen.
- Gehen Sie immer hinter die Maschine, rennen Sie niemals.
- Achten Sie besonders auf Kurvenfahrten und Richtungswechsel.
- Der Hebel, der die Motorbremse betätigt, sollte niemals manipuliert werden. Testen Sie vor jedem Gebrauch, ob es richtig funktioniert!
- Betreiben Sie den Mäher niemals in nassem Gras, da dies zu Rutschen führen kann.
- Lassen Sie den Mäher nicht im Regen und benutzen Sie ihn nicht, wenn es regnet.
- Bewahren Sie die Maschine an einem trockenen Ort außerhalb der Reichweite von Kindern auf.
- Mähen Sie nur bei Tageslicht oder mit ausreichend künstlichem Licht.
- Hören Sie auf, der Motor zu drehen, wenn Sie auf der Straße oder auf Schotter fahren.
- Hören Sie auf, der Motor zu drehen, wenn Sie die Maschine für den Transport auf anderen Oberflächen als Gras kippen müssen.
- Wenn die Maschine ungewöhnlich vibriert, stellen Sie den Motor ab und überprüfen Sie sofort die Ursache. Achten Sie auf einen heißen Motor und rotierende Teile. (Zündkerzenkabel abklemmen).
- Warten Sie immer, bis das Messer vollständig angehalten haben, bevor Sie den Auffangbeutel entfernen oder den Seitenauslass installieren.
- Verwenden Sie die Maschine niemals, wenn Schutzteile defekt oder nicht richtig montiert sind.
- Der Schalldämpfer und der Motor werden während des Gebrauchs heiß. Berühren Sie sie nicht.
- Verwenden Sie nur Zubehör dieser Maschine, das vom Lieferanten geliefert wird.
- Wenn Situationen auftreten, die nicht in diesem Handbuch beschrieben sind, gehen Sie vorsichtig vor. Wenden Sie sich bei Bedarf an Ihren Lieferanten.

1. Sicherheit

VERWENDUNG AM HÄNGEN:

! Verwenden Sie zu Ihrer Sicherheit den Neigungsmesser unten, um die Neigung der Oberfläche zu bestimmen, bevor Sie mit dem Mähen beginnen. Wenn der Neigungswinkel wie unten gezeigt größer als 15 Grad ist, verwenden Sie den Mäher nicht. Das Ignorieren dieses Hinweises kann zu schweren Verletzungen führen!



DO	DO NOT
<ul style="list-style-type: none"> Seitwärts über pisten mähen, niemals auf und ab 	<ul style="list-style-type: none"> Mähen Sie keine pisten über 15 Grad
<ul style="list-style-type: none"> Achten Sie auf Löcher, Rillen, Unebenheiten und andere Objekte 	<ul style="list-style-type: none"> Starten Sie den Mähermotor immer, wenn die Maschine horizontal steht
<ul style="list-style-type: none"> Achten Sie besonders auf das Verrutschen. Wenn Sie das Gefühl haben, den Halt zu verlieren, lassen Sie die Hebel sofort los. Die Mähkopf stoppt innerhalb von 3 Sekunden 	<ul style="list-style-type: none"> Starten Sie den Motor nicht in der Nähe von Gräben und Deichen
	<ul style="list-style-type: none"> Mähen Sie das Gras nicht, wenn es nass ist, da dies die Rutschgefahr erhöht

KINDER:



Tragische Unfälle können passieren, wenn der Bediener des Mähers nicht auf die Anwesenheit von (kleinen) Kindern achtet. Kinder werden oft von der mobilen Aktivität zum Mäher hingezogen. Gehen Sie niemals davon aus, dass Kinder dort bleiben, wo Sie sie zuletzt gesehen haben.

- Halten Sie Kinder immer vom Mähbereich fern und unter Aufsicht eines anderen Erwachsenen als der Person, die den Rasenmäher bedient.
- Seien Sie vorsichtig und schalten Sie den Mäher aus, sobald ein Kind den Mähbereich betritt.
- Wenn Sie sich rückwärts bewegen, schauen Sie immer hinter sich und nach unten, damit Sie Kinder und andere Objekte nicht übersehen.
- Lassen Sie niemals Kinder unter 18 Jahren die Maschine benutzen.
- Achten Sie besonders darauf, wenn Sie sich ein Blinder Fleck, Büschen, Bäumen oder anderen Gegenständen nähern, aus denen plötzlich Kinder auftauchen können.

WARTUNG UND LAGERUNG:



Beachten Sie bei der Wartung, Lagerung und ggf. Reparatur Ihres Rasenmähers die folgenden Punkte.

- **ACHTUNG! Treibstoff ist leicht entflammbar!**
- Gehen Sie verantwortungsbewusst mit Benzin und anderen Kraftstoffen um. Diese sind leicht entflammbar und zusätzliche Dämpfe können von explosiver Natur sein.
- Verwenden Sie nur dafür geeignete Benzinbehälter.
- Entfernen Sie niemals den Tankdeckel am Motor während des Gebrauchs.
- Niemals bei laufendem Motor Benzin nachfüllen. Lassen Sie den Motor mindestens 2 Minuten abkühlen, bevor Sie Benzin nachfüllen.
- Dies gilt auch für den Ölbehälter.
- Schließen Sie die Benzin- und Ölbehälter immer vorsichtig. Verschüttete Flüssigkeit entfernen, bevor Sie die Maschine starten.
- Halten Sie brennende Zigaretten, Zigarren, Pfeifen und andere Wärmequellen von der Maschine fern.
- Füllen Sie die Flüssigkeitsbehälter nur im Freien.
- Lagern Sie die Maschine oder den Brennstoff niemals in einem Bereich mit offenen Flammen oder Funken wie Zentralheizungskesseln, Geysiren, Heizungen usw.
- Lassen Sie den Motor niemals in einem geschlossenen Raum laufen.

- Lassen Sie den Motor abkühlen, bevor Sie die Maschine wegstellen.
- Stellen Sie sicher, dass alle beweglichen Teile der Maschine angehalten sind, bevor Sie den Rasenmäher reinigen, überprüfen oder reparieren. **ENTFERNEN SIE IMMER HIER DAS ZÜNDKERZENKABEL! (SIEHE S. 13)**
- Besprühen Sie die Maschine **NIEMALS MIT WASSER!** Verwenden Sie eine trockene Bürste.
- Kippen Sie die Maschine nur mit dem Griff auf dem Boden nach hinten.
- Stellen Sie sicher, dass die Maschine dort aufbewahrt wird, wo Kinder und Tiere sie nicht erreichen können.
- Überprüfen Sie regelmäßig, ob alle Schrauben, mit denen Motor und das Messer befestigt sind, fest angezogen sind.
- Überprüfen Sie regelmäßig (vor jedem Gebrauch), ob das Messer Beschädigungen aufweist. Falls erforderlich, ersetzen Sie das Messer durch eine neue. (Bitte wenden Sie sich an den ACG-Kundendienst und siehe Seite 19/20.)
- Das Messer ist scharf. Verwenden Sie beim Wechseln des Messers gute Handschuhe.
- Überprüfen Sie vor und nach jedem Gebrauch, ob die gesamte Maschine intakt ist und ob alle Teile ordnungsgemäß zusammengebaut sind. Ersetzen Sie beschädigte oder defekte Teile, bevor Sie mit dem Mähen fortfahren. (Bitte wenden Sie sich hierzu an den ACG-Kundendienst.)
- Bei Steinschlägen oder Stößen von einem anderen Gegenstand die Maschine anhalten, die Zündkerze und das Zündkerzenkabel abklemmen und prüfen, ob der Boden der Maschine und das Messer intakt ist.

VORSICHT: Verwenden Sie die Maschine nicht in Bereichen, in denen sich Kohlenmonoxid ansammeln kann.

VORSICHT: Den Radantriebshebel beim Starten des Motors nicht betätigen.

VORSICHT: Stellen Sie den Motor ab, wenn Sie unbeaufsichtigt bleiben

VORSICHT: Stellen Sie den Motor ab, wenn der Mäher übermäßig vibriert.

VORSICHT: Starten Sie den Motor vorsichtig gemäß den Anweisungen und halten Sie die Füße von rotierenden Teilen fern.

VORSICHT: Wenn der Kraftstofftank geleert werden muss, tun Sie dies draußen. Und zwar so, dass der Luftfilter beim Kippen der Maschine immer oben ist.

VORSICHT: Heben Sie niemals einen Rasenmäher bei laufendem Motor auf.

VORSICHT: DIE MASCHINE DARF NUR VON PERSONEN ÜBER 18 JAHRE BENUTZT WERDEN, DIE DAS HANDBUCH GELESEN HABEN, ES VERSTEHEN UND DIE IM HANDBUCH UND AUF DER MASCHINE AUFGEFÜHRTE VORSICHTSMASSNAHMEN BEFOLGEN!

2. Montieren

Lieferumfang Maschine

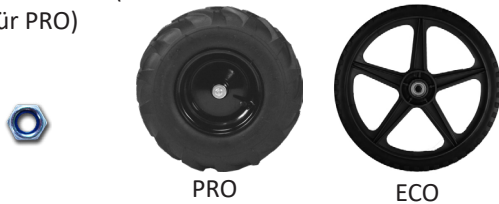
- 1x Gaskabel
- 1x Lange M6 Schraube
- 1x M6 Mutter
- 1x Kunststoffkappe
- 1x Kabelführung



- 1x Anschlussplatte mit Logo
- 4x Schraube M6
- 4x Nylocmutter M6



- 2x Rad
- 2x Federring
- 2x Mutter M12 (2x Schraube M8 für PRO)



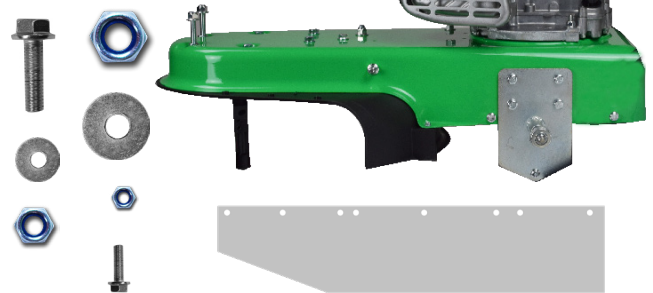
- Große Kunststoff-Füllscheibe (1x für ECO, 2x für PRO)
- Kleine Kunststoff-Füllscheibe (2x bei ECO 3x bei PRO)
- 1x Quick-lock Mähkopf
- 8x Mähfaden
- 1x Gleitplatte
- 1x Schraube + Unterlegscheibe



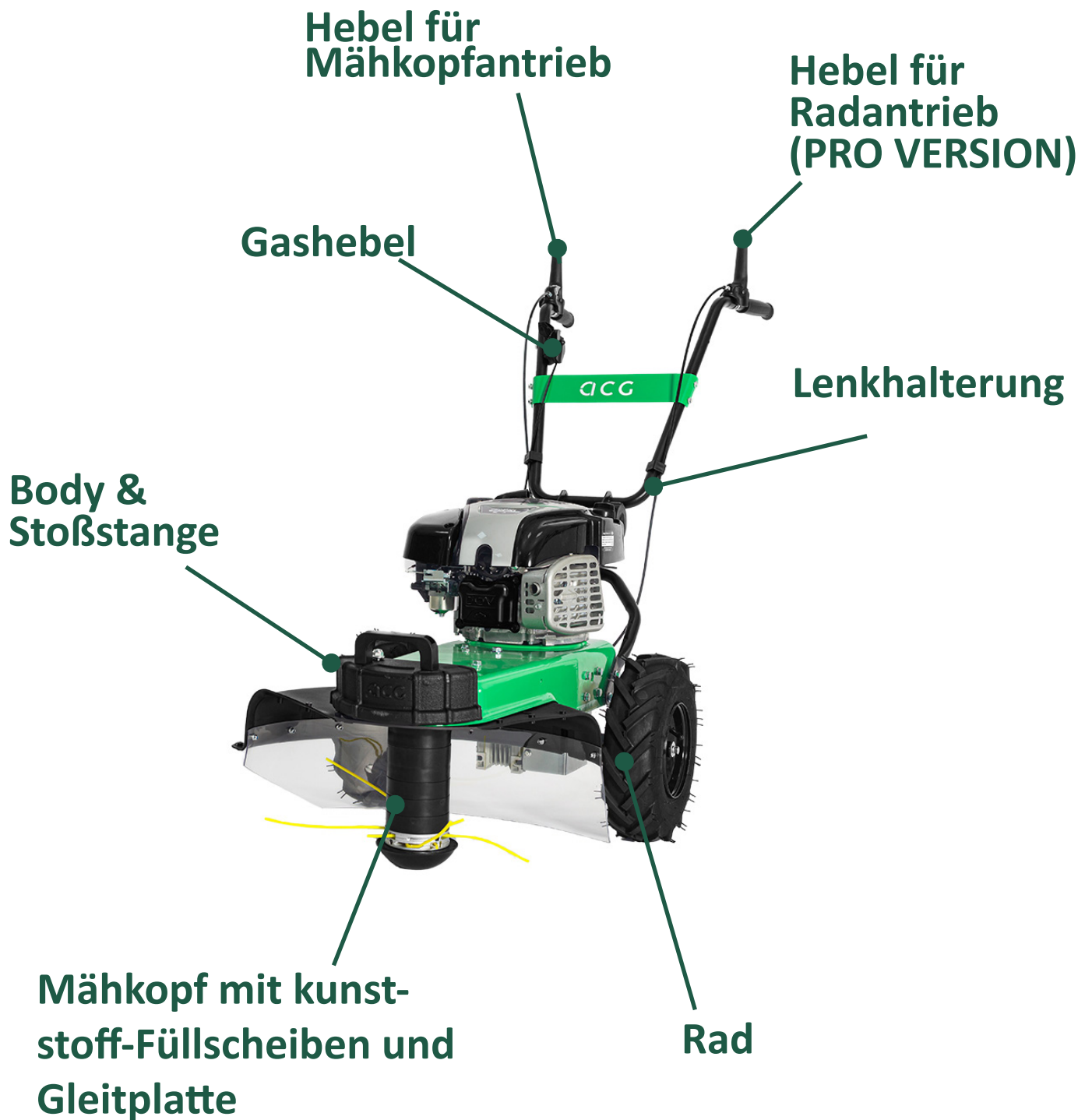
- 1x Lenkhalterung oben
- 1x Lenkhalterung unten
- 2x M12 Schraube
- 2x M12 Schlossschraube
- 2x Mutter M12
- 2x Kunststoff Knopf
- 2x Großer Ring
- 4x Schraube M8



- 1x Body
- 1x Schutzhülle (bei PRO)
- 8x M6 Schraube & Mutter
- 1x Schutzklappe
- 1x Griff (bei PRO)
- 1x Stoßstange (bei PRO)
- 2x M8 Schraube & Mutter (bei PRO)
- 2x Ring medium (bei PRO)
- 2x Ring schmal (bei PRO)
- 2x M10 Mutter (bei PRO)



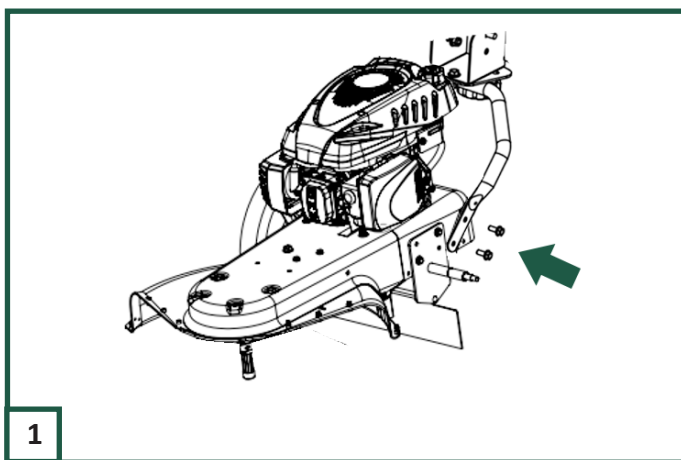
Übersicht zusammengebaute Maschine



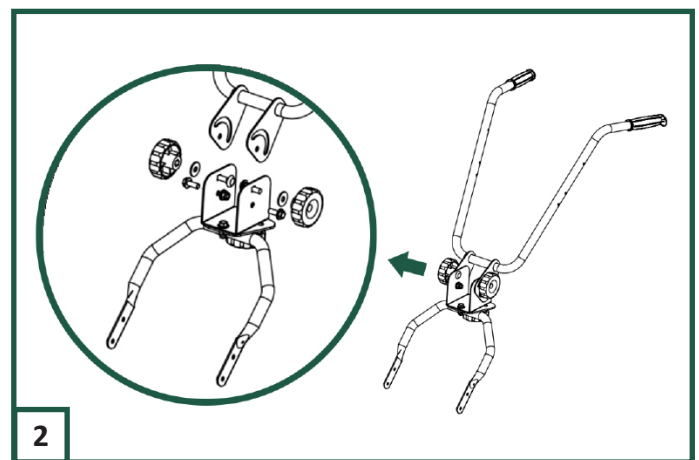
2. Montieren

Montieren Maschine

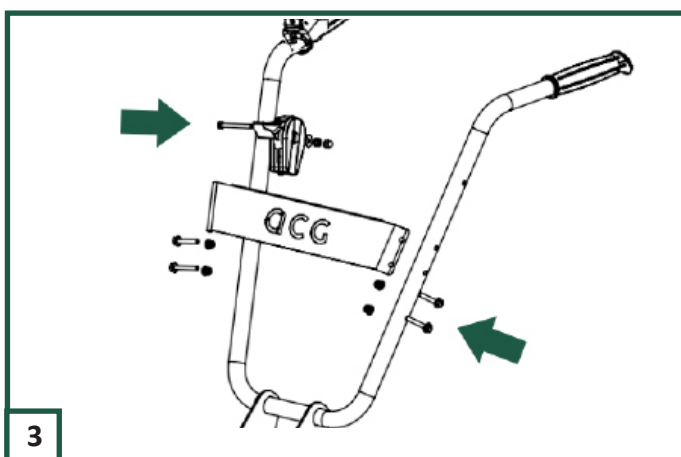
! Bevor Sie mit der Montage beginnen, prüfen Sie, ob alle Teile des Rasenmähers mitgeliefert wurden. Auf Seite 8 finden Sie eine Übersicht über den Lieferumfang. Sollte der Inhalt Ihrer Lieferung nicht mit der Liste übereinstimmen, wenden Sie sich bitte an Ihren Lieferanten.



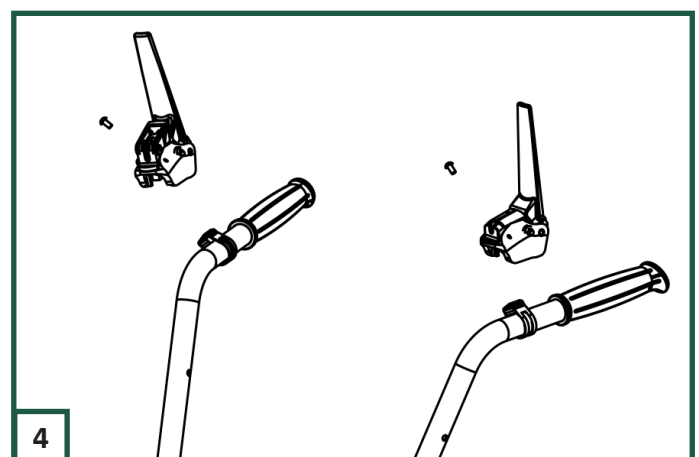
Platzieren Sie den unteren Teil der Lenkerhalterung hinten der Maschine und ziehen Sie sie mit den M8-Schrauben auf beiden Seiten der Maschine mit Schlüssel 13 fest. (TIPP: Eine detaillierte Zeichnung finden Sie auf Seite 26.)



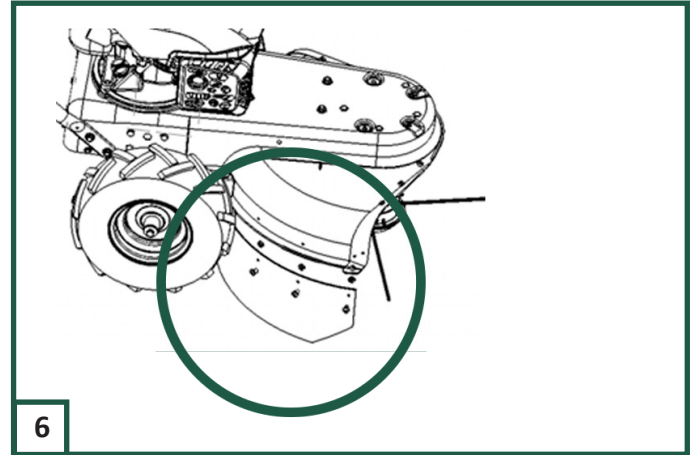
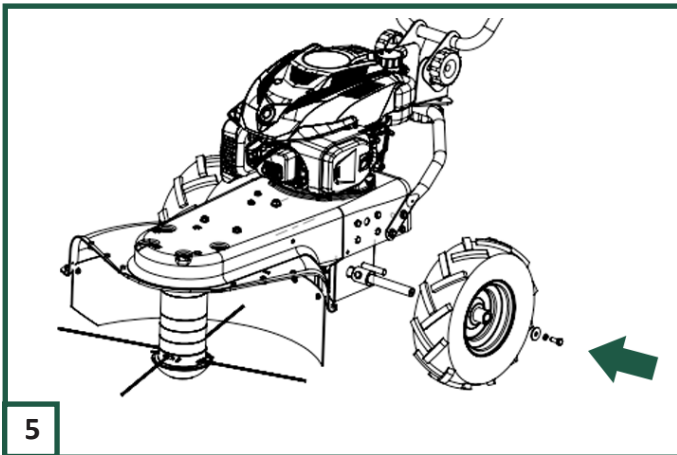
Verbinden Sie dann den unteren Teil mit dem oberen Teil der Lenkerhalterung. Zuerst zwei Schrauben und Muttern mit Schlüssel 15 durch die beiden Scharnierlöcher stecken. Dann die beiden Schlossschrauben von innen durch die halbrunden Langlöcher stecken, die großen Unterlegscheiben von außen aufschieben und die großen schwarzen Knöpfe festziehen.



Platzieren Sie die grüne Verbindungsplatte über dem oberen Teil der Lenkerhalterung. Schiebe die 4 langen M6-Schrauben von außen durch die Platte und Rohre und befestigen mit den 4 Muttern mit einem Schlüssel 10. Montiere die Gashebel mit der langen Schraube und Mutter auf den rechten Griff (vom Betrieb aus gesehen). Von innen mit der Kappe abdecken.

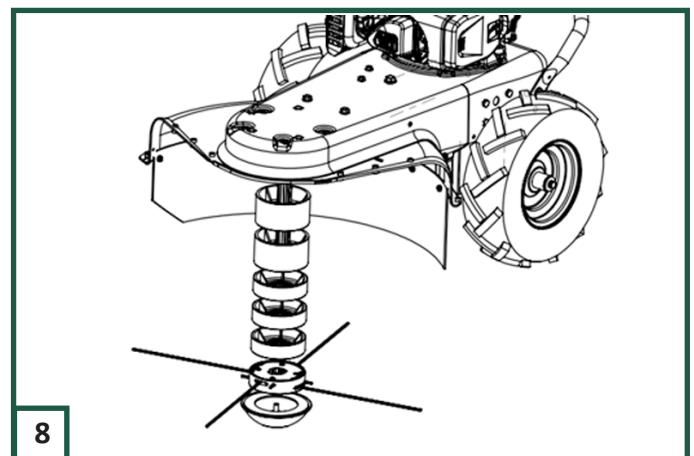
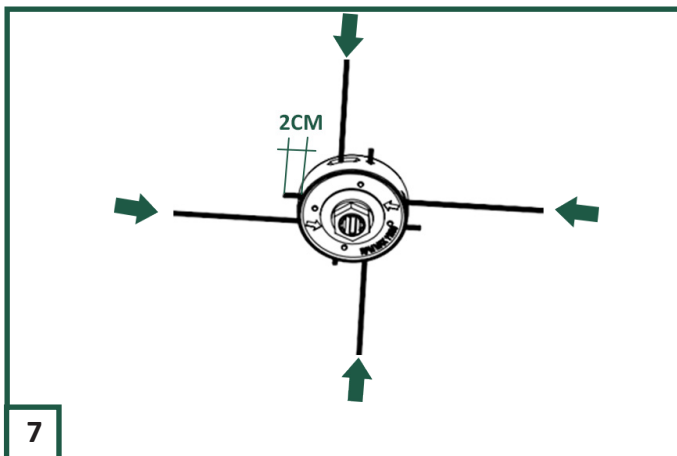


Montieren Sie den Hebel für den Mähkopfantrieb (ECO und PRO). Setzen Sie den Hebel auf den am Griff befestigten Ring und sichern Sie ihn durch Anziehen einer Schraube am Ring. Wiederholen Sie diesen Schritt für den Radantriebshebel (PRO).



Anschließend die Räder beidseitig über die Achsen schieben und mit den Federscheiben und selbstsichernden Muttern festziehen. Bei der ECO-Variante mit Schlüssel 15, bei der PRO-Variante mit Schlüssel 13. **BITTE BEACHTEN!** Das Rad der PRO-Variante hat auf der rechten Seite (aus Arbeitsposition gesehen) ein konträres Gewinde. Dies bedeutet gegen den Uhrzeigersinn.

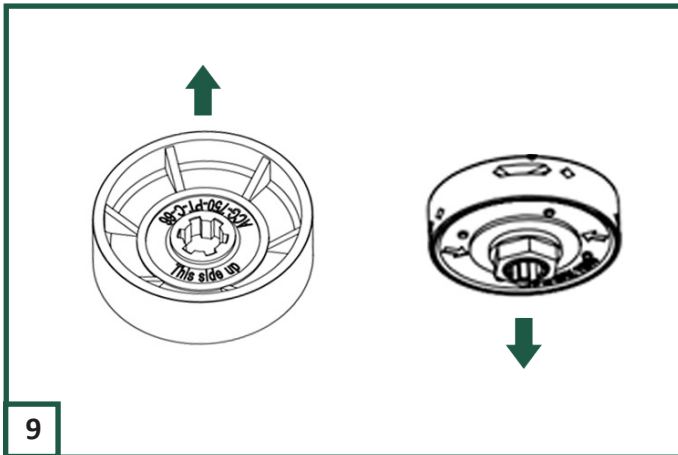
Montieren Sie dann die Schutzklappe mit den 8 M6-Schrauben und Muttern am Kunststoffteil des Gehäuses und ziehen Sie sie mit 10 Schraubenschlüsseln fest.



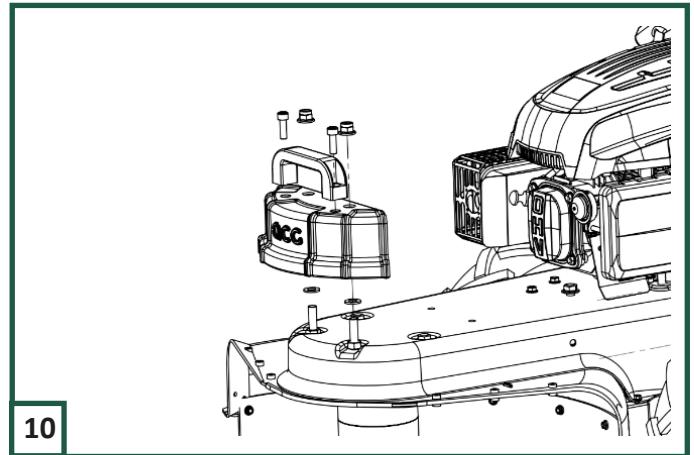
Nehmen Sie den Schnellverschluss-Schneidkopf aus Metall und schieben Sie 4 Drähte durch die Löcher mit der länglichen Aussparung. Drücken Sie die Drähte, bis sie auf der anderen Seite des Kopfes etwa 2 cm herausragen.

Setzen Sie den Mähkopf samt Unterlegscheiben über die Achse. Beginnen Sie mit 1 großer Festplatte beim ECO und mit 2 großen Festplatten beim PRO. Je nach gewünschter Schnitthöhe können Sie nun die dünnen Scheiben und anschließend den Schnellverschluss-Mähkopf aufsetzen. Bei Bedarf mit den restlichen dünnen Ringen ergänzen und das Gleitplatte an der Unterseite der Achse mit einem Inbusschlüssel fest anziehen.

Montieren Stoßstange (bei PRO-TRIM)



Achten Sie darauf, die hohle Seite der Unterlegscheiben immer nach oben zu legen und achten Sie darauf, dass die Mutter am Schnellverschluss-Schneidkopf bei der Montage auf der Welle immer nach unten zeigt.



Montieren Sie zunächst den Griff an das Frontgewicht: Stecken Sie die 2 M8-Schrauben von oben nach unten durch die Löcher des Griffs. Setzen Sie den Griff auf die vorderen 2 Löcher des Frontgewichtes. Schieben Sie die kleine Unterlegscheibe um die Schraube durch den Boden. Ziehen Sie eine M8-Mutter um beide Schrauben mit dem Schraubenschlüssel 13 fest.

Montieren Sie dann die Stoßstange an der Vorderseite des Geländemähers: Schieben Sie die beiden mittleren Unterlegscheiben um die beiden Gewindeenden an der Vorderseite des Geländemähers. Schieben Sie den Stoßfänger darüber. Setzen Sie eine M10-Mutter auf die beiden Gewindeenden und ziehen Sie sie fest.

3. Inbetriebnahme & Betrieb



Lesen Sie die Sicherheitshinweise und die Betriebsanleitung sorgfältig durch, bevor Sie mit der Maschine arbeiten.



Tragen Sie beim Arbeiten mit der Maschine rutschfeste Stiefel, um ein Ausrutschen zu vermeiden.



Tragen Sie beim Arbeiten mit der Maschine Handschuhe, um Ihre Hände vor Blasen usw. zu schützen.



Tragen Sie bei der Arbeit mit der Maschine einen Gehörschutz, um Gehörschäden zu vermeiden.

Vor jedem Gebrauch überprüfen

Überprüfen Sie vor jedem Gebrauch Folgendes:

- Die Maschine ist vollständig und korrekt zusammengebaut;
- Es sind beschädigte Teile vorhanden;
- Alle Schrauben und Muttern sind fest angezogen;
- Es gibt Lecks;
- Die Steuerhebel funktionieren einwandfrei;



Verwenden Sie die Maschine nicht, wenn Mängel bekannt sind! Beheben Sie zuerst die Mängel. Wenden Sie sich hierzu ggf. an den Hersteller. Sorgen Sie außerdem für einen gut organisierten Arbeitsplatz:

- Ohne Rutschgefahr;
- Frei von Hindernissen;
- Mit genügend Licht.

Geeignete Untergründe

Dieser Geländemäher ist für mehrere Oberflächen geeignet. Oberflächen, auf denen die Maschine verwendet werden kann, sind:

- Wiesen mit hohem Gras
- Straßenränder mit Unkraut und Vegetation
- Böschungen, Deiche und Grabenränder mit einem maximalen Winkel von 15 Grad.

Ölbehälter füllen



Entfernen Sie den Messstab und stellen Sie sicher, dass der Dichtring des Messstabs an Ort und Stelle bleibt. Dann 0,6 Liter Öl hinzufügen (genau auf der obersten Ebene), nicht weniger, aber auch nicht mehr hinzufügen! SAE 30 oder gleichwertiges Motoröl verwenden.

enzintank füllen



Schrauben Sie den Deckel des Kraftstofftanks ab und füllen Sie den Tank mit Benzin. Schließen Sie dann die Kappe wieder.



Verwenden Sie als Kraftstoff ein Alkylatbenzin. Eine gute Option ist Aspen-Benzin für Viertaktmotoren!

Achtung! Alternativ können Sie Euro 98 gemischt mit einem Additiv wie Briggs & Stratton's Fuel Fit verwenden, um einen ordnungsgemäß funktionierenden Motor zu erhalten.

VERWENDEN SIE NIEMALS EURO 95 ODER E10, IN DIESEM FALL IST DIE GARANTIE AUF DEN MOTOR UNGÜLTIG!

Zündkerzenkabel installieren



Vergewissern Sie sich, dass das Zündkerzenkabel an der Zündkerze angeschlossen ist, bevor Sie die Maschine starten.



Achtung! Entfernen Sie immer das Zündkerzenkabel, wenn Sie Wartungs- oder Reparaturarbeiten an der Maschine durchführen! Andernfalls kann der Motor laufen. Dies kann zu Verletzungen führen! Drehen Sie die Kehrmaschine nie auf die Seite, sondern immer mit dem Lenker zum Boden und den Beinen in der Luft.

Lenker einstellen



Sie können die Position der Lenkhalterung sowohl in X- als auch in Y-Richtung anpassen. Mit den beiden Einstellknöpfen an der Seite können Sie den Lenker vertikal in der Höhe verstellen, auf die für Sie als Benutzer richtige Höhe. Mit der unteren Taste können Sie den Lenker horizontal verstellen, um beispielsweise problemlos an Wänden oder Zäunen entlang zu gehen. Achten Sie darauf, die Knöpfe zum Einstellen zu lösen und vor Arbeitsbeginn wieder festzuziehen.

3. Inbetriebnahme & Betrieb



Lesen Sie die Sicherheitshinweise und die Betriebsanleitung sorgfältig durch, bevor Sie mit der Maschine arbeiten.



Tragen Sie beim Arbeiten mit der Kehrmaschine rutschfeste Stiefel, um ein Ausrutschen zu vermeiden.

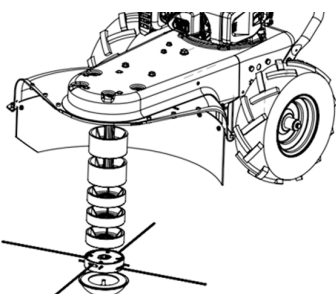


Tragen Sie beim Arbeiten mit der Kehrmaschine Handschuhe, um Ihre Hände vor Blasen usw. zu schützen.



Tragen Sie bei der Arbeit mit der Kehrmaschine einen Gehörschutz, um Gehörschäden zu vermeiden.

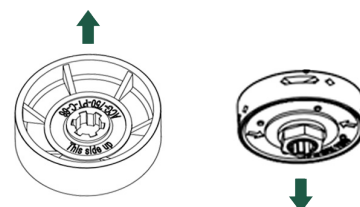
Mähkopfhöhe einstellen



1

Entfernen Sie die Schraube und den Gleitplatte an der Unterseite der Schneidkopfbaugruppe mit einem Inbusschlüssel. Bestimmen Sie dann, in welcher Höhe Sie den Schnellverschluss-Mähkopf platzieren möchten. Sie können die dünnen Füllscheiben oberhalb oder unterhalb des Kopfes verschieben. Platzieren Sie Ringe über dem Kopf, um die Schnitthöhe zu verkürzen, und platzieren Sie Ringe unter dem Schneidkopf, um die Schnitthöhe

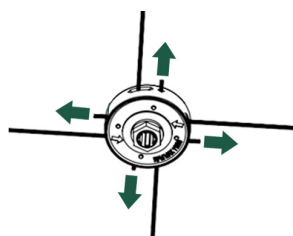
zu erhöhen. Platzieren Sie die Gleitplatte wieder unter der Baugruppe und ziehen Sie sie fest.



2

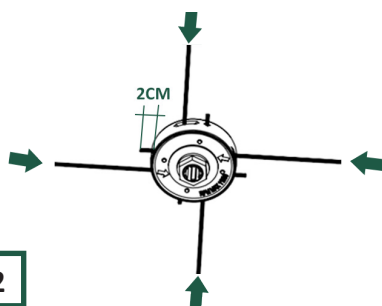
ACHTUNG! Achten Sie darauf, dass die konkave Seite der Unterlegscheiben beim Aufsetzen auf die Welle immer nach oben zeigt und stellen Sie sicher, dass die Mutter am Schnellverschluss-Mähkopf beim Montieren immer nach unten zeigt. Darüber hinaus sollten Sie immer mindestens eine große Füllscheibe oben auf der Achse platzieren, bevor Sie den Schnellverschluss-Mähkopf montieren.

Mähfaden ersetzen



1

Entfernen Sie zuerst den alten Draht. Ziehen Sie die Drähte mit den Fingern oder einer Zange durch die kurzen hervorstehenden Drahtstücke durch den Kopf, bis sie aus dem Kopf herauskommen.



2

Dann schieben Sie die neuen Drähte von der Eingangsseite her wieder hinein (Löcher mit länglicher Ausparung) und schieben, bis sie auf der anderen Seite des Kopfes 2 cm überstehen. Testen Sie

den festen Sitz der Drähte, indem Sie kurz an der langen überstehenden Seite ziehen.

Starten und Stoppen des Motors



1 Bewegen Sie den Gashebel vor dem Starten ganz nach vorne. (Passen Sie die Motorintensität ggf. nach dem Starten an.)

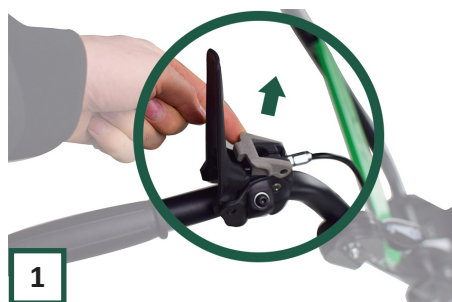


2 Benutzen Sie die Zugschnur am Motor, um die Maschine zu starten. Ziehen Sie das schnur in einer sanften Bewegung zu sich heran.



3 Ziehen Sie den Hebel ganz zu sich hin, um den Motor abzustellen.

Mähkopf einschalten

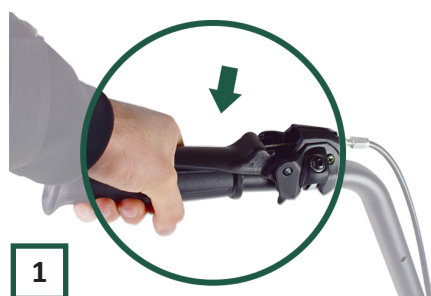


1 Entriegeln Sie den Schneidkopf, indem Sie die vordere Lasche des Sicherungshebels mit den Fingern anheben.



2 Ziehen Sie dann den Hebel selbst mit der Handfläche zurück. Dadurch wird der Mähkopf in Betrieb genommen. Durch Loslassen des Hebels schaltet sich der Kopf automatisch ab.

Aktivierung der Selbstfahrfunktion mit PRO-Variante



1 Um die Selbstfahrfunktion der PRO-Variante zu aktivieren, können Sie den Hebel auf der linken Seite ziehen. (Der Hebel ohne Sicherung)

3. Inbetriebnahme & Betrieb

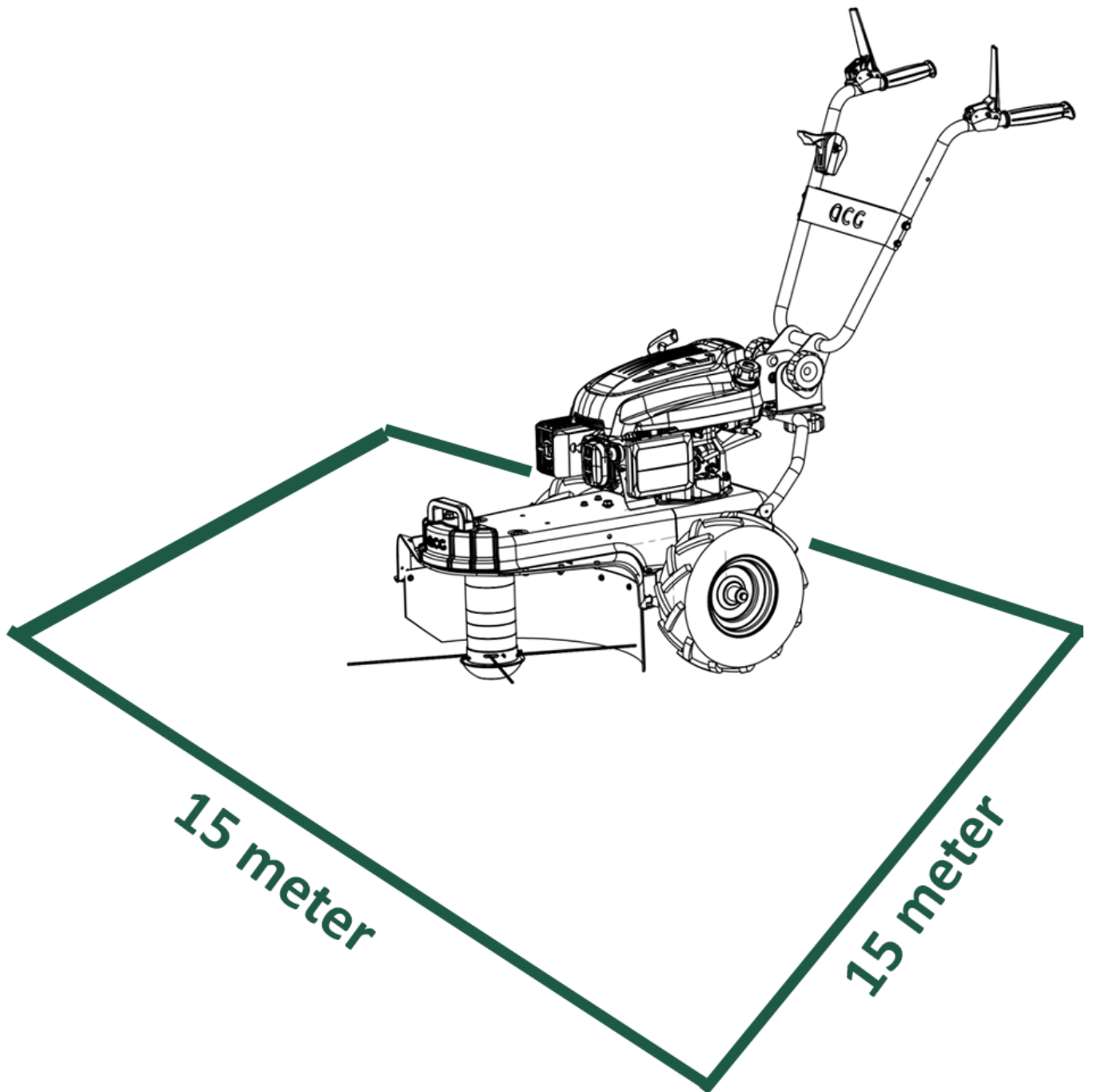
Lesen Sie unbedingt die Sicherheitshinweise auf den Seiten 4 bis 7 sorgfältig durch, bevor Sie mit der Arbeit an Ihrer Maschine beginnen. Nachfolgend finden Sie eine Liste der fünf häufigsten Situationen, die zu Unfällen mit dem Rasenmäher führen können. Seien Sie sich dessen bewusst!

- 1) Betreten des Mähbereichs mit Händen oder Füßen (bei laufendem Motor);
- 2) Zu schräge Mähflächen, die zum Umkippen der Maschine führen;
- 3) Unterlassenes Entfernen von Gegenständen vom Gelände, was dazu führen kann, dass diese wegspringen;
- 4) Mähen des Geländes, während Kinder oder Haustiere in der Nähe sind;
- 5) Der Zündkerzenstecker wurde während der Wartungsarbeiten nicht entfernt.

Lagerung



Mit dem praktischen klappbaren Schiebegriff lässt sich die Bürste einfach verstauen. Öffnen Sie die Einstellschrauben auf beiden Seiten der Halterung und klappen Sie die Halterung dann nach vorne über die Maschine. Sie können die Maschine nun einlagern. Wir empfehlen außerdem, die Maschine mit einer Bürste oder einem feuchten Tuch von Staub und Unkraut zu reinigen. Kein Wasser verwenden!



Mit der Bürste können Steine, Sand und Unkraut weggeschleudert werden. Bitte beachten Sie, dass sich im Umkreis von 15 Metern um den Bürstenkopf keine Gegenstände oder Personen befinden, die getroffen werden könnten.

Bitte beachten Sie: Wenn Sie die Maschine unbeaufsichtigt lassen, schalten Sie immer den Motor aus!

4. Wartung und Pflege



Vor der Durchführung von Reparatur-, Wartungs- oder Reinigungsarbeiten immer den Motor abstellen und die Zündkerze abziehen.



Tragen Sie Handschuhe, um Verletzungen zu vermeiden.

Die Wartung der Maschine betrifft:

- Reinigen Sie die Maschine nach jedem Gebrauch gründlich.
- Mäikopf und Schützkappe bei Bedarf nur mit einem feuchten Tuch reinigen, kein Wasser!
- Ölstand prüfen und Öl wechseln.

Ölstandsanzeige

Vor dem ersten Gebrauch unbedingt den Ölstand bis zur oberen Markierung auffüllen. Kontrollieren Sie außerdem mindestens einmal pro Saison den Ölstand Ihrer Maschine.

Lassen Sie das Gerät für eine zuverlässige Messung einige Minuten auf einer ebenen Fläche „ruhen“. Befolgen Sie den folgenden Schritt-für-Schritt-Plan für den richtigen Ölstand:



Stellen Sie sicher, dass die Maschine waagrecht zum Stillstand gekommen ist. Öffnen Sie dann die Kappe mit dem Messstab. (Gießen Sie 0,6 Liter Öl in den Behälter, bevor ersten Mal verwenden)



Trocknen Sie den Messstab anschließend mit einem Tuch oder einem Stück Papier ab.



Setzen Sie dann den Messstab wieder in den Ölbehälter ein. Schrauben Sie dann die Kappe wieder ab und entfernen Sie sie vollständig aus dem Reservoir.



Prüfen Sie, ob das Öl auf dem höchsten Stand ist. (Linkes Loch im Foto). Achten Sie darauf, dass sich weder zu wenig noch zu viel Öl im Behälter befindet! Prüfen Sie ggf. ein zweites Mal.



Sobald das Öl auf den richtigen Stand gebracht wurde, können Sie den Ölmesstab ersetzen und festziehen.



Verwenden Sie vorzugsweise ein SAE 30 Motorenöl! Zum Beispiel von Briggs & Stratton. Diese ist auch im ACG-Webshop erhältlich.

Motoröltyp

Verwenden Sie für Ihre Maschine eines der folgenden Motoröle:

- SAE 30 (te bestellen via www.acg-holten.com)
- 5W-30
- 10W-30

Winterfest machen



Anweisungen zum Einwintern des Motors finden Sie im Briggs & Stratton-Handbuch. Diese finden Sie auf der Website von Briggs und Stratton. Falls erforderlich, wenden Sie sich bitte an ACG oder Ihren örtlichen Briggs & Stratton-Servicepunkt.

In jedem Fall wird empfohlen, ein Alkylatbenzin zu verwenden, zum Beispiel Aspen für Viertaktmotoren. **Achtung! Wenn Sie Euro 98 verwenden, fügen Sie immer Fuel Fit hinzu, um den Motor zu schonen. (Unter keinen Umständen Euro 95/E10 verwenden, dadurch erlischt die Garantie auf den Motor).** 10 ml Kraftstoff Auf 1L Kraftstoff auffüllen, zuerst mischen und dann in den Motor geben.

Weitere Pflegetipps

1: Nach dem Mähen können Sie die Maschine mit einer Bürste oder einem feuchten Tuch reinigen. Zum Reinigen kein Wasser verwenden!

2. Prüfen Sie sorgfältig, wann Ihr Mähfaden ausgetauscht werden muss. Durch den Verschleiß im Einsatz verschlechtern sich die Fäden und damit das Mähergebnis. Neue Mähfäden erhal-

ten Sie bei ACG. Die verschiedenen Arten von Mähfäden sowie alle verschiedenen Zubehör- und Wartungsartikel finden Sie unter www.acg-holten.com

Ersatzteile

Sollte ein Teil an Ihrer Maschine verschlissen sein, können Sie dieses über unsere Website www.acg-HOLTEN.com nachbestellen, ggf. wenden Sie sich an den ACG-Kundendienst.

Lassen Sie eine defekte Maschine nur von qualifiziertem Personal reparieren. Verwenden Sie für Reparaturen nur Original-Ersatzteile.

Garantie

Die Gewährleistungsfrist beträgt 12 Monate für gewerbliche Nutzung und 24 Monate für Endverbraucher und beginnt mit dem Kaufdatum des Gerätes. Die Garantie gilt nur für Mängel, die auf Material- und/oder Produktionsfehler zurückzuführen sind. Im Garantiefall ist die Kaufrechnung mit Kaufdatum beizufügen.

Von der Gewährleistung ausgenommen sind Missbrauch, wie falsche Kraftstoffversorgung, Überlastung des Gerätes, Gewaltanwendung, Beschädigung durch Fremdeinwirkung oder Fremdkörper, sowie Nichtbeachtung der Bedienungs- und Montageanleitung und normaler Verschleiß.

5. Technik

Model/ type	Geländemäher ACG 750-ECO/PRO-TRIm
Motor	B&S motor 750EX (104 dB(A))
Leistung	5,5 PK
Arbeitsbreite	60 cm
Selbstfahrend	ECO: Nein/ PRO: Ja
Rückstoßstart	Ja
Raddurchmesser	ECO: 14"/ PRO: 13"
Einstellen gelenker	Ja in x- en y-richtung
Gashebel	Ja
RPM bürste	2800 RPM
Tankeinhalt Kraftstoff	1 L (alkylaat Benzin)
Tankeinhalt Ölreservoir	0,6 L (SAE 30)
Gewicht	ECO: 41 kg / PRO: 45 kg

6. Konformitätserklärung

**Hersteller:**

ACG ® Holten B.V.
Veenweg 5, 7451RM Holten NL
Tel: +31 (0)85 029 1108
www.acg-holten.com
info@acg-holten.com

Bezeichnung:	Geländemäher
Type:	ACG 750-ECO-TRIM/ 750-PRO-TRIM
EG-Richtlinien:	2006/42/EG - 2014/30/EU - 2000/14/ EC amended by 2005/88/EC
Angewandte Normen:	EN 14910+A1 : 2014 EN ISO 14982 : 2009

Hiermit erklären wir, dass die oben genannte Maschine den grundlegenden Sicherheits- und Gesundheitsanforderungen der EG-Richtlinie entspricht. Diese Erklärung verliert ihre Gültigkeit, wenn Veränderungen an der Maschine vorgenommen werden, die nicht mit uns abgestimmt wurden.

Holten, 1-12-2023: H.J.F. Jansen, Geschäftsführer ACG Holten B.V



7. Probleme

Problem	Mogelijke oorzaak	Oplossing
<ul style="list-style-type: none"> Motor start niet Motor startet nicht 	<ul style="list-style-type: none"> Zündkerzenkabel ist nicht angeschlossen Der Gashebel ist nicht in der richtigen Position Kein Kraftstoff im Kraftstofftank Kraftstoffzufuhr ist blockiert Die Zündkerze ist nass Der Luftfilter ist voller Öl 	<ul style="list-style-type: none"> Verbind de bougiekabel met de bougie, zie p. 13 Zet de gashendel op vol gas (naar voren) zie p. 15 Vul de tank met brandstof (Alkylaat benzine voor viertakt motoren) Maak de toevoerleiding schoon Draai de bougie uit en maak deze droog Vervang het luchtfilter. Start eventueel met uw vinger op de inlaat om de carburateur schoon te zuigen
<ul style="list-style-type: none"> Motor läuft unregelmäßig 	<ul style="list-style-type: none"> Das Zündkerzenkabel ist nicht richtig befestigt Verschmutzter Luftfilter Kraftstoffzufuhr ist blockiert oder Kraftstoff verunreinigt Vergaser wurde richtig eingestellt 	<ul style="list-style-type: none"> Drücken Sie das Zündkerzenkabel fest (S. 13). Luftfilter reinigen oder austauschen Reinigen Sie den Vergaser und füllen Sie den Tank mit neuem, sauberem Öl Den Vergaser zurücksetzen
<ul style="list-style-type: none"> Gras wird nicht schön gemäht 	<ul style="list-style-type: none"> Die Drähte sind abgenutzt oder gebrochen Die Drähte sind nicht für die Art des Grases oder Unkrauts geeignet Sie kommen zu schnell voran 	<ul style="list-style-type: none"> Neue Mähfäden einbauen, siehe S. 14 Verwenden Sie einen anderen Mähfadentyp. (Optionen finden Sie im Webshop von acg-holten.com) Gehen Sie langsamer oder nutzen Sie die Selbstfahrfunktion nicht
<ul style="list-style-type: none"> Der Mähkopf dreht sich nicht mehr 	<ul style="list-style-type: none"> Der Keilriemen hat sich von der Riemenscheibe gelöst 	<ul style="list-style-type: none"> Entfernen Sie den Mähkopf und die Füllscheiben sowie die Schutzabdeckungen und legen Sie den Riemen wieder auf die Riemenscheibe. Ziehen Sie bei Bedarf den Riemenscheibenspanner fest
<ul style="list-style-type: none"> Wie oft sollte ich den Ölstand prüfen? 	<ul style="list-style-type: none"> Es wird empfohlen, dies vor jedem Gebrauch zu tun 	<ul style="list-style-type: none"> Siehe S. 18
<ul style="list-style-type: none"> Welches Motoröl soll ich verwenden? Welchen Kraftstoff soll ich verwenden? 	<ul style="list-style-type: none"> Siehe S. 18/19 Siehe S. 13 	

ACHTUNG! Weitere Informationen zum Motor finden Sie im Briggs and Stratton-Handbuch oder wenden Sie sich an den ACG-Kundendienst.

8. Ersatzteilliste und Explosionszeichnung PRO-TRIM

Hier finden Sie eine Stückliste der betreffenden Maschine. Ab Seite 24 finden Sie eine Explosionszeichnung des Produkts.

Wenn Sie ein Teil bestellen möchten, können Sie dies über unsere Website tun:
www.acg-HOLTEN.com.

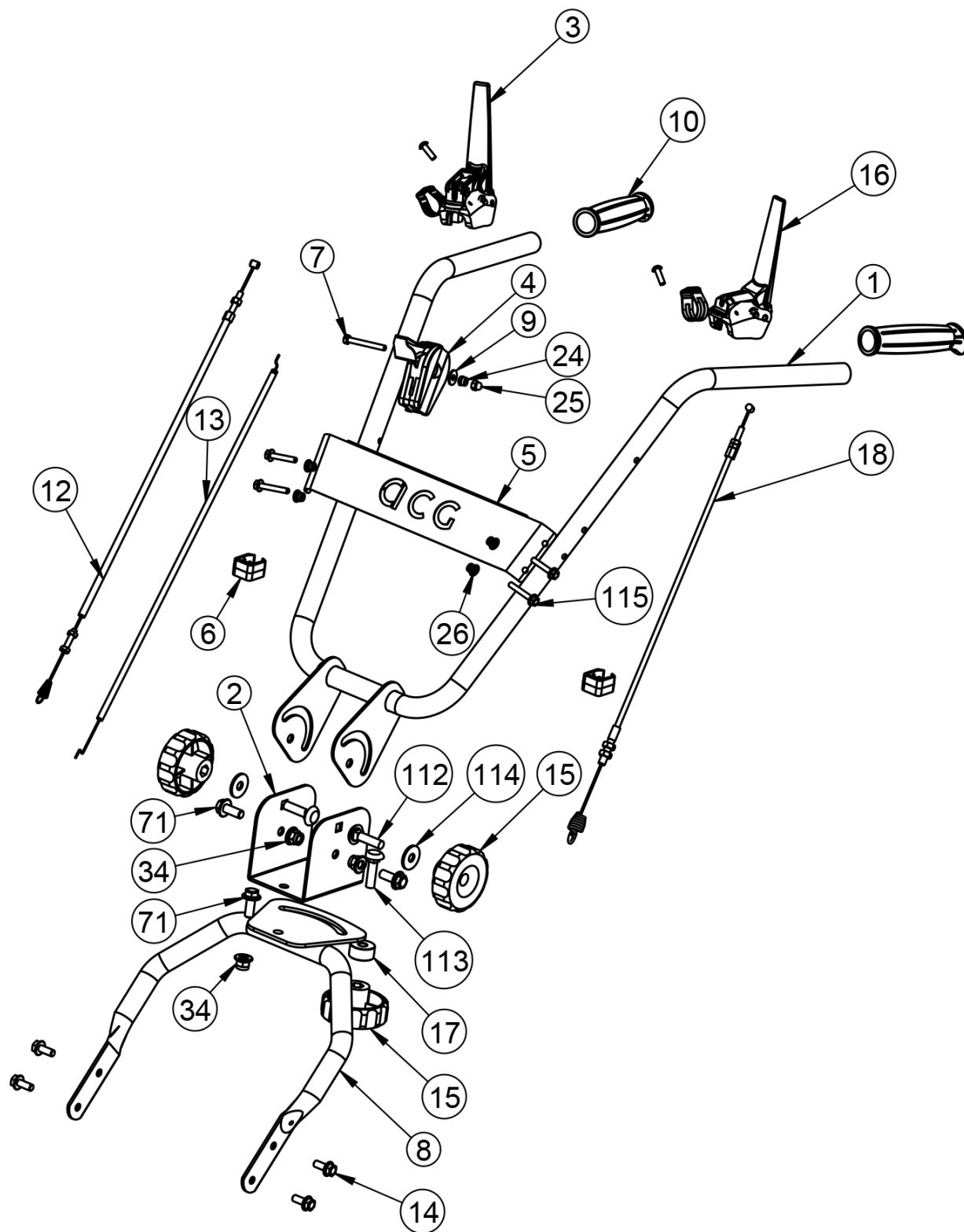
Mit dem „POS. NR“ können Sie zum richtigen Teil zurückverfolgen. Bei Fragen wenden Sie sich bitte an den ACG-Kundendienst.

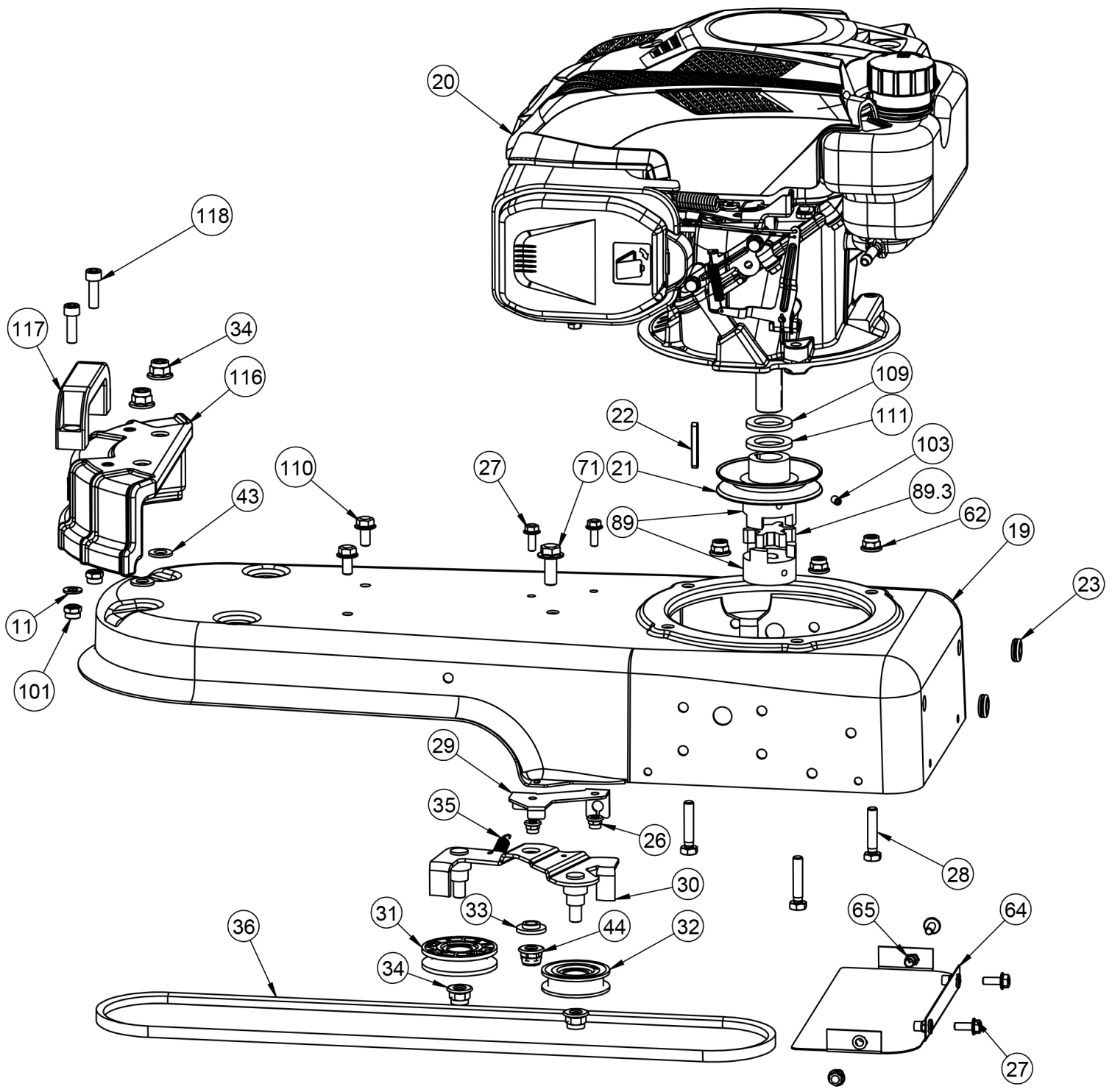
POS. NR	Beschreibung
1	Upper handle
2	Connecting bracket
3	CE Clutch handle
4	Black handle throttle box
5	Handle plate
6	Clamp
7	Bolt GB/T 5782 M6x55
8	Low handle welding
9	Washer GB/T 96.1 6
10	Shift handle glove
11	Washer GB/T 97.1 8
12	Clutch cable
13	Throttle cable
14	Bolt GB/T 5789 M8x20
15	Round handle
16	Self-propelled handle
17	Space bushing
18	Self-propelled cable
19	Chassis RAL6038
20	Engine 750EX
21	Engine pulley
22	Engine flat key FB/T 109
23	Rubber ring
24	Nut GB/T 889.1 M6
25	Nut cap M6
26	Nut GB/T 6183.1 M6
27	Bolt GB/T 5789 M6x14
28	Bolt GB/T 5789 M8x40
29	Bracket for cable
30	Tensioner bracket
31	V-belt wheel
32	Tension wheel
33	Step bushing
34	Nut GB/T 6183.1 M10
35	Spring
36	Kaiou Z1180Li Belt

37	Bearing housing
38	Bearing GB/T 276 6203 2RZ
39	Driven pulley
40	Trim shaft
41	New cutting head
42	Washer GB/T 848 16
43	Washer GB/T 97.1 10
44	Nut GB/T 889.1 M10
45	Bracket base
46	Bolt GB/T 5789 M10x70
47	Spline bushing
48	Support bowl
49	Cutting line 360
51	Screw FB/T 2672 M5x12
52	Rubber fender
53	Tapping screw FB/T 5285 ST4.8x19
54	Shield cover
55	Nut GB/T 6183.1 M5
62	Nut GB/T 6183.1 M8
63	Bolt GB/T 5783 M8x20
64	Lower guard
65	Nut GB/T 17880 M6
66	Longer bushing
67	Space bushing
68	Washer GB/T 955 24
69	Nut FB/T 6172 M25x1
70	Washer FB/T 955 16
71	Bolt GB/T 5789 M10x25
72	New cutting head assembly
75	Left bracket
76	Right bracket
77	Cover bracket
78	Space bushing
79	Axle for wheel
80	Connection bushing RF
81	Bushing

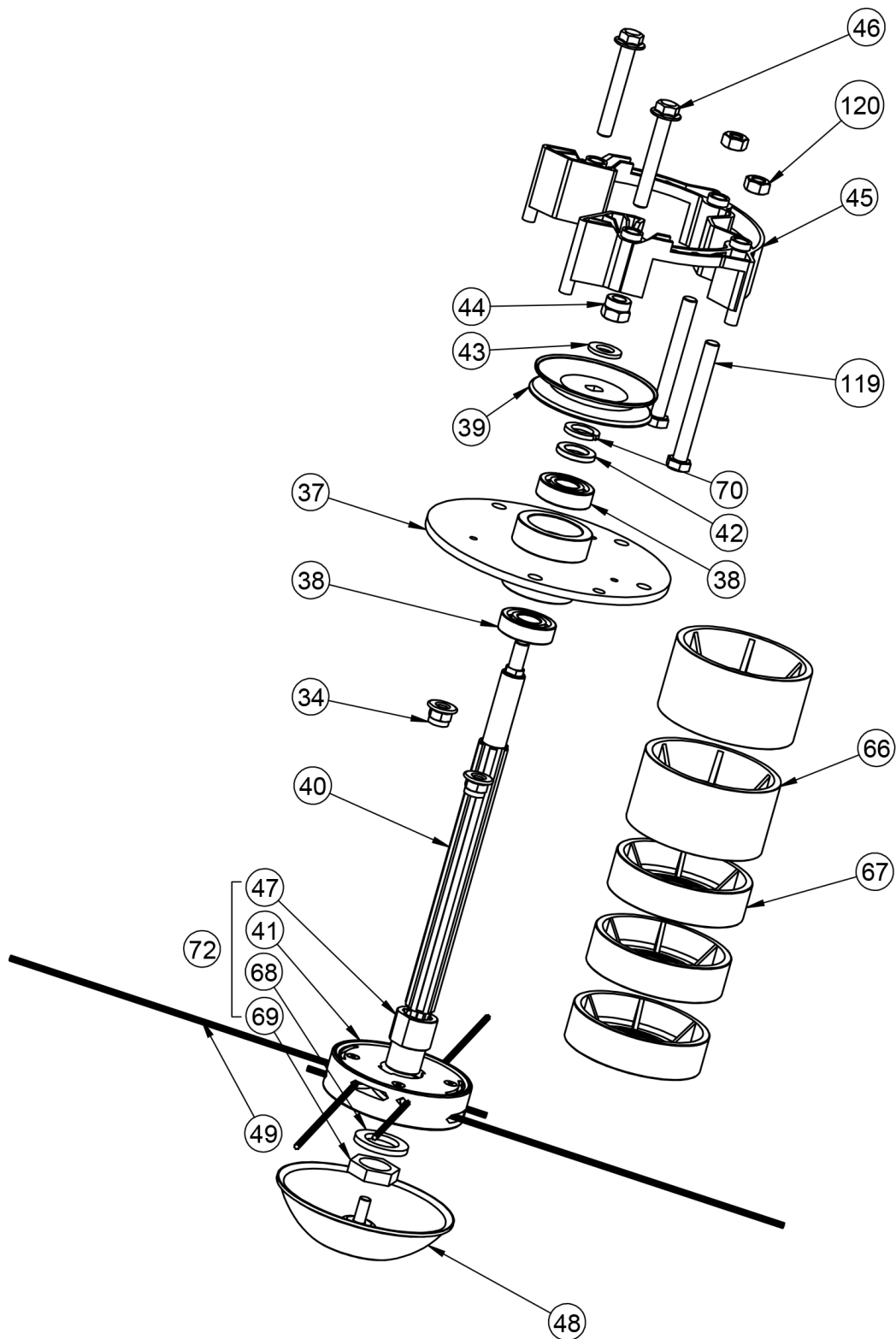
82	Connection bushing LF
83	Shift fork
84	Spring for bushing
85	Turn fork rocker shaft
87	Bracket for cable
88	Gear box 1:80
89	Coupler
89,3	Coupling buffer
90	13" wheel left (black)
91	13" wheel right (black)
92	Drive set
94	Pin GB/T 119.1 8x30
95	Circlip GB/T 894.1 19
96	Bolt GB/T 5783 M8x16
97	Washer GB/T 93 8
98	Bolt GB/T 5782 M8x45
101	Nut GB/T 889.1 M8
102	Bolt GB/T 5789 M6x20
103	Screw GB/T 80 M6x10
106	Washer GB/T 5287 8
107	Bolt GB/T 5783 M8x20 LH
108	Spring pin GB/T 879.1 6x25
109	Washer GB/T 848 22
110	Bolt GB/T 5789 M8x16
111	Washer FB/T 955 22
112	Bolt GB/T 794 M10x25
113	Bolt GB/T 794 M10x40
114	Washer GB/T 96.1 10
115	Bolt GB/T 5789 M6x40
116	Bumper cast iron
117	Plastic handle
118	Bolt GB/T 70.1 M8x25
119	Bolt M1-x90
120	Nut GB/T 6170 M10

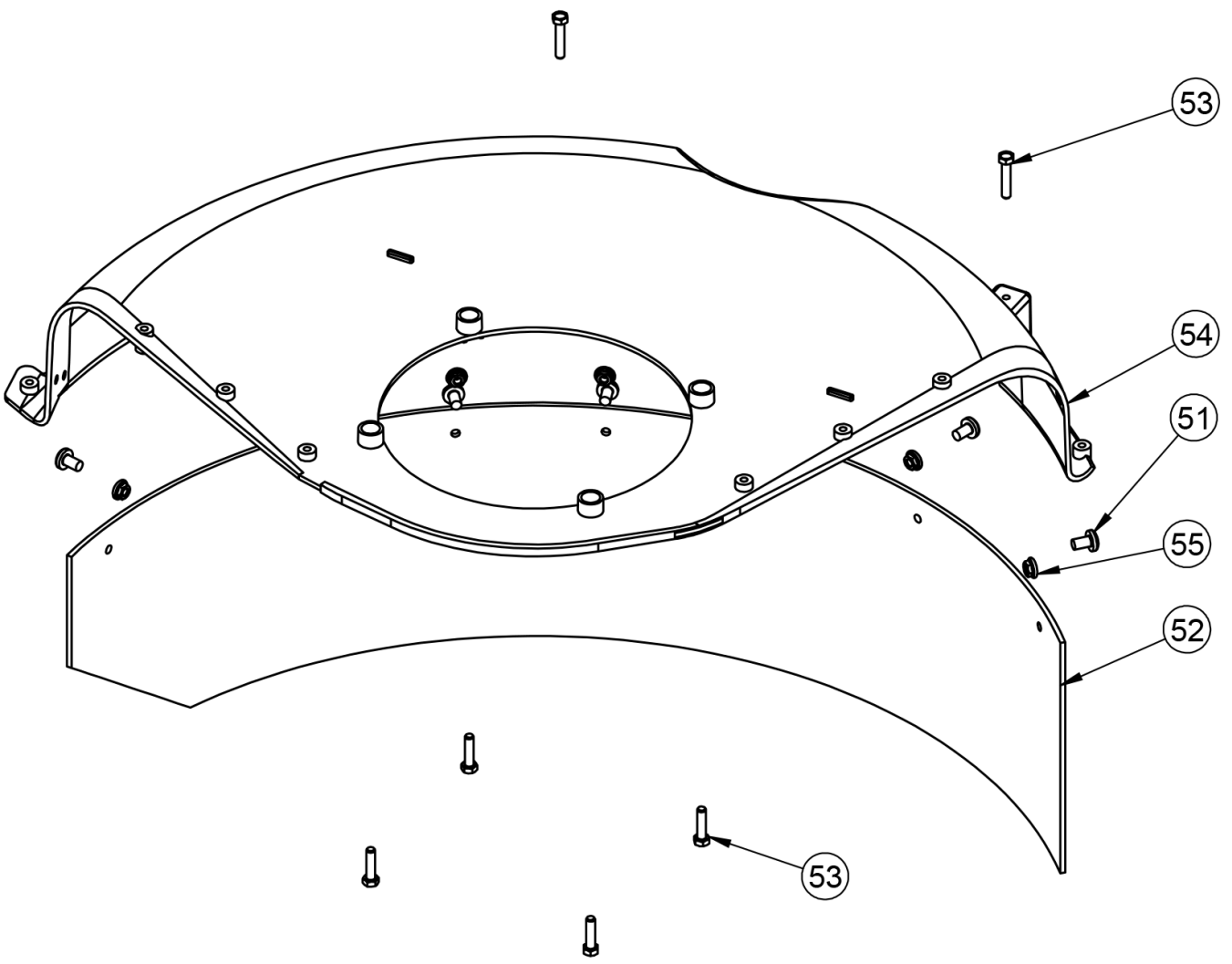
8. Ersatzteilliste und Explosionszeichnung PRO-TRIM



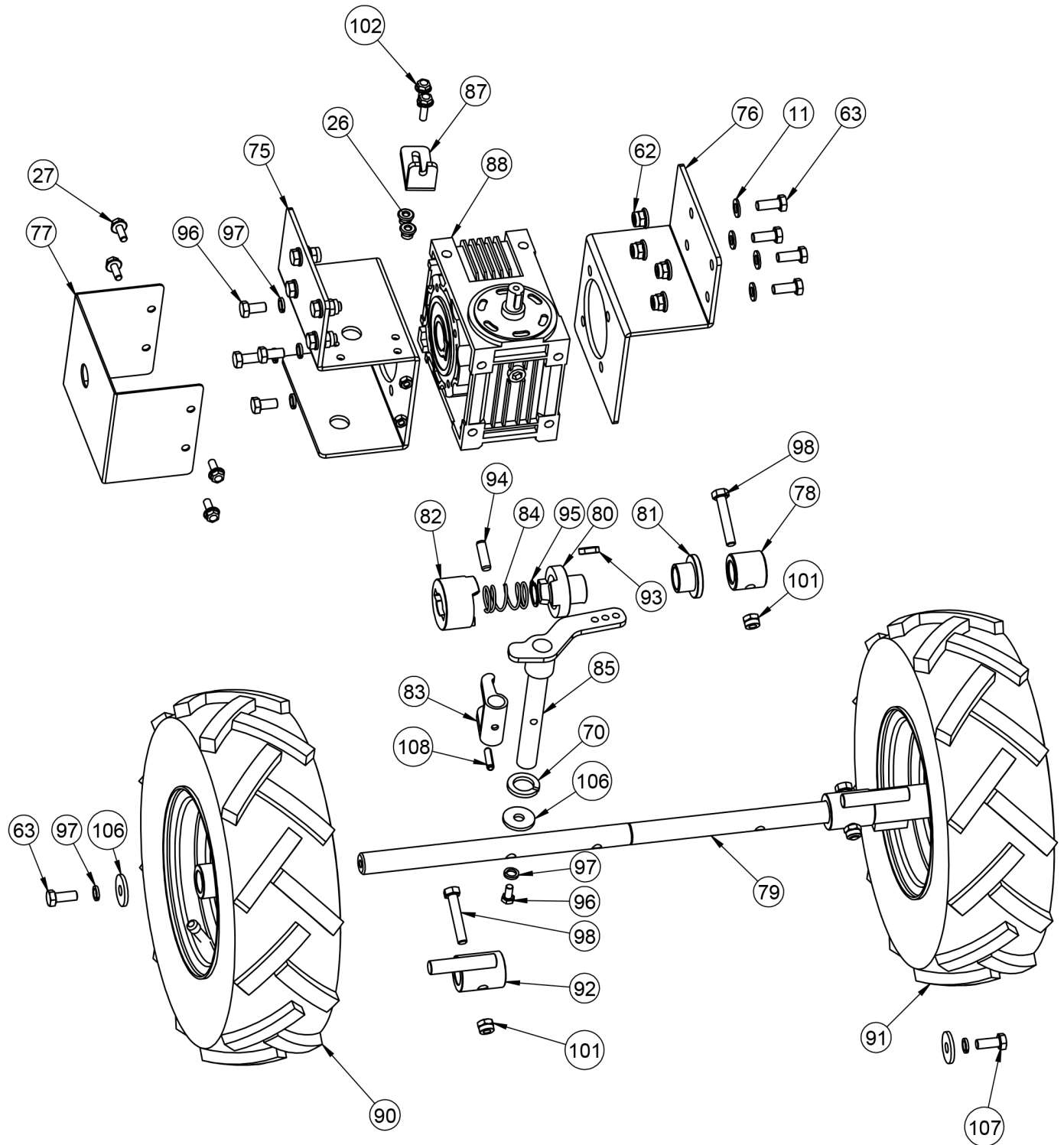


8. Ersatzteilliste und Explosionszeichnung PRO-TRIM





8. Ersatzteilliste und Explosionszeichnung PRO-TRIM



8. Ersatzteilliste und Explosionszeichnung ECO TRIM

Hier finden Sie eine Stückliste der betreffenden Maschine. Ab Seite 24 finden Sie eine Explosionszeichnung des Produkts.

Wenn Sie ein Teil bestellen möchten, können Sie dies über unsere Website tun:
www.acg-HOLTEN.com.

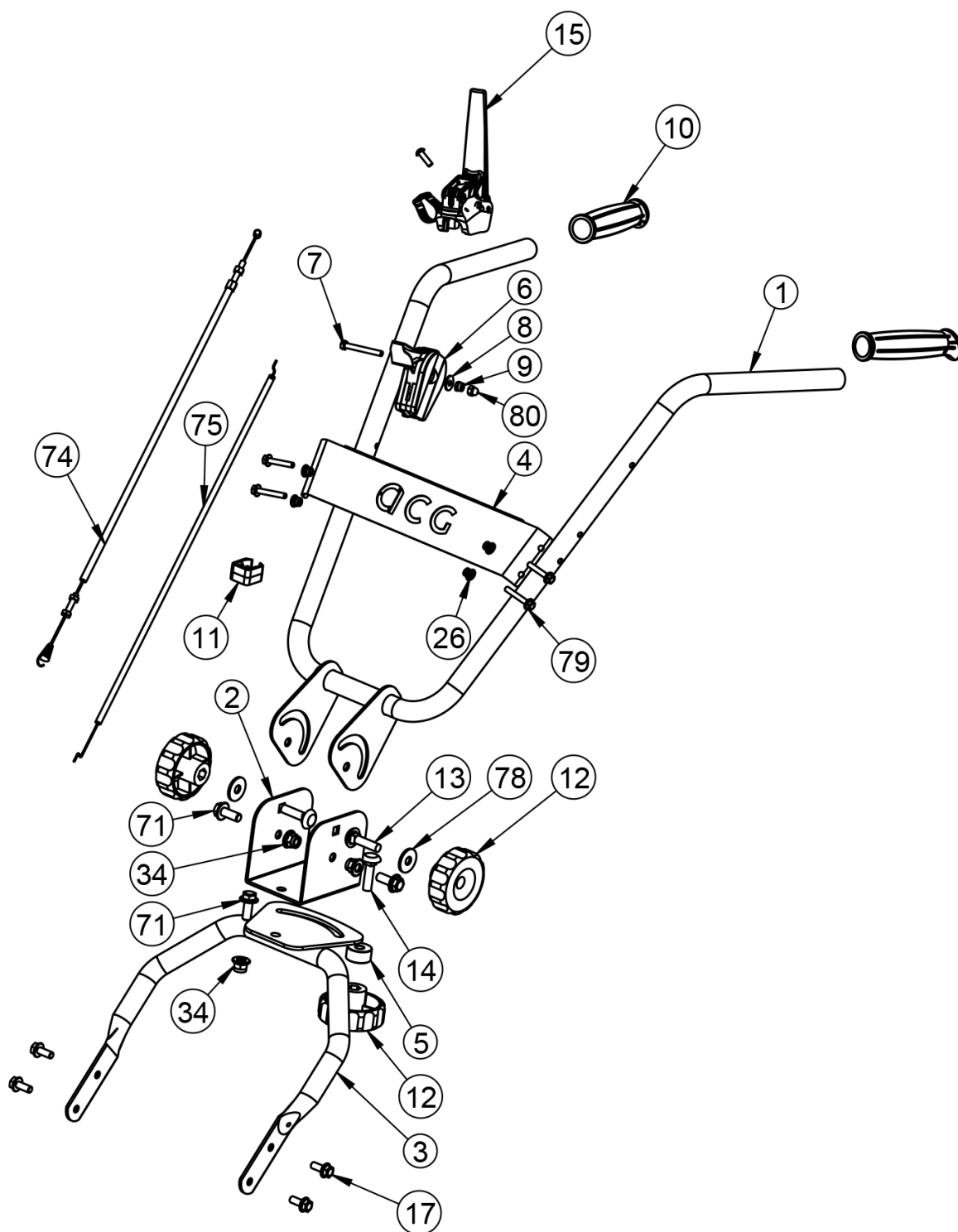
Mit dem „POS. NR“ können Sie zum richtigen Teil zurückverfolgen. Bei Fragen wenden Sie sich bitte an den ACG-Kundendienst.

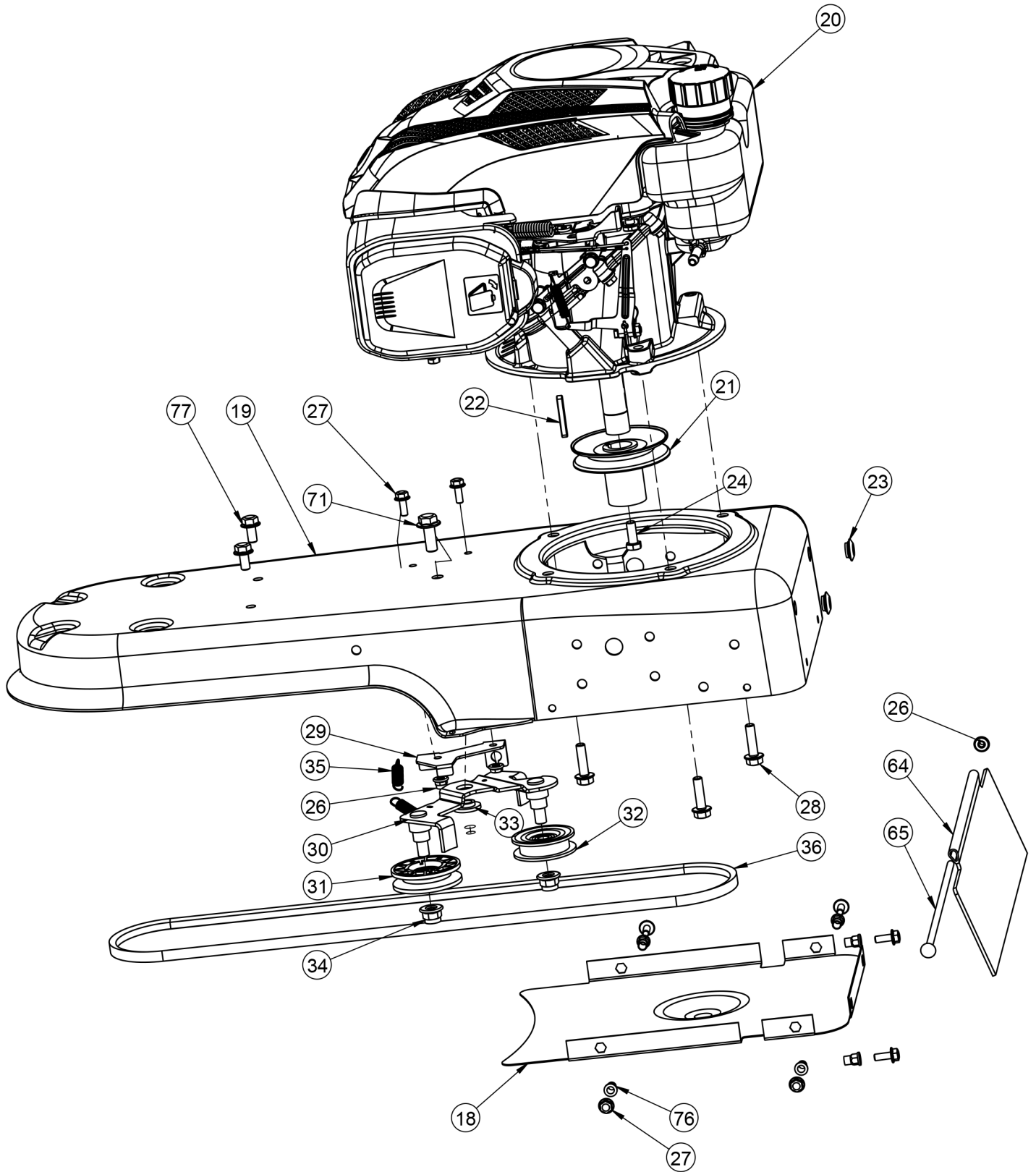
POS. NR	Beschrijving
1	Upper handle
2	Connecting bracket
3	Low handle welding
4	Handle plate
5	Space bushing
6	Black handle throttle box
7	Bolt GB/T 5782 M6x55
8	Washer GB/T 96.1 6
9	Nut GB/T 889.1 M6
10	Shift handle glove
11	Clamp
12	Round handle
13	Bolt GB/T 794 M10x25
14	Bolt GB/T 794 M10x40
15	CE Clutch handle
16	Washer GB/T 97.1 8
17	Bolt GB/T 5789 M8x20
18	Lower guard
19	Chassis RAL6038
20	Engine 750EX
21	Engine pulley
22	Engine flat key FB/T 109
23	Rubber ring
24	Bolt 3/8 24UNF 2Bx30
26	Nut GB/T 6183.1 M6
27	Bolt GB/T 5789 M6x14
28	Bolt GB/T 5789 M8x40
29	Bracket for cable
30	Tensioner bracket
31	V-belt wheel
32	Tension wheel
33	Step bushing
34	Nut GB/T 6183.1 M10
35	Spring
36	Kaiou Z1180Li Belt
37	Bearing housing

38	Bearing GB/T 276 6203 2RZ
39	Driven pulley
40	Trim shaft
41	New cutting head
42	Washer GB/T 848 16
43	Washer GB/T 97.1 10
44	Nut GB/T 889.1 M10
45	Bracket base
46	Bolt GB/T 5789 M10x70
47	Spline bushing
48	Support bowl
49	Cutting line 360
51	Rivet GB/T 12618 5x10
53	Tapping screw FB/T 5285 ST4.8x19
54	Shield cover
55	Cutting line blade
56	Rubber side plate
57	Tapping screw FB/T 5285 ST4.8x13
58	Wheel bracket
59	Bolt GB/T 5783 M8x20
60	Wheel 1.75x14
61	Washer GB/T 955 12
62	Nut GB/T 6183.1 M8
64	Guard plate
65	Bolt M6x285
66	Longer bushing
67	Space bushing
68	Washer GB/T 955 24
69	Nut FB/T 6172 M25x1
70	Washer FB/T 955 16
71	Bolt GB/T 5789 M10x25
72	New cutting head assemble
74	Clutch cable
75	Throttle cable
76	Nut GB/T 17880 M6x13.5

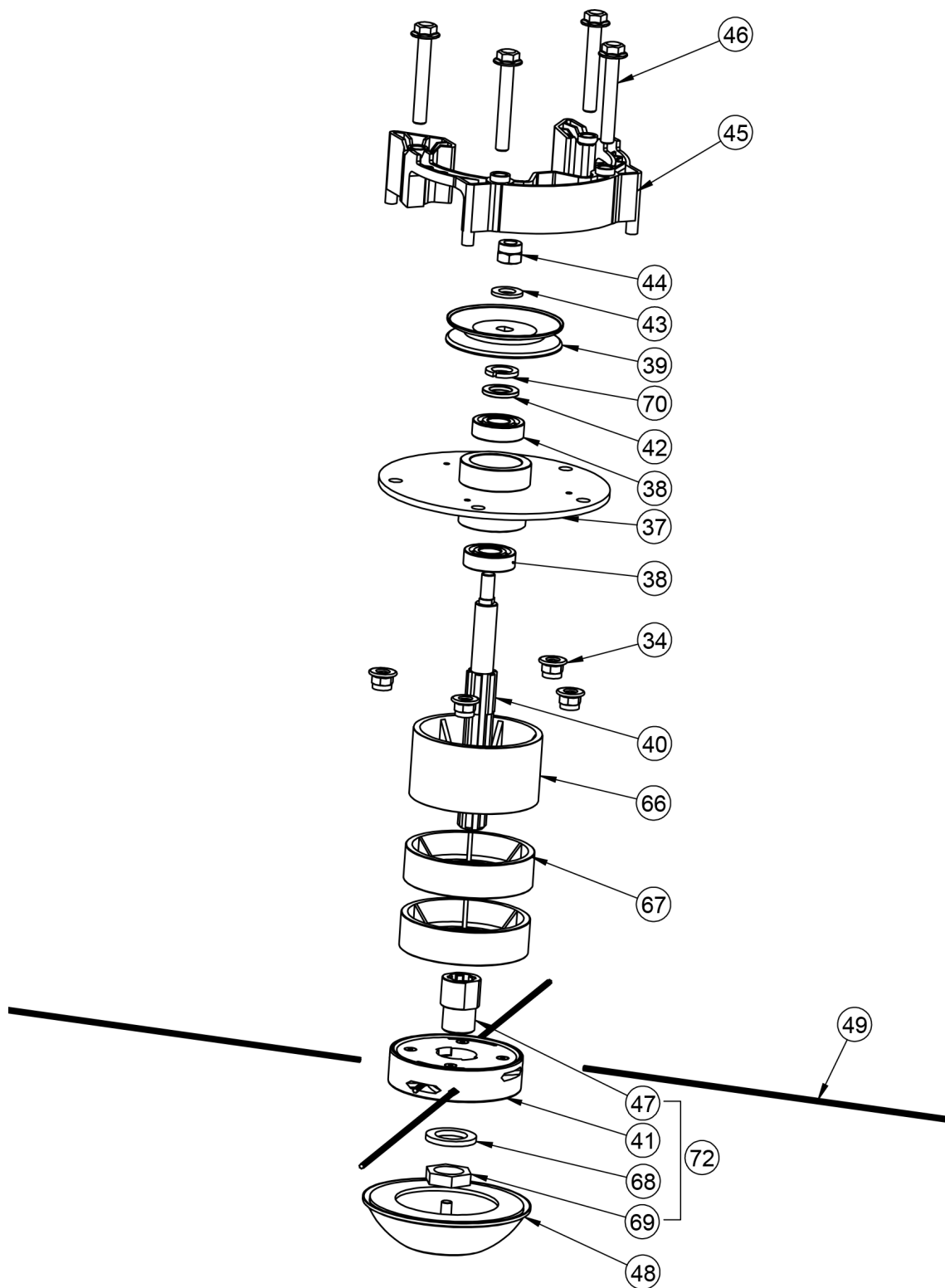
77	Bolt GB/T 5789 M8x16
78	Washer GB/T 96.1 10
79	Bolt GB/T 5789 M6x40
80	Nut cap M6

8. Ersatzteilliste und Explosionszeichnung ECO TRIM





8. Ersatzteilliste und Explosionszeichnung ECO TRIM



Schließlich

Sie haben jetzt das gesamte Handbuch gelesen und wissen alle wichtigen Dinge über die Maschine und wie Sie damit arbeiten. Wir gehen davon aus, dass Sie alle oben genannten Informationen ernst nehmen und die richtigen Sicherheitsmaßnahmen ergreifen. Das Deaktivieren, Ändern, Blockieren, Zerlegen, Manipulieren oder Hinzufügen von Teilen zu Sicherheits- und Schutzkomponenten des Geräts ist strengstens untersagt. Dies kann zu schweren oder lebensbedrohlichen Verletzungen führen. Die Nichtbeachtung der in diesem Handbuch genannten Punkte bedeutet, dass der Hersteller unter keinen Umständen für Material- und Personenschäden haftbar gemacht werden kann. Ein Gewährleistungsanspruch gegen den Hersteller entfällt bei Fahrlässigkeit.

“Viel Spaß mit Ihrer Maschine!”

