



Handleiding Onkruidborstelmachine ACG 750-COMFORT-CLEAN

CE *Gebruiksaanwijzing en veiligheidsinstructies
lees deze aandachtig door!*
Afdruk- en spelfouten voorbehouden



“Gefeliciteerd met de aankoop van uw nieuwe onkruidborstelmachine! Om hiermee optimaal en veilig te kunnen werken is het essentieel deze gebruikshandleiding eerst zorgvuldig te lezen en te begrijpen. Mocht er iets niet duidelijk zijn neem dan contact met ons op, wij helpen u graag verder. Tip: Bekijk ook onze handige instructie-filmpjes op ons youtube-kanaal en volg ons op Facebook voor borsteltips via www.facebook.com/acgholten.”






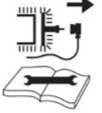









Inhoudsopgave

1. Veiligheidsvoorschriften	4
Symbolen	4
Correct gebruik	4
Restrisico	4
Veilig werken	5
2. Montage	6
Leveringsomvang machine	6
Overzicht geassembleerde machine	7
Monteren machine	8
Leveringsomvang beschermkap	10
Overzicht geassembleerde beschermkap	11
Monteren beschermkap	12
3. Inbedrijfstelling & Gebruik	14
Voor ieder gebruik	14
Geschikte ondergronden	14
Oliereservoir vullen	14
Benzinetank vullen	15
Bougiekabel plaatsen	15
Stuurbeugel instellen	15
Borstelhoogte instellen	16
Hoogte beschermkap instellen	16
Motor starten en stoppen	17
Inschakelen van de borstel	17
Opbergen	18
4. Onderhoud	20
Oliepeil controleren	20
Type motorolie	21
Winter-klaar maken	21
Overige onderhoudstips	21
Reservedelen	21
Garantie	21
5. Technische gegevens	22
6. Conformiteitsverklaring	22
7. Problemen	23
8. Onderdelenlijst en exploded view	24

1. Veiligheidsvoorschriften

Symbolen

	Lees de veiligheidsvoorschriften en gebruiksaanwijzingen grondig door voordat u met de machine gaat werken.		Draag schoeisel met antislip zool en stalen neuzen en voorkom kleding met los hangende delen.
	LET OP! Lees de handleiding zorgvuldig. Zorg dat u bekend bent met de verschillende bedieningshandelingen.		Draag gehoorbescherming en een veiligheidsbril.
	Houd handen en voeten uit de buurt van de bewegende delen van de machine. Houd 15 meter veiligheidsafstand in acht.		Deactiveer de bediening en zet de motor uit wanneer de machine onbewaakt wordt achtergelaten.
	Sta geen toeschouwers toe voor de machine.		De borstel draait van boven gezien met de klok mee, eventueel materiaal wordt aan de rechter zijde uitgeworpen.
	Wees zeer voorzichtig wanneer u werkt op een helling.		Start de motor nooit binnen of op plekken met weinig ventilatie. De uitlaatgassen bevatten koolstofmonoxide.
	De roterende delen zijn in staat vingers, tenen en voeten ernstig te verwonden. Wees zeer alert bij werken met deze machine.		Pas op hete delen van de motor.
	Pas nooit vaste of metalen snijdelen toe op de machine.		Pas op bij gebruik van benzine. Benzine is zeer ontvlambaar en de gassen zijn explosief.

Correct gebruik

- Gebruik de onkruidborstelmachine voor het borstelen en vegen van de ondergrond.
- Zorg dat u weet hoe de machine tot stilstand komt. Zorg ook dat u weet hoe de machine uit moet voor een noodstop.
- Let op opspattende stenen of andere elementen die schade kunnen aanbrengen aan derden of andere elementen.
- Gebruik laarzen met antislipzolen en stalen neuzen. Vermijd loszittende kleding.

Restrisico

Ondanks het naleven van juist gebruik blijft er een restrisico bestaan tijdens het werken met machines. Minimaliseer dit risico door deze handleiding goed door te lezen en te begrijpen.

Doornemen van de instructies en waakzaam zijn tijdens gebruik reduceren het risico op ernstige verwondingen bij de gebruiker of schade aan de machine.

- LET OP: Het niet nemen van voorzorgsmaatregelen kan leiden tot ernstige verwonding van de gebruiker en beschadiging van de machine.
- LET OP: Risico bij het aanraken van draaiende delen.
- LET OP: Risico bij het aanraken van een hete motor.
- LET OP: Risico op brand bij lekkende olie/ brandstof.

Veilig werken



Lees het nu volgende advies, voordat u begint te werken met dit product. Geef deze instructies aan alle personen die werken met de machine en bewaar ze op een veilige plaats voor toekomstig gebruik.

ALGEMEEN ADVIES:

- Wees alert! Werk rationeel, gebruik de machine niet wanneer u moe bent, onder invloed van drugs, alcohol of (zware) medicatie die uw reactievermogen kunnen verminderen. Eén moment van onoplettendheid kan resulteren in ernstige verwondingen.
- Draag tijdens het werken met de machine altijd:
 - Gehoorbescherming;
 - Een veiligheidsbril;
 - Laarzen met antislipzolen.
- Plaats geen handen of voeten in de buurt van of onder draaiende delen.
- Zorg dat u bekend bent met de verschillende bedieningselementen, instellingen en handgrepen van de apparatuur.
- Laat kinderen of mensen die niet bekend zijn met deze instructies de machine nooit gebruiken.
- Zorg ervoor dat er geen onderdelen versleten of beschadigd zijn. Vervang versleten of beschadigde elementen.
- Bediener van de machine is verantwoordelijk voor de veiligheid van de mensen rondom de werkplaats.
- Start de borstelmachine altijd in een veilige zone.
- De bediener van de machine is aansprakelijk voor eventuele ongevallen of gevaren voor andere personen en hun eigendommen.
- Verlaat de veilige zone niet tijdens het gebruik van de machine, als het nodig is om de veilige zone te verlaten, schakel de motor uit voordat u de zone verlaat.
- Indien u een (vreemd) voorwerp raakt, stop de machine direct. Ontdoe de machine van de bougie en kijk de machine goed na op beschadigingen. Herstel de schade voordat u doorgaat.
- Wanneer de machine stevig begint te trillen stop dan meteen. Trillingen kunnen een waarschuwing zijn voor beschadigingen of verkeerde montage van de borstels.
- Schakel alle handels uit, schakel de motor uit als de machine onbeheerd wordt achtergelaten.
- Schakel altijd de motor uit en zorg dat alle bewegende delen tot stilstand zijn gekomen, voordat u reparaties, aanpassingen of inspecties uitvoert.
- Wees uiterst voorzichtig bij het werken op hellingen.
- Bedien de machine nooit in een te hoog tempo.
- Overbelast de machinecapaciteit niet door te snel te werken.

- Geen passagiers op de machine toegestaan.
- Laat nooit omstanders voor of naast het apparaat staan.
- Schakel de draaiborstel altijd uit, indien deze niet gebruikt worden.
- Gebruik de machine alleen bij daglicht of in volledig verlichte ruimtes.
- Zorg voor een stabiele houvast en houd de handgrepen altijd stevig vast.
- Altijd lopen, niet rennen.
- Wees uiterst voorzichtig bij het veranderen van richting op hellingen.
- Probeer nooit aanpassingen te maken terwijl de motor loopt.
- Wees uiterst voorzichtig bij het achteruitrijden of naar achteren trekken van de machine.
- Gebruik de motor nooit binnen of in een ruimte met weinig ventilatie. De uitlaat van de motor bevat koolmonoxide. Niet in acht nemen kan leiden tot blijvend letsel of de dood.

ADVIES BENZINE VEILIGHEID:

- Gebruik een alkylaatz benzine voor viertakt motoren, bijvoorbeeld Aspen voor 4 takt. Gebruik nooit Euro 95 of E10 voor het behoud van de motor. **Bij gebruik van Euro 95 of E10 vervalt de garantie op de motor.**
- Bewaar benzine in een jerrycan die speciaal voor dit doel is gemaakt.
- Vul de tank met een trechter en doe dit buiten. Niet roken tijdens het tanken.
- Vul de machine eerst met benzine en olie voordat u de machine start.
- Vul nooit benzine wanneer de motor loopt of nog warm is. Zo voorkomt u brandgevaar.
- Zorg dat de tankdop goed vast is gedraaid.

2. Montage

Leveringsomvang machine

- 1x Gaskabel
- 1x Lange M6 bout
- 1x M6 Moer
- 1x Plastic dopje
- 1x Kabelgeleider



- 1x Verbindingsplaat met logo
- 4x Bout M6
- 4x Nylocmoer M6



- 2x wiel
- 2x Veerring
- 2x Moer M12
(2x bout M8 bij PRO)



- 1x Stuurbeugel boven
- 1x Stuurbeugel onder
- 2x M12 bout
- 2x M12 slotbout
- 2x Moer M12
- 2x Kunststof stelknop
- 2x Grote ring
- 4x Bout M8



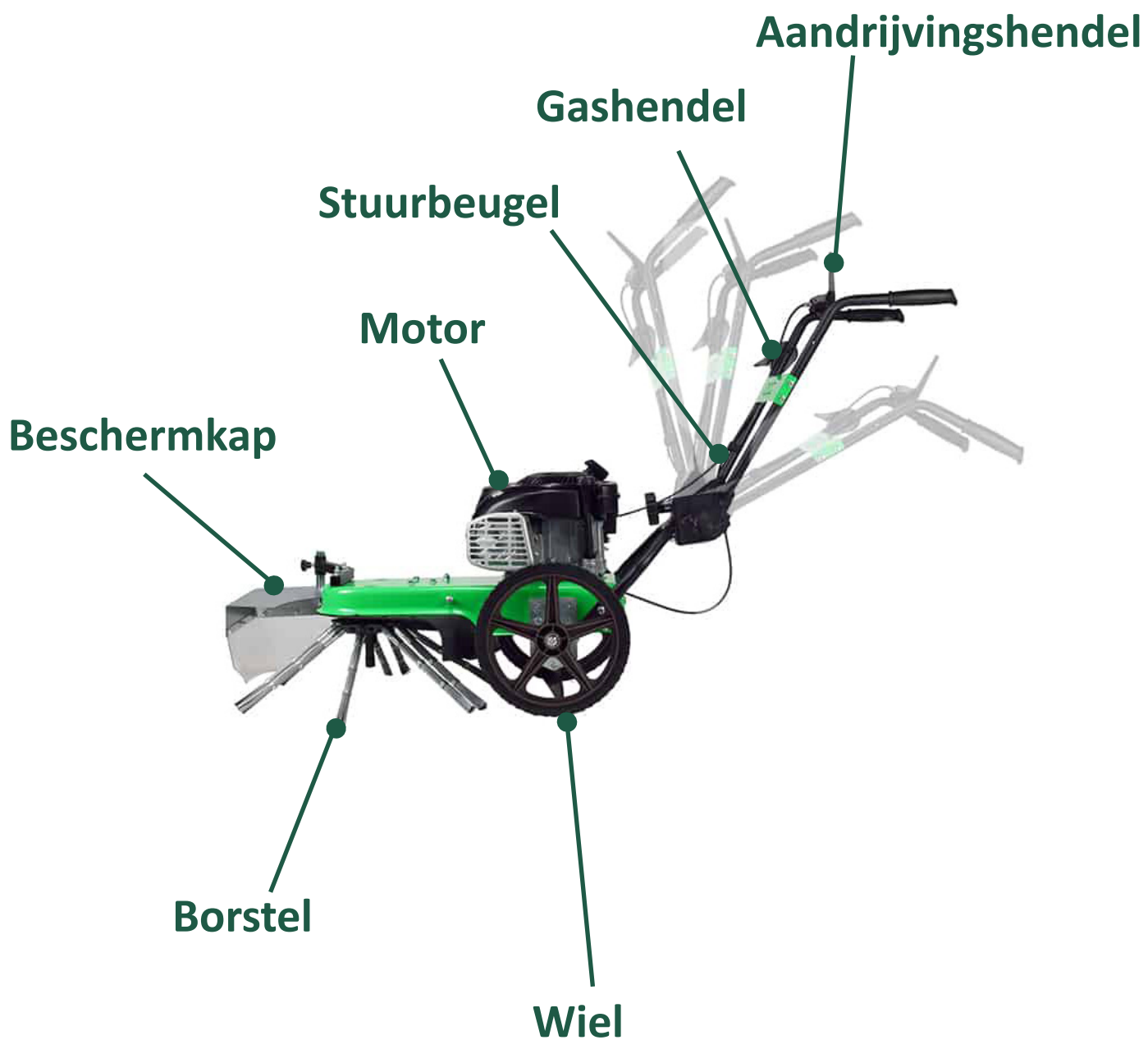
- 9x Gecombineerde borstel
- 9x Bout M10
- 9x Veerring M10
- 1x Bevestigingskop
- 7x Opsluitring
- Bout M8 met ring



- 1x Body



Overzicht geassembleerde machine



2. Montage

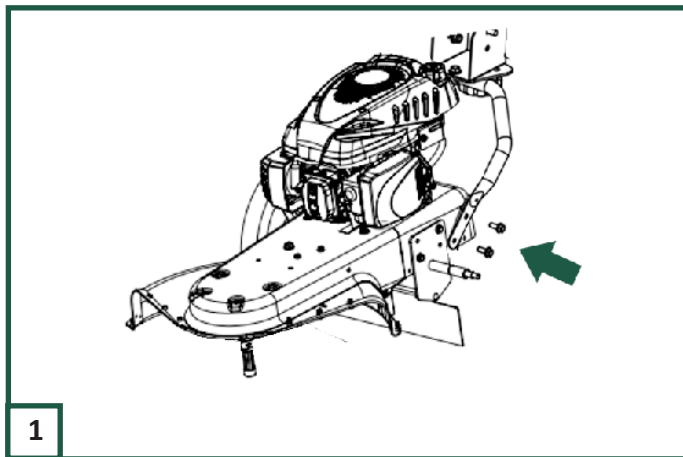
Monteren machine



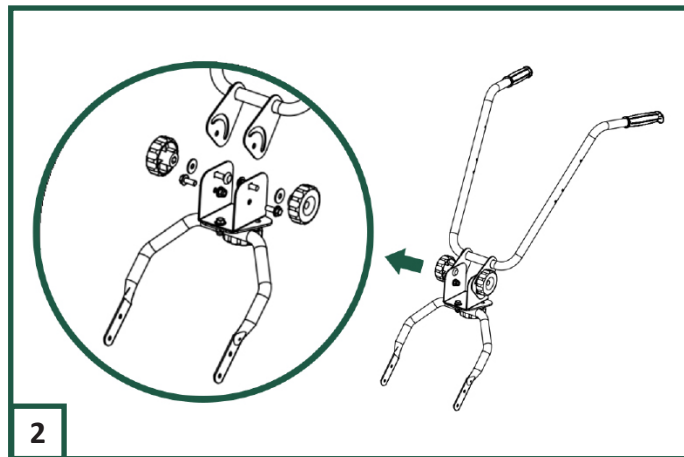
Controleer voordat u begint te monteren of alle onderdelen van de borstelmachine geleverd zijn. Op pagina 6 vindt u een overzicht met de leveringsomvang. Mocht de inhoud van uw levering niet overeenkomen met de lijst neem dan contact op met uw leverancier ACG.

OPTIONELE ACCESSOIRES:

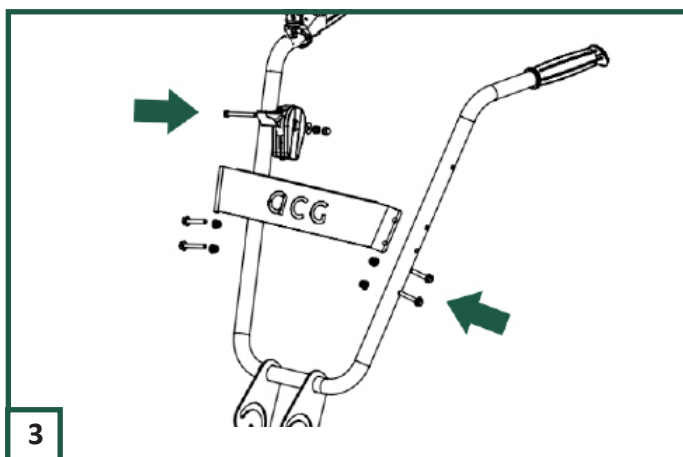
- Montage van beschermkap pagina 10



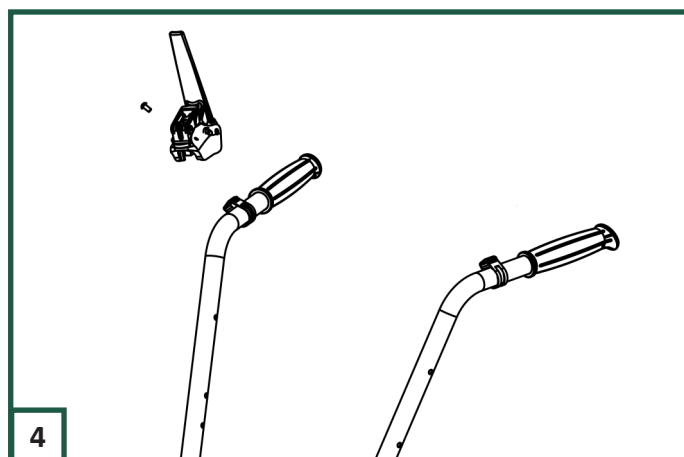
Plaats het onderste deel van de stuurbeugel aan de achterzijde van de machine en schroef vast met de M8 bouten aan weerszijden van de machine met sleutel 13. (TIP: Zie pagina 26 voor een detailtekening)



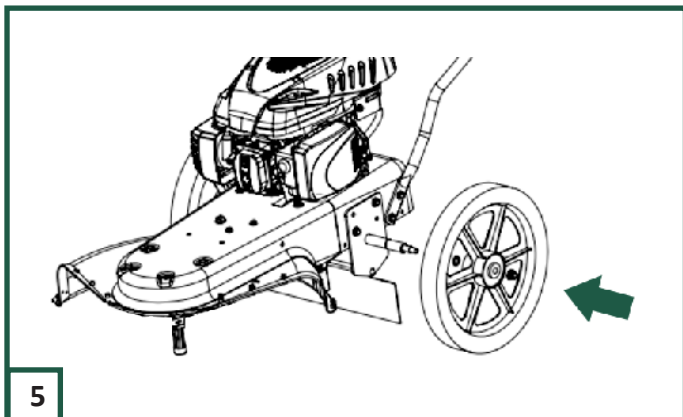
Verbind vervolgens het onderste deel met het bovenste deel van de stuurbeugel. Monteer eerst twee bouten en moeren door de beide scharniergaten met sleutel 15. Plaats daarna de twee slotbouten van binnenuit door de lange halfronde slobgaten schuif de grote ringen er van buiten op en draai de grote zwarte stelknoppen aan.



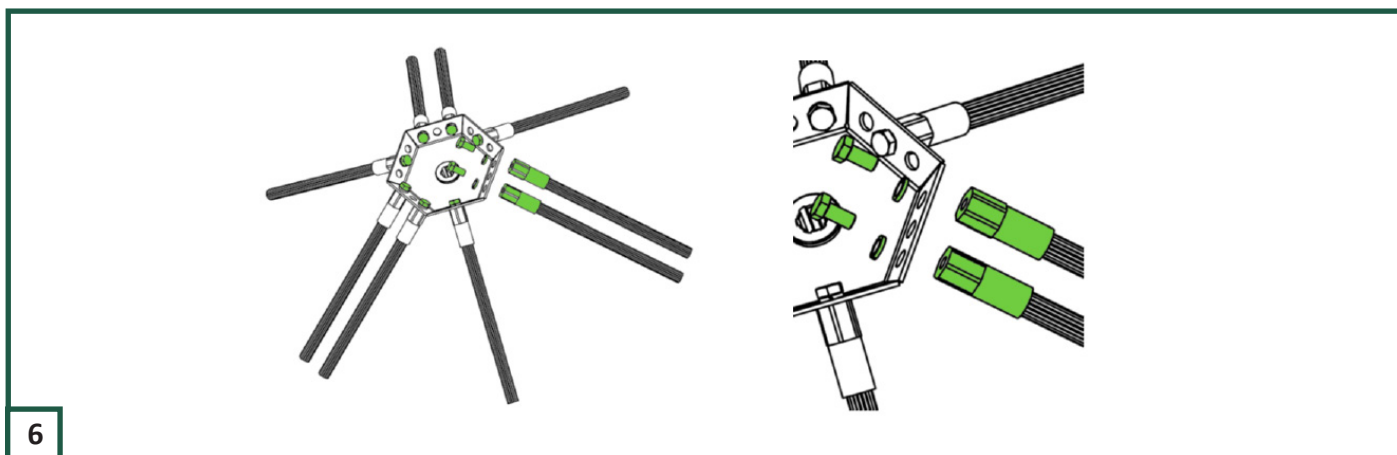
Plaats de groene verbindingsplaat met de ACG letters over het bovenste deel van de stuurbeugel. Duw de 4 lange M6 bouten van buiten door de plaat en buizen en zet vast met de 4 zelfborgende moeren aan de binnenzijde met sleutel 10. Plaats de gashendel met de lange bout en de moer aan de rechter hendel (gezien vanuit arbeidspositie) Dek van binnen af met het dopje.



Monteer de hendel voor de borstelkopaandrijving. Plaats de hendel op de ring die aan het handvat vast zit en maak het geheel vast door een bout aan de ring vast te draaien.

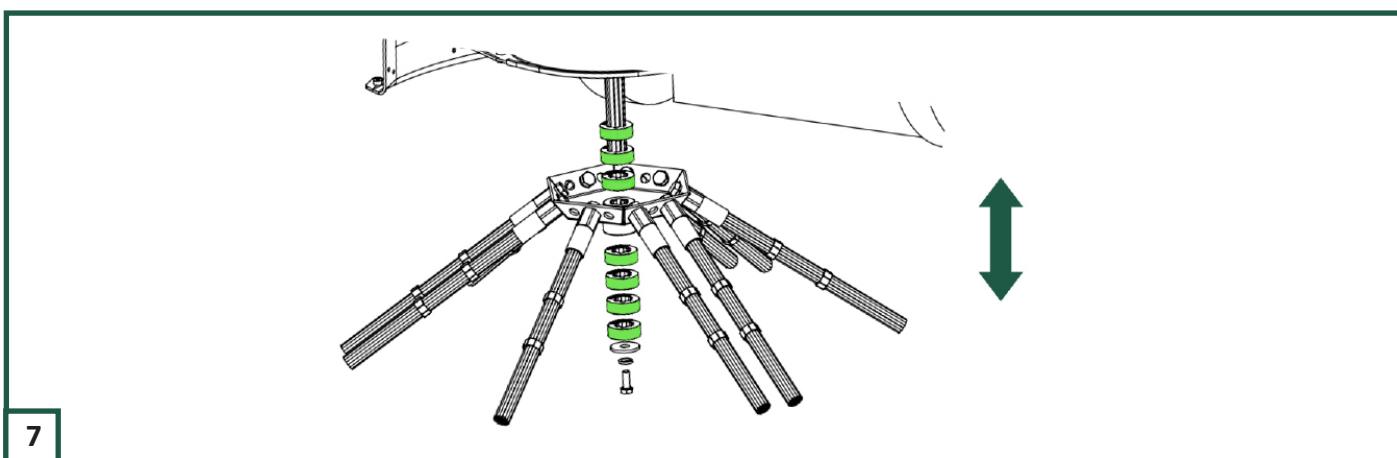


Schuif vervolgens de wielen aan weerszijden over de assen en draai vast met de veerringen en zelfborgende moeren met sleutel 15.



Monteer vervolgens de negen gecombineerde borstels aan de borstelkop. Plaats een borstel aan de buitenzijde van de kop en draai aan de binnenzijde een bout met veerring goed vast met sleutel 13.

LET OP! Monteer de borstels om en om, dus één, twee, één, twee ,etc. Doet u dit niet dan ontstaat onbalans tijdens het draaien met een schuddende machine tot gevolg.



Schuif de borstelkop over de as aan de voorzijde van de machine. Gebruik de zeven kunststof vulringen om de kop op te sluiten. Begin in een stand met enkele ringen boven en de rest onder. Laat de borstel gedurende het gebruik zakken naar ge-

lang de slijtage van de borstels door telkens een ring extra naar boven te zetten. Sluit het geheel op met de M8 bout en ringen onderaan de as

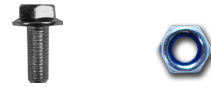
2. Montage

Leveringsomvang beschermkap

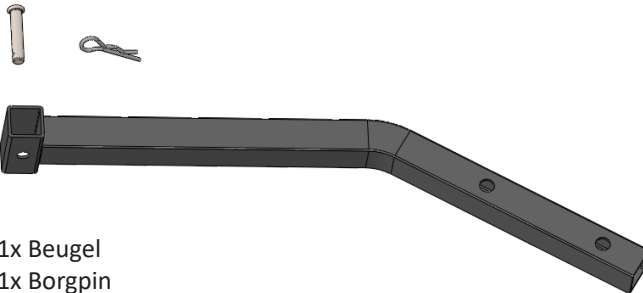
- 1x Kunststofbeschermlap



- 8x Bout M6
- 8x Moer M6

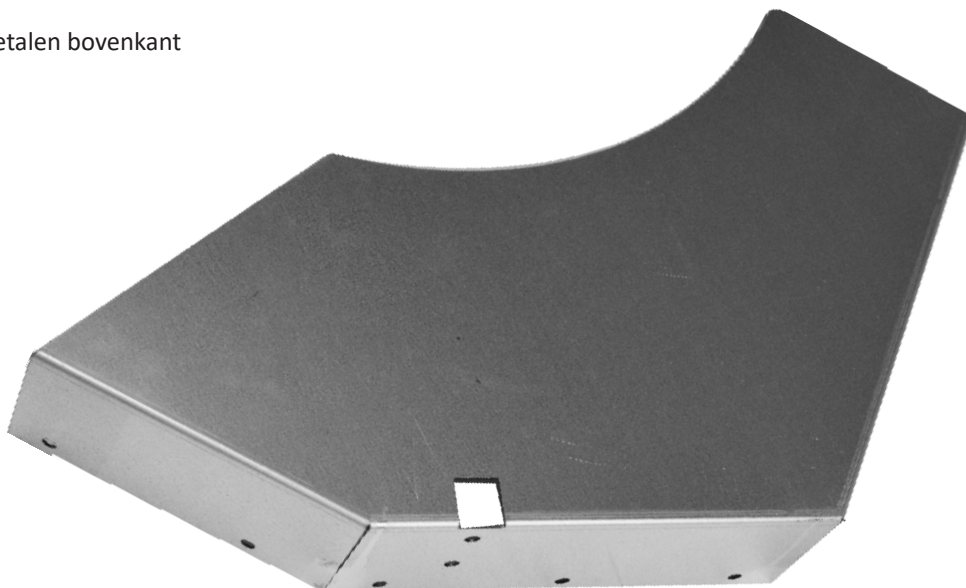


- 1x Verbindingskoker
- 2x Bout M8 lang
- 2x Moer M6

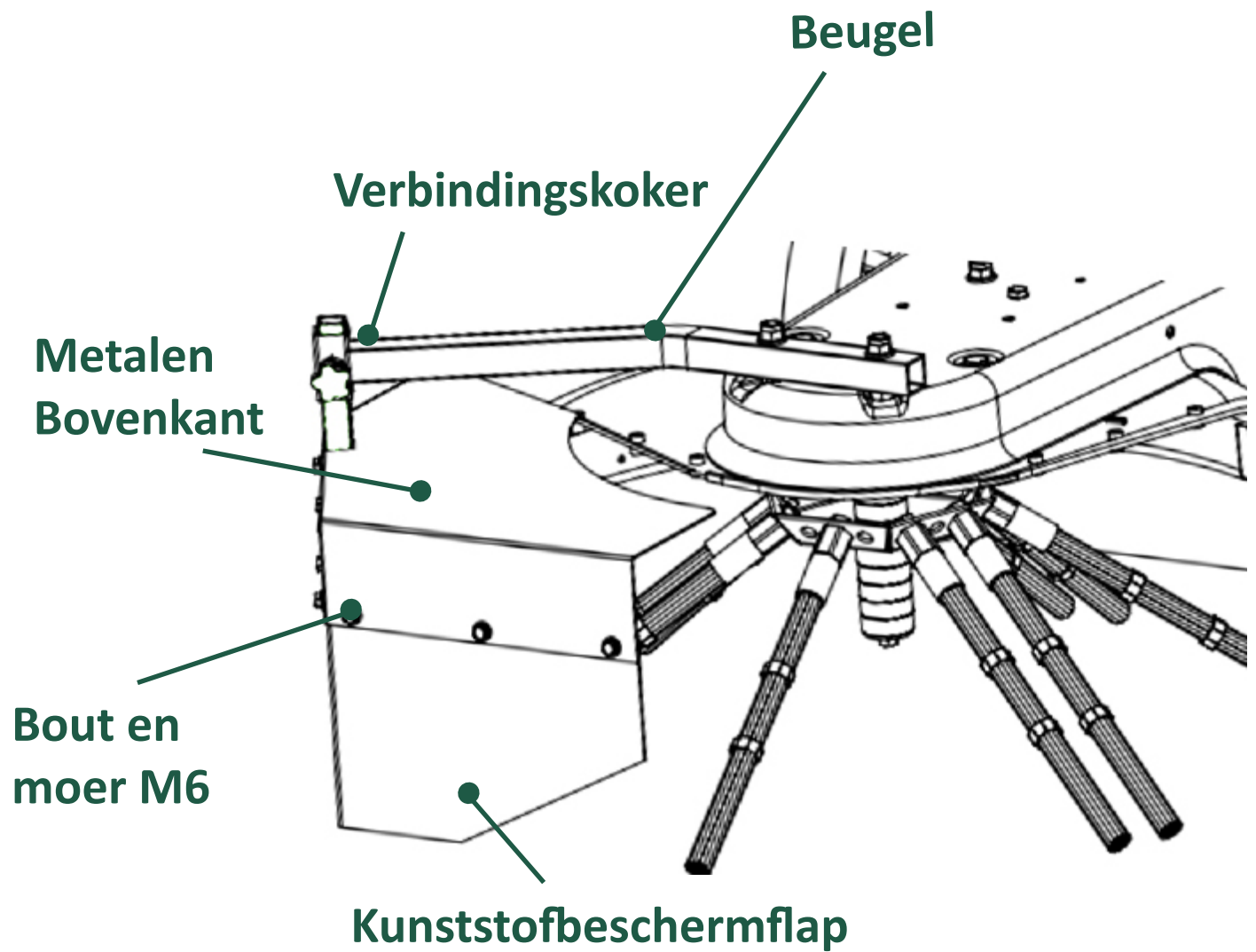


- 1x Beugel
- 1x Borgpin
- 1x Borgveer

- 1x Metalen bovenkant



Overzicht geassembleerde beschermkap

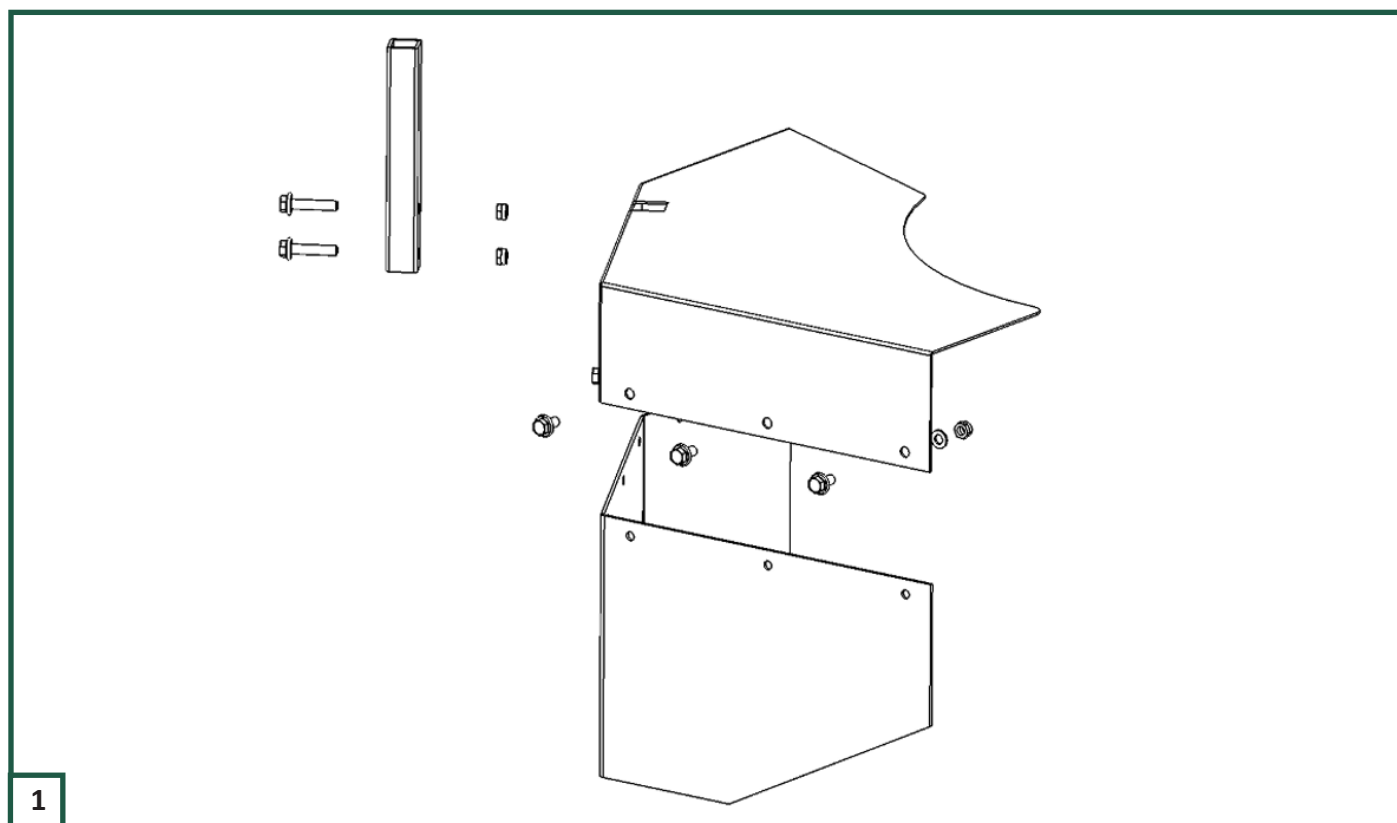


2. Montage

Monteren beschermkap

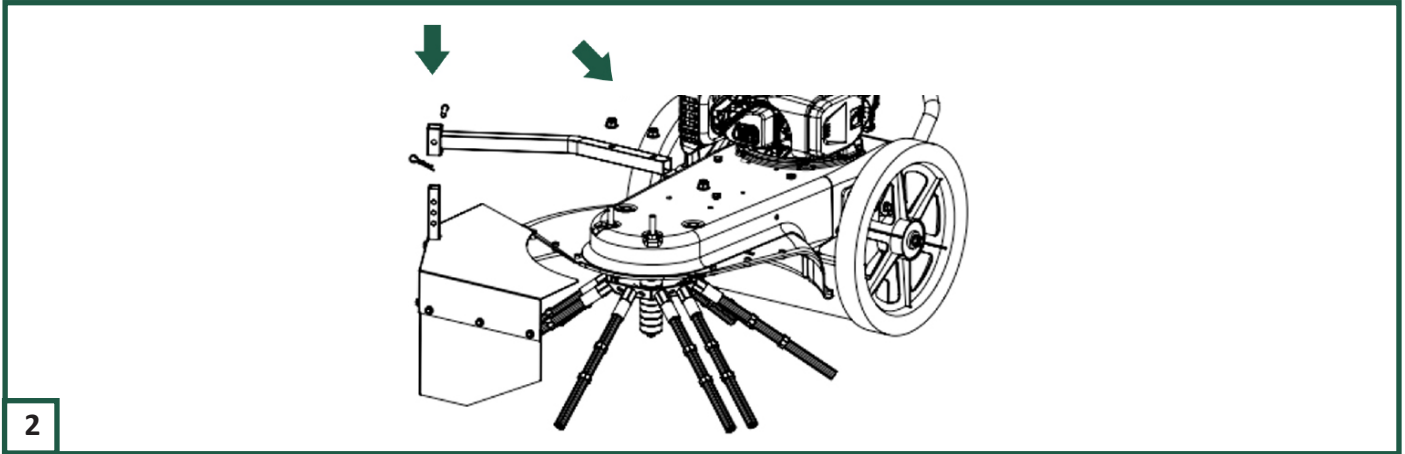


Controleer voordat u begint te monteren of alle onderdelen van de beschermkap geleverd zijn. Op pagina 10 vindt u een overzicht met de leveringsomvang. Mocht de inhoud van uw levering niet overeenkomen met de lijst neem dan contact op met uw leverancier.



Begin met het plaatsen van de metalen verbindingskoker door de uitsparing in de metalen bovenzijde. Druk vervolgens beide lange M8 bouten van buiten door de metalen bovenzijde en het kokertje. Draai daarna aan de binnenzijde de moeren op de bouten en draai vast met sleutels 13.

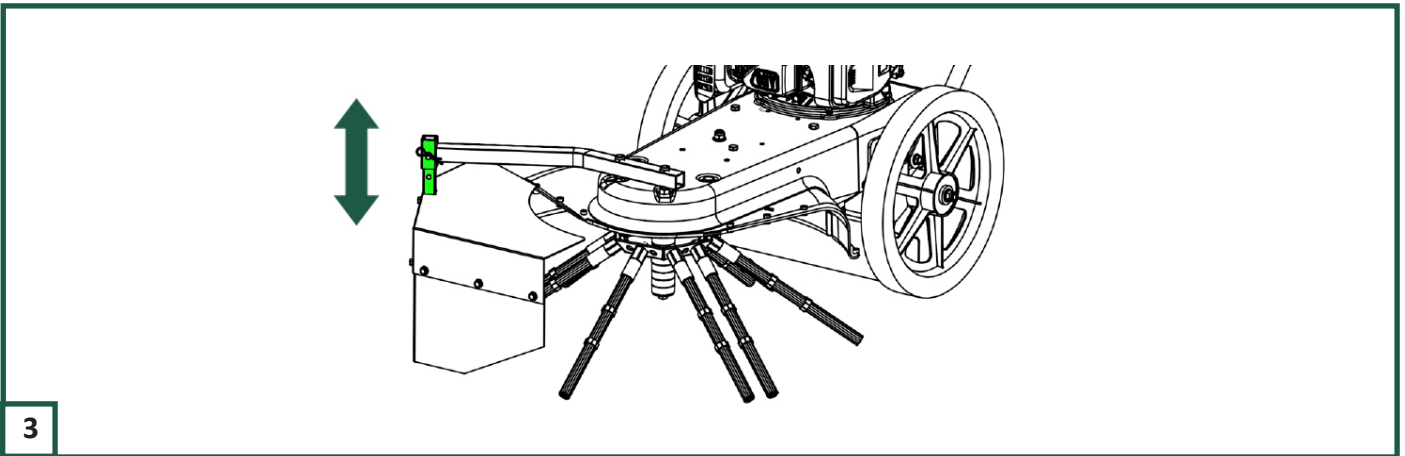
Vouw vervolgens de doorzichtige kunststof beschermflap aan de binnenzijde tegen de metalen bovenzijde. Let op dat de afgeschuinde kant van de flap gemonteerd zit zoals in de tekening hierboven. Druk vervolgens de acht kleine boutjes van buiten door de metalen bovenzijde. Let op dit kan gepaard gaan met wat kracht. Draai aan de binnenzijde de ringen en moeren op de boutjes en draai vast met sleutels 10.



2

Plaats vervolgens de zwarte beugel over de twee draadeindes die uit de machine steken en draai de twee moeren er op vast met sleutel 15.

Schuif de beschermkap met het kokertje van onder door de beugel en zet vast door de borgpin en borgveer te plaatsen.



3

U heeft de mogelijkheid om de beschermkap in hoogte te verstellen door de borgpin en borgveer in een van de drie gaten in het kokertje aan de kap te vergrendelen.

3. Inbedrijfstelling & Gebruik



Lees de veiligheidsvoorschriften en gebruiksaanwijzingen grondig door voordat u met de machine gaat werken.



Draag antisliplaarzen tijdens het werken met de machine om uitglijden te voorkomen.



Draag handschoenen tijdens het werken met de machine om uw handen te beschermen tegen blaren e.d.



Draag een gehoorbescherming tijdens het werken met de veegmachine om gehoorschade te voorkomen.

Voor ieder gebruik

Controleer voor ieder gebruik of:

- De machine compleet en correct geassembleerd is;
- Er beschadigde onderdelen zijn;
- Alle bouten en moeren vast zitten;
- Er lekkages zijn;
- De bedieningshendels goed functioneren;



Gebruik de machine niet wanneer er mankementen bekend zijn! Los eerst de mankementen op. Neem hiervoor indien nodig contact op met de fabrikant/ uw leverancier. Zorg verder voor een goed opgeruimde werkplek:

- Zonder gevaar voor uitglijden;
- Vrij van obstakels;
- Met voldoende licht.

Geschikte ondergronden

Deze Onkruidborstelmaschine is geschikt voor meerdere ondergronden. Ondergronden waarop de machine gebruikt kan worden zijn:

- Steen
- Klinkers
- Beton
- Asfalt
- Siertegels (let op keuze van juiste borstels)

Oliereservoir vullen



Verwijder de peilstok en let op dat de afdichtingsring van de peilstok op zijn plek blijft. Voeg dan 0,6 liter olie toe (precies aan het bovenste peil), voeg niet minder maar ook niet meer toe! gebruik SAE 30 of een vergelijkbare soort motorolie.

Benzinetank vullen



Draai de dop van het benzinereservoir open en vul de tank met benzine. Draai de dop vervolgens weer vast.



Gebruik als brandstof een Alkylaat benzine. Een goede optie is Aspen benzine voor viertakt motoren!

GEBRUIK IN GEEN GEVAL EURO 95 OF E10, IN DAT GEVAL VERVALT DE GARANTIE OP DE MOTOR!

Bougiekabel plaatsen



Controleer of de bougiekabel verbonden is met de bougie voordat u de machine start.



LET OP! Verwijder de bougiekabel altijd indien u onderhoud of reparatie verricht aan de machine! Indien u dit doet kan de motor gaan draaien. Dit kan leiden tot verwondingen! **Draai de machine nooit op de zijkant maar altijd met de stuurbeugel naar de grond en de borstels in de lucht.**

Stuurbeugel instellen



U kunt de stand van de stuurbeugel instellen in zowel X- als Y-richting. Met de twee stelknoppen aan de zijkant kunt u het stuur vertikaal in hoogte verstellen, in de juiste hoogte voor u als gebruiker.. Met de onderste knop kunt u het stuur horizontaal verstellen om bijvoorbeeld makkelijk langs muren of afrasteringen te lopen. Zorg dat u de knoppen losdraait om te verstellen en weer strak vastdraait voordat u begint te werken.

3. Inbedrijfstelling & Gebruik



Lees de veiligheidsvoorschriften en gebruiksaanwijzingen grondig door voordat u met de machine gaat werken.



Draag antisliplaarzen tijdens het werken met de machine om uitglijden te voorkomen.

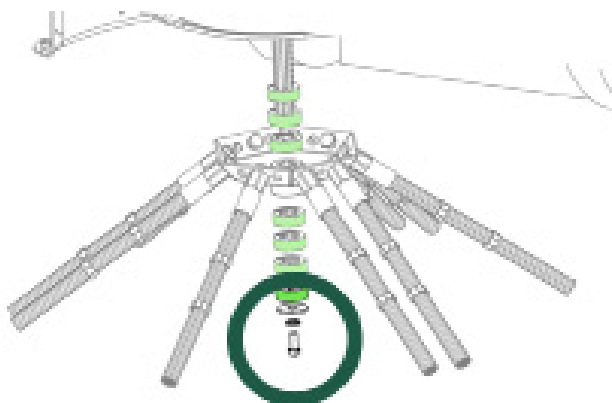


Draag handschoenen tijdens het werken met de machine om uw handen te beschermen tegen blaren e.d.



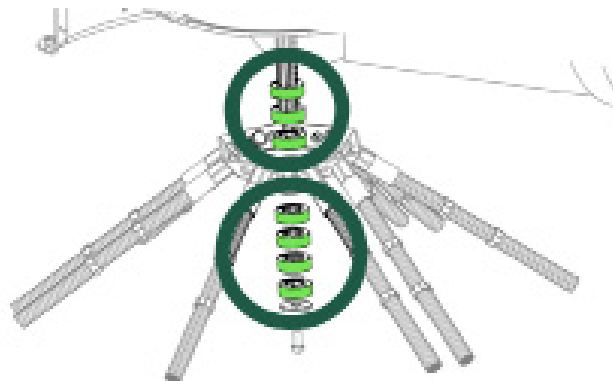
Draag een gehoorbescherming tijdens het werken met de machine om gehoorschade te voorkomen.

Borstelhoogte instellen



1

Verwijder de bout en opsluitringen aan de onderkant van de as.

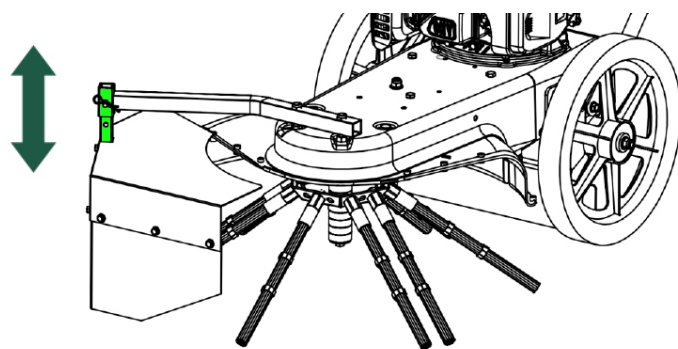


2

Bepaal hoeveel u de kop wilt laten stijgen of zakken en verplaats de 7 vulringen. Indien de kop moet stijgen dient u vulringen van boven de kop er onder te plaatsen. Wilt u de kop laten zakken dient u vulschijven van onder de kop er boven te plaatsen, draai tot slot de bout met ringen weer onder in de as.

Hoogte beschermkap instellen

U heeft de mogelijkheid om de beschermkap in hoogte te verstellen door de borgpin en borgveer in een van de drie gaten in het kokertje aan de kap te vergrendelen.



Motor starten en stoppen



Plaats de gashendel helemaal naar voren voor het starten. (Pas hiermee eventueel de motorintensiteit aan na het starten.)



Gebruik het trekkoord op de motor om de machine te starten. Trek het koord in een vloeiende beweging naar u toe.



Trek de hendel helemaal naar u toe om de motor te stoppen.

Inschakelen van de borstel



Ontgrendel de borstel door het voorste lipje van de hendel te liften met uw vingers.



Gebruik vervolgens de handpalm om de hendel zelf in te trekken. Hiermee schakelt de borstelkop in werking. Door de hendel weer los te laten schakelt de borstelkop vanzelf weer uit.

3. Inbedrijfstelling & Gebruik

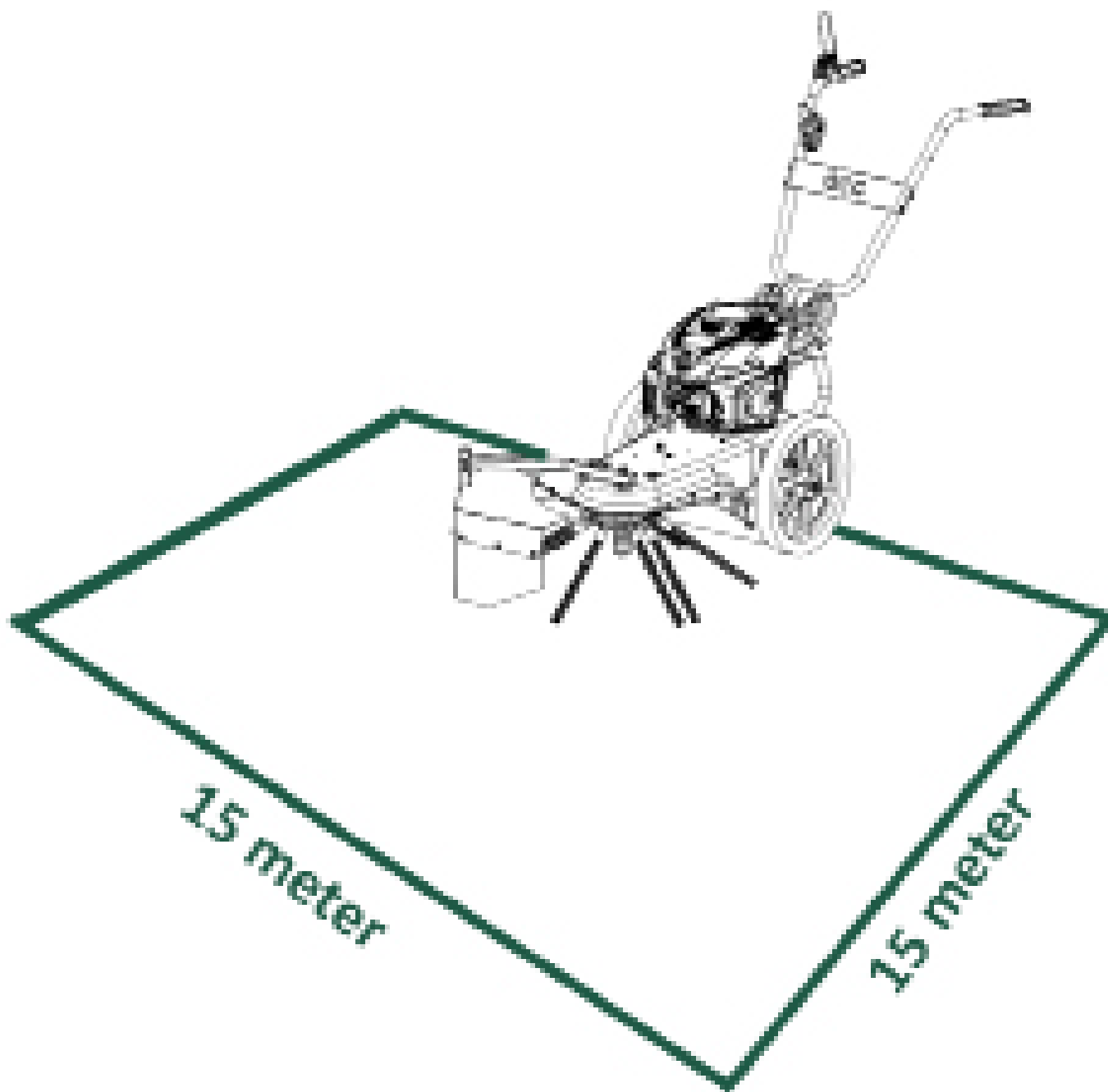
Zorg dat u de veiligheidsvoorschriften op pagina 4 en 5 goed heeft bestudeerd voordat u begint te werken met uw machine. Hieronder vindt u een lijst met de zes meest voorkomende situaties die kunnen leiden tot ongevallen met onkruidborstels. Wees hierop bedachtzaam!

- 1) Het werken met twee of meer personen aan of in de nabijheid van de onkruidborstelmachine;
- 2) Het wegspatten van stenen of andere voorwerpen door de roterende borstels;
- 3) Beschadiging van ramen en kozijnen door vonkvorming van de stalen borstels;
- 4) Beschadiging aan gevels door inslijten van de stalen borstels in de muur;
- 5) Het wegglijden van u als bediener door slecht schoeisel;
- 6) Ongevallen bij het voor de borstel langs lopen tijdens het vegen.

Opbergen



Berg de borstel gemakkelijk op met de handige opklapbare duwbeugel. Open aan beide zijden van de beugel de stelschroeven en klap vervolgens de beugel naar voren over de machine. U kunt de machine nu opbergen. Verder adviseren wij om de machine met een borstel of vochtigedoek te ontdoen van stof en onkruid. Gebruik geen water!



Door de borstel kunnen stenen, zand en onkruidstukken weggeslingerd worden. Houd er rekening mee dat binnen 15 meter rondom de borstelkop geen dingen of personen staan die geraakt kunnen worden.

Let op, indien u de machine onbeheerd achterlaat altijd de motor uitschakelen!

4. Onderhoud



Voor reparatie-, onderhoud- of reinigswerkzaamheden altijd de motor afzetten en de bougie ontkoppelen.



Draag handschoenen om verwonding te voorkomen.

Onderhoud aan de machine betreft:

- Machine grondig reinigen na ieder gebruik. **Alleen borstels eventueel reinigen vochtige doek, geen water!**
- Gebruik een (vochtige) doek, stoffer of luchtcompressor.
- Oliepeil controleren en olie verversen.
- Borstels vervangen

Oliepeil controleren

Zorg dat u het oliepeil voor de eerste ingebruikname vult tot aan de bovenste markering. Controleer verder **voor ieder gebruik** het oliepeil van uw machine.

Zorg dat de machine een paar minuten op een vlakke ondergrond "tot rust" heeft kunnen komen voor een betrouwbare meting. Volg het stappenplan hieronder voor het correct peilen van de olie:



1 Zorg dat de borstelmachine horizontaal tot rust is gekomen. Draai dan de dop met peilstok open. (Giet voor de eerste ingebruikname 0,6 liter olie in het reservoir)



2 Maak vervolgens de peilstok droog met een doek of stuk papier.



3 Plaats daarna de peilstok terug in het oliereservoir. Draai de dop daarna weer open en haal deze volledig uit het reservoir.



4 Controleer of de olie zich tegen het bovenste peil bevindt. (Linker gaatje op de foto). Zorg er voor dat er niet te weinig, maar ook niet te veel olie in het reservoir zit! Controleer zo nodig nog een tweede keer.



5 Zodra de olie op het juiste peil is gebracht kunt u de peilstok terug plaatsen en vastdraaien.



Gebruik bij voorkeur een SAE 30 motorolie! Bijvoorbeeld van Briggs & Stratton. Deze is tevens verkrijgbaar in de webshop van ACG.

Type motorolie

Gebruik één van de volgende motor oliën voor uw machine:

- SAE 30 (te bestellen via www.acg-holten.com)
- 5W-30
- 10W-30

Winter-klaar maken



Instructies voor het winter-klaar maken van de motor staan in Briggs & Stratton handleiding. Deze zijn te vinden via de website van briggs and stratton. Waar nodig kunt u contact opnemen met ACG of uw plaatselijke Briggs & Stratton servicepunt.

In ieder geval wordt geadviseerd om een alkylaatbenzine te gebruiken, bijvoorbeeld Aspen voor viertakt motoren. **LET OP! Bij gebruik van Euro 98 altijd Fuel Fit toevoegen voor behoud van de motor. (gebruik in geen geval Euro 95/E10, hiermee vervalt de garantie op de motor).** 10 ml Fuel Fit op 1L brandstof, eerst mengen en dan toevoegen in motor. (Bij gebruik van alkylaatbenzine niet nodig)

Overige onderhoudstips

1: Na het werk kunt u de borstel afspoelen met water. Zorg dat alleen de borstels in contact komen met het water om schade aan de motor te voorkomen.

2. Kijk goed wanneer uw borstel aan vervanging toe zijn. Door slijtage tijdens het gebruik verslechteren de borstels en het borstelresultaat. Nieuwe borstels kunt u krijgen bij ACG. Bekijk www.acg-holten.com voor alle mogelijkheden.

Reservedelen

Mocht er een onderdeel aan uw machine versleten zijn, dan zijn deze na te bestellen via onze website www.acg-holten.com. Neem eventueel contact op met de klantenservice van ACG.

Laat een defecte machine uitsluitend door vakkundig personeel repareren. Gebruik voor reparatie uitsluitend originele onderdelen.

Garantie


De garantieperiode is 12 maanden bij commercieel gebruik en 24 maanden voor eindgebruikers en begint met de datum van aankoop van het apparaat. De garantie heeft uitsluitend betrekking op onvolkomenheden die op materiaal- en/of productiefouten zijn terug te voeren. Bij een garantieclaim dient de aankoopfactuur met de aankoopdatum bijgesloten te worden.

Uitgesloten van garantie zijn verkeerd gebruik, zoals bijv. verkeerde brandstof, overbelasting van het apparaat, gebruik van geweld, beschadigingen door vreemde invloeden of vreemde voorwerpen evenals het niet naleven van gebruiks- en montageaanwijzingen en normale slijtage.

5. Technische gegevens

Model/ type	Onkruidborstelmachine ACG 750-COMFORT-CLEAN
Motortype	B&S motor 750EX (104 dB(A))
Vermogen	5,5 PK
Werkbreedte	70 cm
Zelfrijdend	Nee
Terugslagstart	Ja
Wieldiameter	14"
Verstelbare duwbeugel	Ja in x- en y-richting
Gashendel	Ja
RPM borstels	450 RPM
Tankinhoud brandstofreservoir	1 L (alkylaar benzine)
Tankinhoud oliereservoir	0,6 L (SAE 30)
Gewicht	41 kg

6. Conformiteitsverklaring

	Fabrikant: ACG ® Holten B.V. Veenweg 5, 7451RM Holten NL Tel: +31 (0)850291108 www.acg-holten.com info@acg-holten.com
Soort machine:	Onkruidborstelmachine
Type:	ACG 750-COMFORT-CLEAN
EG-Richtlijnen:	2006/42/EG - 2014/30/EU - 2000/14/ EC amended by 2005/88/EC
Aanverwante normen	EN709:1997+A4

Hierbij verklaren wij dat de bovenstaande machine voldoet aan de essentiële veiligheids- en gezondheidseisen van de EG-richtlijn. Deze verklaring is nietig indien wijzigingen aangebracht worden op de machine die niet met ons is overeengekomen.

Holten, 1-12-2023: H.J.F. Jansen, directie ACG Holten B.V.



7. Problemen

Probleem	Mogelijke oorzaak	Oplossing
<ul style="list-style-type: none"> De onkruidborstel veegt het onkruid niet goed weg. 	<ul style="list-style-type: none"> De borstels staan te hoog of te laag ingesteld U gaat te snel over de ondergrond Verkeerde borstel 	<ul style="list-style-type: none"> Herpositioneer de borstel door de vulringen aan te passen. Zie p. 16 Rijd langzamer en ga eventueel een keer heen en weer over het onkruid dat blijft zitten. Heeft u zeer hardnekkig onkruid dan kan het een oplossing zijn om een andere borstelsoort toe te passen. Bekijk de webshop van ACG via www.acg-holten.com voor de mogelijkheden.
<ul style="list-style-type: none"> De borstelmaschine start niet 	<ul style="list-style-type: none"> Bougiekabel is niet aangesloten De gashendel staat niet in de juiste positie Geen brandstof in de brandstoftank Brandstoftoevoer is geblokkeerd De bougie is nat Het luchtfilter zit vol olie 	<ul style="list-style-type: none"> Verbind de bougiekabel met de bougie, zie p. 15 Zet de gashendel op vol gas (naar voren) zie p. 17 Vul de tank met brandstof (Alkylaate benzine voor viertakt motoren) Maak de toevoerleiding schoon Draai de bougie uit en maak deze droog Vervang het luchtfilter. Start eventueel met uw vinger op de inlaat om de carburateur schoon te zuigen
<ul style="list-style-type: none"> De machine werkt erg schokkerig of de borstel slaat af en toe vast 	<ul style="list-style-type: none"> Borstels te diep ingesteld U heeft de borstels niet in balans gemonteerd. 	<ul style="list-style-type: none"> Verhoog de borstelstand, zie p. 16 Zorg dat u de borstel op de juiste wijze aan de kop monteerd. Zie p. 9
<ul style="list-style-type: none"> De borstel draait niet meer 	<ul style="list-style-type: none"> De v-snaar is van de pulley gelopen 	<ul style="list-style-type: none"> Demonteer de borstel en beschermkappen en leg de snaar weer op de pulley. Span eventueel de pulleyspanner
<ul style="list-style-type: none"> <i>Welke brandstof moet ik gebruiken?</i> 	<ul style="list-style-type: none"> Aangeraden wordt een alkylaatebenzine te gebruiken. 	<ul style="list-style-type: none"> Zie p. 15
<ul style="list-style-type: none"> <i>Hoe vaak moet ik het oliepeil controleren?</i> 	<ul style="list-style-type: none"> Aangeraden wordt dit voor ieder gebruik te doen 	<ul style="list-style-type: none"> Zie p. 20
<ul style="list-style-type: none"> <i>Welke olie moet ik gebruiken?</i> 	<ul style="list-style-type: none"> Zie p. 14 en 21 	

8. Onderdelenlijst en exploded view

Hiernaast vindt u een onderdelenlijst van de betreffende machine. Vanaf pagina 26 vindt u een exploded view van het product.

Wanneer u een onderdeel wilt bestellen kan dit via onze website:
www.acg-holten.com.

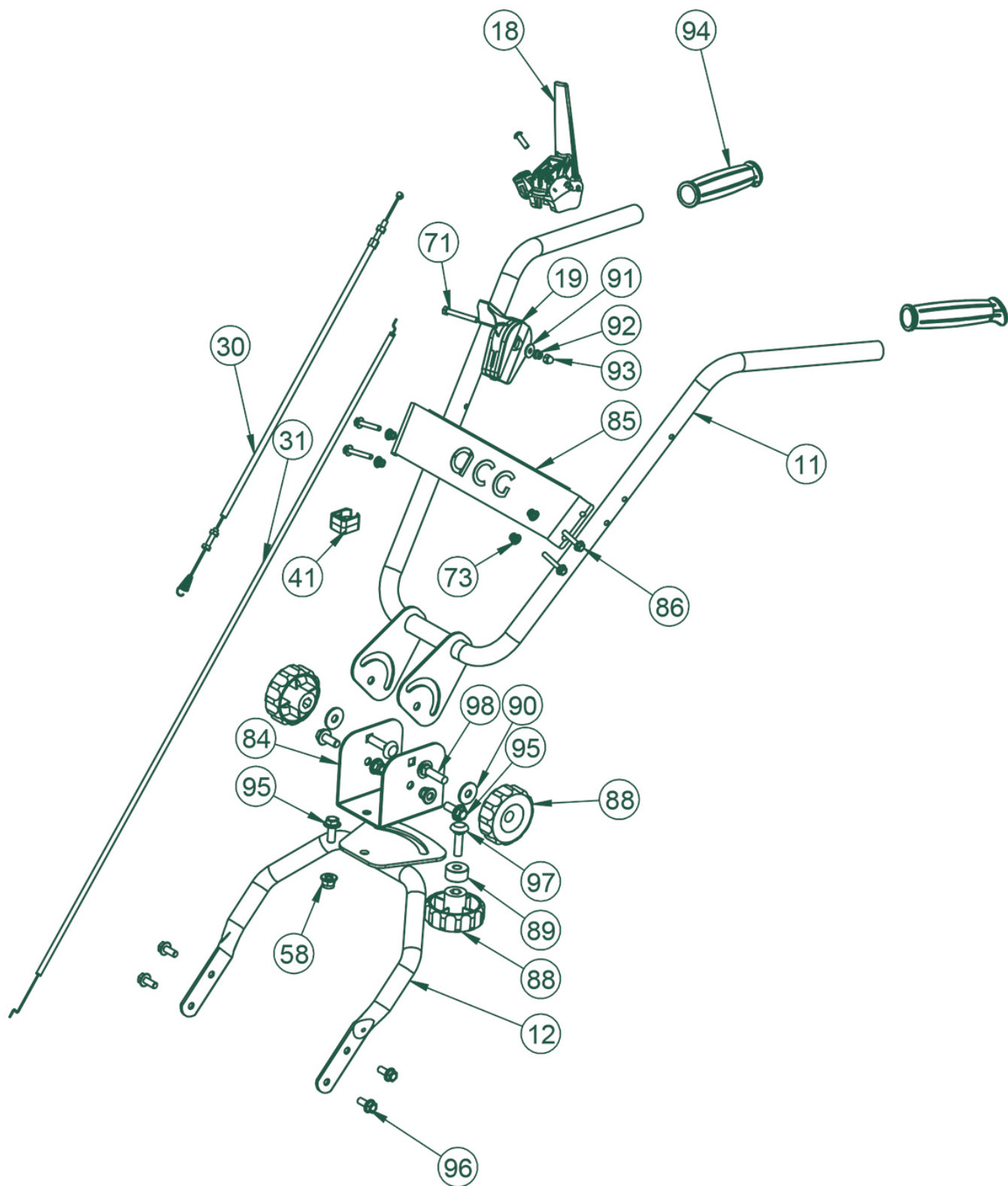
Aan de hand van het "POS. NR" kunt u het juiste onderdeel herleiden. Mocht u vragen hebben neem dan gerust contact op met de klantenservice van ACG.

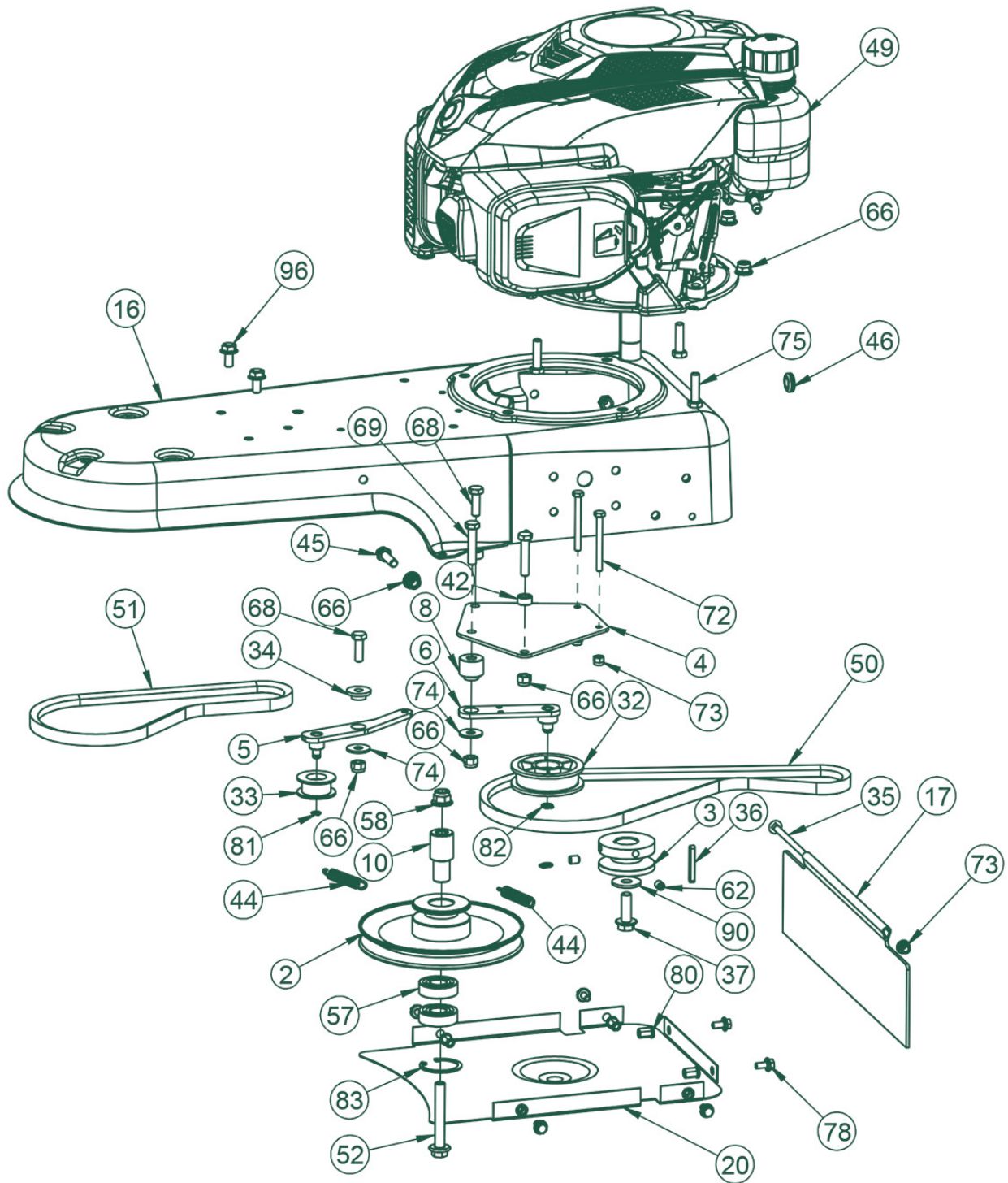
POS. NR	Beschrijving
1	Output belt Pulley
2	Middle belt pulley
3	Driving pulley
4	Tension bracket
5	Tension bracket 2
6	Tension bracket 1
7	Bushing 1
8	Tension Bushing
9	Output bearing base
10	Bushing middle belt pulley
11	Upper handle
12	Low handle welding
13	Tube for upper cover fixed
14	Upper cover of brush
15	PVC cover
16	Weed chassis (Ral 6038)
17	Guard plate
18	CE Clutch cable
19	Black handle throttle box
20	Lower guard
21	Trim shaft
22	Brush plate welding 4.0
23	Brush gray
24	Big washer FB/T 5287
25	Plastic bushing
26	Shield cover
27	Wheel bracket
28	Wheel 1,75x14
29	Base support
30	Clutch cable
31	Throttle cable
32	Forward tension roll
33	Small tension pulley
34	Plastic washer
35	Long bolt

36	Engine flat key FB/T 1096 4,75x30
41	Clamp
42	Engine bush
44	Spring
45	Bolt
46	Rubber ring
49	Engine 750 EX
50	Belt Sanlux A900
51	Belt Sanlux A650
52	Bolt GB/T 5789 M10x70
53	Bolt GB/T 5783 M10x100
54	Washer GB/T 97.1 10
55	Nut M10
56	Washer 16
57	Bearing 6203
58	Nut M10
59	Nut M10
60	Bolt M10x20
61	Washer 10
62	Screw M8x10
63	Tapping screw
64	Tapping screw
65	Washer 12
66	Nut M8
67	Bolt M8x20
68	Bolt M8x25
69	Bolt M8x40
70	Washer 8
71	Bolt M6x55
72	Bolt M6x50
73	Nut M6
74	Washer 8
75	Bolt M8x 40
77	Bolt m6x12
78	Bolt M6x14

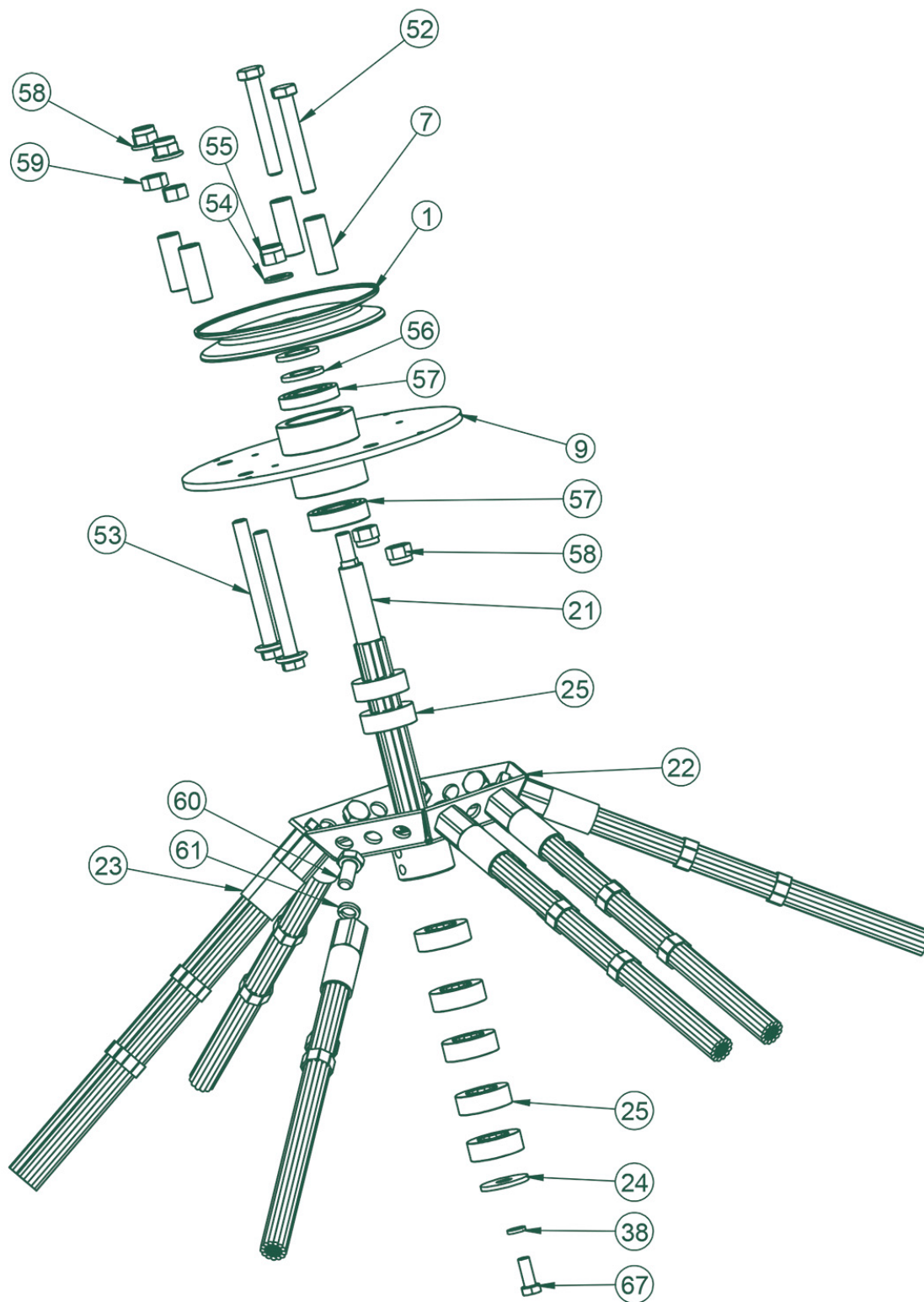
79	Bolt M6x30
80	Nut M6
81	Circlip 8
82	Circlip 10
83	Circlip 40
84	Connecting bracket
85	Handle plate
86	Bolt M6x40
87	Washer 6
88	Round handle
89	Space bushing
90	Washer 10
91	Washer 6
92	BNut M6
93	Nut cap M6
94	Shift handle glove
95	Bolt M10x25
96	Bolt M8x20
97	Bolt M10x40
98	Bolt M10x25
99	Washer 16
101	Borgpin
102	Borgveer

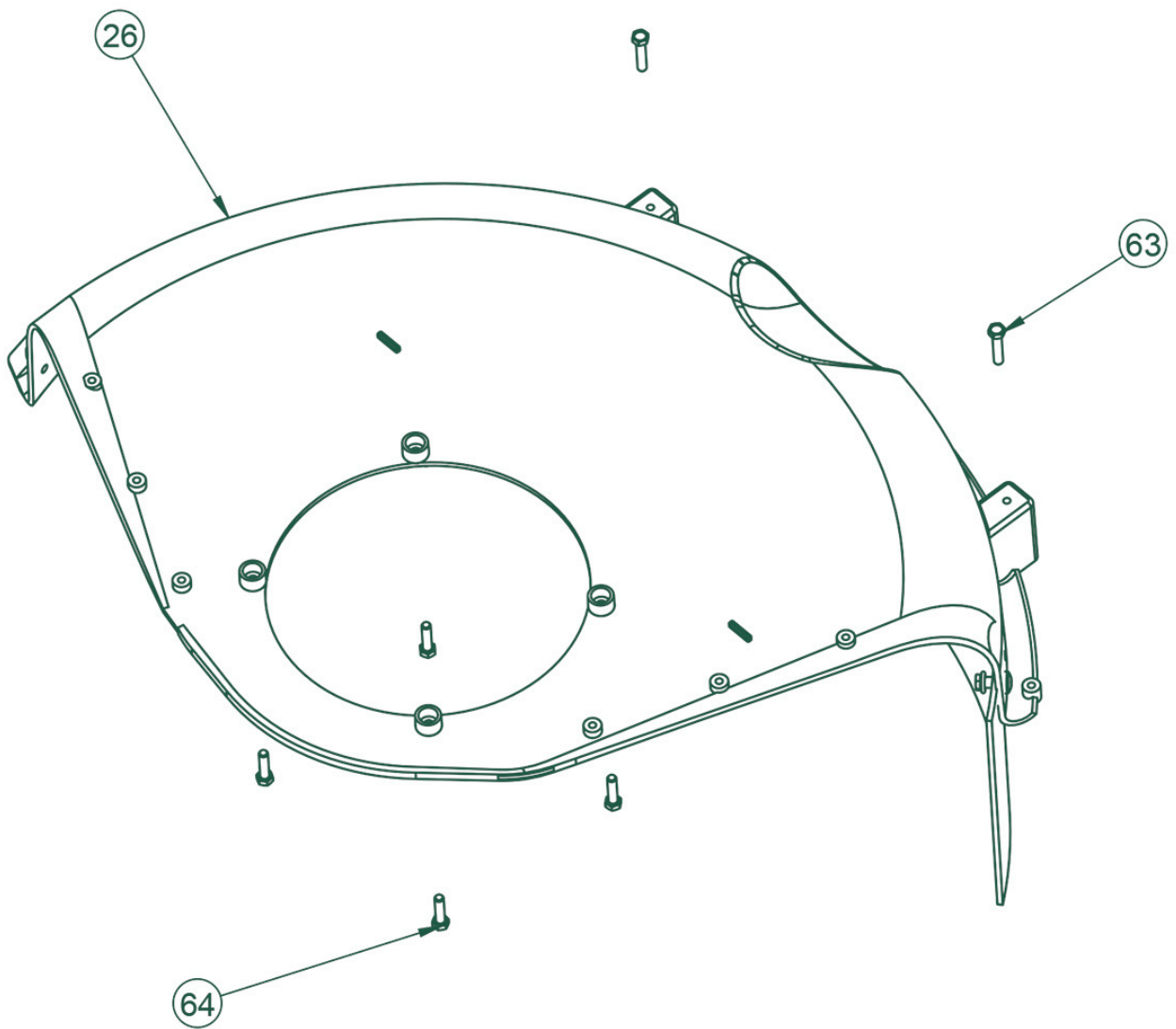
8. Onderdelenlijst en exploded view



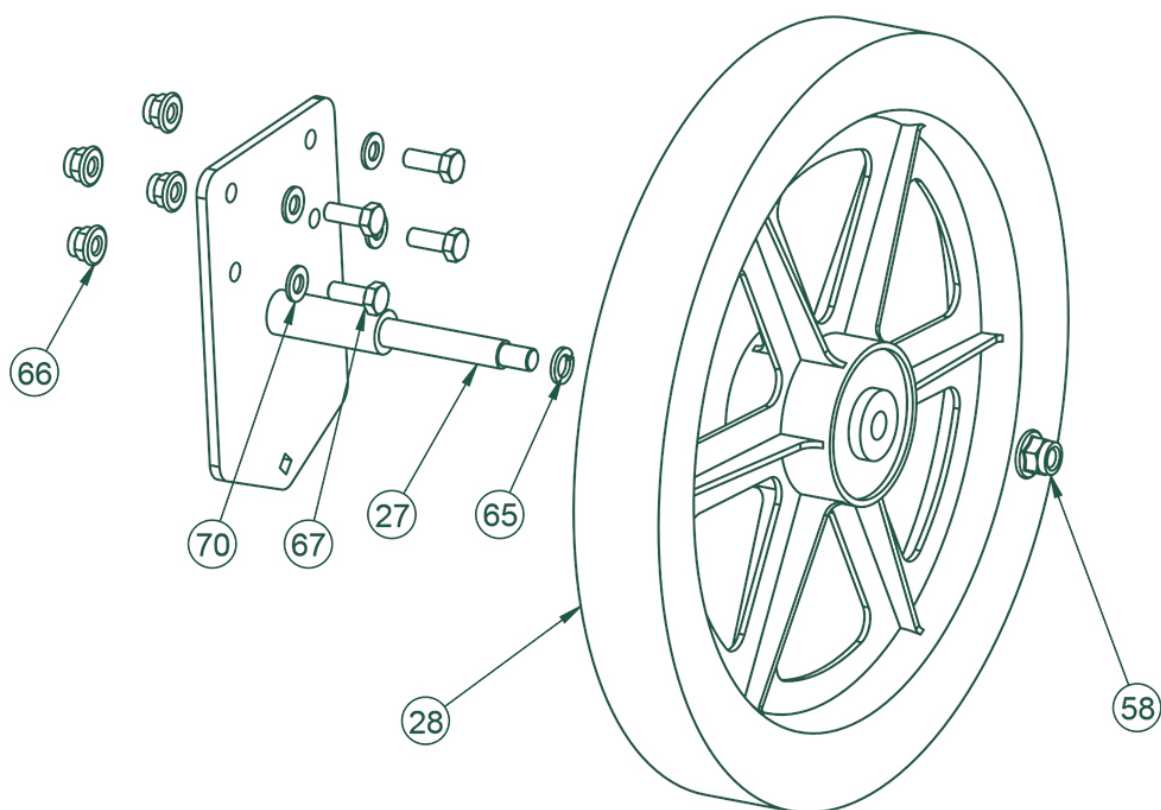


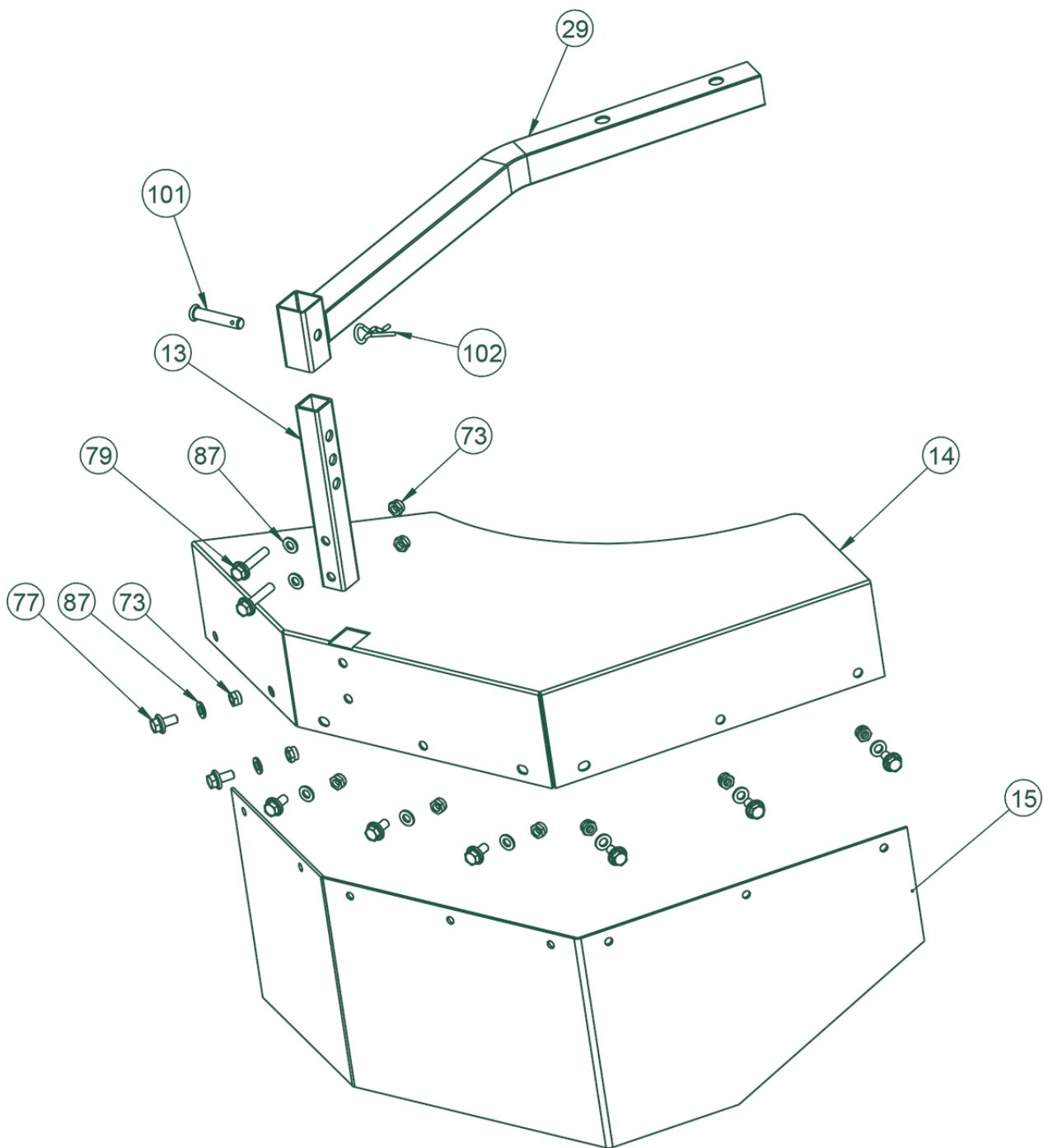
8. Onderdelenlijst en exploded view





8. Onderdelenlijst en exploded view





Tot slot

U heeft nu de gehele handleiding doorgenomen, daarmee kent u alle belangrijke zaken omtrent de machine en het werken daarmee. Wij gaan er van uit dat u alle eerder genoemde informatie serieus neemt en de juiste veiligheidsmaatregelen treft. Het uitschakelen, wijzigen, blokkeren, demonteren, manipuleren of toevoegen van onderdelen op veiligheids- en beschermingscomponenten van het apparaat zijn ten strengste verboden. Het kan leiden tot ernstig of levensbedreigend letsel. Het niet naleven van de in deze handleiding genoemde zaken resulteert er in dat de fabrikant in geen geval aansprakelijk kan worden gesteld voor materiële en persoonlijke schade. Elke garantieclaim jegens de fabrikant is niet van toepassing in geval van nalatigheid.

“Veel veegplezier!”

