



# Handleiding Compressor ACG50/10-SUPER

**CE** *Gebruiksaanwijzing en veiligheidsinstructies  
lees deze aandachtig door!*  
*Afdruk- en spelfouten voorbehouden*



**“Gefeliciteerd met de aankoop van uw nieuwe luchtcompressor! Om hiermee optimaal en veilig te kunnen werken is het essentieel deze gebruikshandleiding eerst zorgvuldig te lezen en te begrijpen. Mocht er iets niet duidelijk zijn neem dan contact met ons op, wij helpen u graag verder. Tip: Bekijk ook onze handige instructie-filmpjes op ons youtube-kanaal en volg ACG Holten op Facebook voor handige tips.”**



# Inhoudsopgave

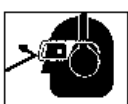
<b>1. Veiligheidsvoorschriften</b>	<b>4</b>
Symbolen	4
Correct gebruik	4
Restrisico	4
Veilig werken	5
<b>2. Montage</b>	<b>6</b>
Leveringsomvang van de machine	6
Overzicht geassembleerde machine	7
Montage van de wielen	8
Montage van de rubber voeten	8
Montage van de luchtfilters	9
Olie toevoegen	9
<b>3. Inbedrijfstelling &amp; Gebruik</b>	<b>10</b>
Olie toevoegen	10
Locatie	10
Elektrische installatie	10
Beschrijving belangrijke onderdelen	11
Bediening	12
Maximale druk controleren	12
Werkdruk instellen	13
Vocht en olie in de lucht	13
Thermische beveiliging	13
<b>4. Onderhoud</b>	<b>14</b>
Aftappen van de tank	14
Reinigen luchtfilter	14
Oliepeilen	15
Olie verversen	15
Reinigen	16
Opslag	16
Reservedelen	16
Garantie	16
<b>5. Technische gegevens</b>	<b>18</b>
<b>6. Conformiteitsverklaring</b>	<b>19</b>
<b>7. Problemen</b>	<b>20</b>
<b>8. Onderdelenlijst en exploded view</b>	<b>22</b>

# 1. Veiligheidsvoorschriften

## Symbolen



Lees de veiligheidsvoorschriften en gebruiksaanwijzingen grondig door voordat u met de machine gaat werken.



Draag een veiligheidsmasker/ bril en gehoorbescherming tijdens het werken met de machine om uw gezicht, ogen en oren te beschermen.



Elektrische apparatuur kan hitte en vonken veroorzaken die een ontvlambaar gas of damp doen ontbranden. Werk nooit in de buurt van een ontvlambaar gas of een ontvlambare vloeistof.



Compressoronderdelen kunnen heet zijn, ook nadat de compressor is uitgeschakeld. Houd lichaamsdelen weg van een werkende compressor en wees waakzaam bij aanraken.



Repareer of bewerk nooit de tank! Lassen, boren of andere modificaties verzwakken de constructie, wat kan leiden tot explosie. Vervang beschadigde tanks altijd.



Rook niet wanneer u verf spuit met de compressor. Gebruik altijd een gezichtsmasker bij spuiten van verf en werk in een geventileerde ruimte. Plaats de compressor in geval van verfwerkzaamheden, zo ver mogelijk van de werkplek.



LET OP! Lees dit zorgvuldig.



Voor reparatie-, onderhoud- of reinigswerkzaamheden altijd de motor afzetten en de stekker uit het stopcontact verwijderen. Laat ook altijd eerst de druk van de ketel!



Stop! Raadpleeg de gebruiksaanwijzing.



Elektrische apparaten mogen niet bij het huisvuil geplaatst worden. Volgens de Europese regelgeving 2002/96/EC moeten elektrische apparaten die niet langer werken naar een speciaal daarvoor geschikt afval brengpunt of speciale milieustraat gebracht worden.

## Correct gebruik

- Gebruik de compressor alleen voor het opblazen en (af) spuiten van daarvoor geschikte voorwerpen.
- Gebruik de compressor alleen in combinatie met tools die geschikt zijn voor compressors.
- Richt nooit op mensen en dieren.
- Elke andere vorm van gebruik wordt beschouwd als oneigenlijk gebruik. De fabrikant is in dit geval in geen enkele vorm aansprakelijk voor eventuele schade ten gevolge van het onjuiste gebruik.

## Restrisico

Ondanks het naleven van juist gebruik blijft er een restrisico bestaan tijdens het werken met machines. Minimaliseer dit risico door deze handleiding goed door te lezen en te begrijpen.

Doornemen van de instructies en waakzaam zijn tijdens gebruik reduceren het risico op verwondingen bij de gebruiker, derden of schade aan de machine.

- LET OP: Het niet nemen van voorzorgsmaatregelen kan leiden tot letsel van de gebruiker en beschadiging van de machine.
- LET OP: Risico van elektrocutatie bij gebruik van niet standaard elektrische bronnen en verbindingen.
- LET OP: Risico bij het aanraken van onder spanning staande elektrische componenten van de machine.

## Veilig werken



Lees het nu volgende advies, voordat u begint te werken met dit product. Geef deze instructies aan alle personen die werken met de machine en bewaar ze op een veilige plaats voor toekomstig gebruik.

### ALGEMEEN ADVIES:

- Wees alert! Werk rationeel, gebruik de machine niet wanneer u moe bent, onder invloed van drugs, alcohol of (zware) medicatie.
- Gebruik liever een langere luchtslang dan een langere verlengkabel, u voorkomt zo spanningsverlies en motorschade.
- Haal altijd de druk van de ketel bij het uitvoeren van onderhoud- of reparatiewerzaamheden!
- Zorg dat de machine stevig op de ondergrond staat.
- Neem een veilige werkpositie aan.
- Sta of zit nooit op de machine.
- Draag tijdens het werken met de machine altijd:
  - Een veiligheidsmasker of bril;
  - Gehoorbescherming;
  - Werkhandschoenen;
  - Werkschoenen met stalen neuzen;
  - Geschikte werkkleding: geen losse kleding of juwelen, deze kunnen blijven haken aan bewegende delen.
- Bedien de machine met één persoon tegelijk.
- De gebruiker is verantwoordelijk voor derden die zich bevinden nabij het werkgebied.
- Begin niet te werken wanneer zich mensen in de directe nabijheid van de machine bevinden.
- De machine mag niet bediend worden door kinderen of jongeren onder de 18 jaar.
- Houd kinderen op afstand van de machine.
- Laat een in het stopcontact ingeplugde machine nooit onbewaakt achter.
- Houd de werkplek opgeruimd, slordigheid kan resulteren in ongelukken.
- Overlaad de machine niet. Werk binnen de maximale aanbevolen capaciteit van de machine.
- Werk alleen met een compleet en correct geassembleerd apparaat. Breng op de machine geen zelfgemaakte aanpassingen aan, dit kan gevaar opleveren en hiermee vervalt tevens uw garantie!
- Falende of beschadigde onderdelen van de machine dienen direct te worden vervangen.
- Spuit de machine niet af met water, dit heeft een negatief effect op de levensduur van de machine.
- Laat de compressor niet staan in de regen en gebruik deze niet in de regen.
- Berg de machine op een droge plek op, buiten het bereik van kinderen.

- Zet het apparaat uit en verwijder de stekker uit het stopcontact bij:

- Het uitvoeren van reparaties;
- Het uitvoeren van onderhoud;
- Transporteren;



- Onbewaakt achterlaten (Ook voor korte periodes).

- Controleer de machine op mogelijke beschadiging:
  - Controleer voor ieder gebruik of beschermende delen intact zijn en goed vast zitten;
  - Alle onderdelen op de machine dienen correct te zijn geïnstalleerd om goed werken te verzekeren;
  - Beschadigde onderdelen dienen vervangen te worden met originele onderdelen, door een vakkundig persoon;
  - Beschadigde of onleesbare veiligheidsstickers op de machine dienen direct te worden vervangen.

### ADVIES ELEKTRISCHE VEILIGHEID:

- Sluit de machine alleen aan op een elektrische installatie die voorzien is van een aardlekschakelaar van 30 mA.
- Gebruik een trage zekering van 16A in uw meterkast.
- De elektrische aansluitingen moeten voldoen aan de IEC 60245 (H 07 RNF) met een kabeldoorsnede van minimaal 2,5 mm<sup>2</sup> en een maximale kabellengte van 25 meter.
- Gebruik de machine nooit met een voedingskabel van meer dan 25 m lengte.
  - Langere kabels zorgen voor daling van de spanning. De prestatie en de werking van de machine wordt minder. Het kan zelfs tot schade aan de elektrische delen leiden.
- Zorg dat verlengkabels in goede staat zijn en niet nat kunnen worden tijdens gebruik.
- Gebruik de kabel niet voor oneigenlijke doeleinden. Bescherm deze tegen hitte, olie en scherpe randen.
- Indien de kabel niet wordt gebruikt verwijder deze uit het stopcontact.
- Controleer regelmatig de verlengsnoeren en vervang deze indien beschadigd.
- Bij werken buitenshuis, uitsluitend daarvoor geschikte verlengkabels gebruiken.
- Laat nooit een deel van het verlengsnoer opgerold op de haspel. Dit kan leiden tot ernstige schade of zelfs brand!
- Maak geen provisorische elektrische aansluitingen.
- Veiligheidsvoorzieningen op de machine of verlengkabels nooit omzeilen of deactiveren.

## 2. Montage

### Leveringsomvang van de machine

- 1x Luchtfilter



37

- 1x Oliestop



17

- 2x Wiel
- 2x Bout M10
- 4x Ring M10
- 2x Veerring M10
- 2x Moer M10



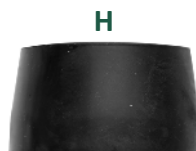
B



- 1x Olie



- 2x Rubbervoet (50 liter)
- 2x Bout M8 (50 liter)
- 4x Ring M8 (50 liter)
- 2x Moer M8 (50 liter)



H



I



G



F

- 1x Body





- Afvoerpijp  
(Zie p. 22-24)
- Terugslag-ventiel  
(Zie p. 22-24)

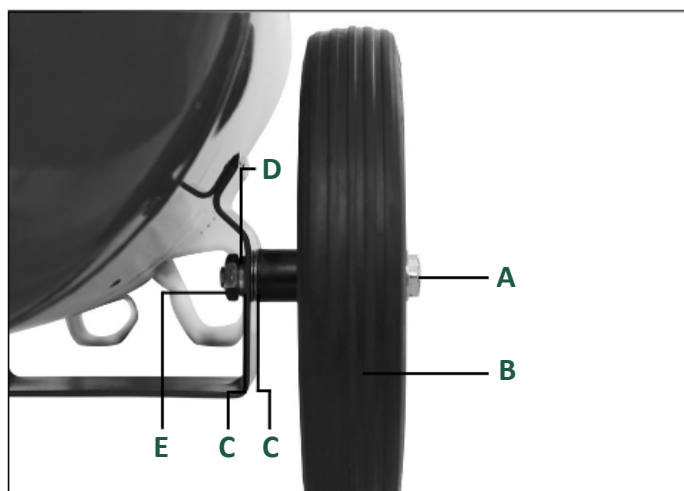
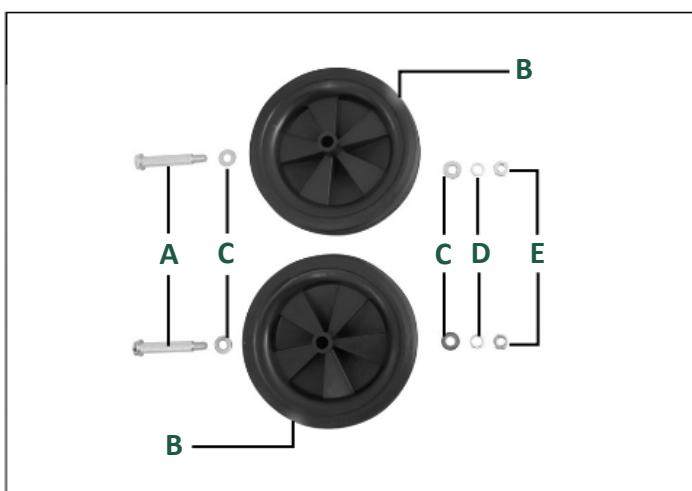
## 2. Montage



Controleer voordat u begint te monteren of alle onderdelen van de ACG50/10-SUPER geleverd zijn. Op pagina 6 vindt u een overzicht met de leveringsomvang. Mocht de inhoud van uw levering niet overeenkomen met de lijst neem dan contact op met de klantenservice van ACG.

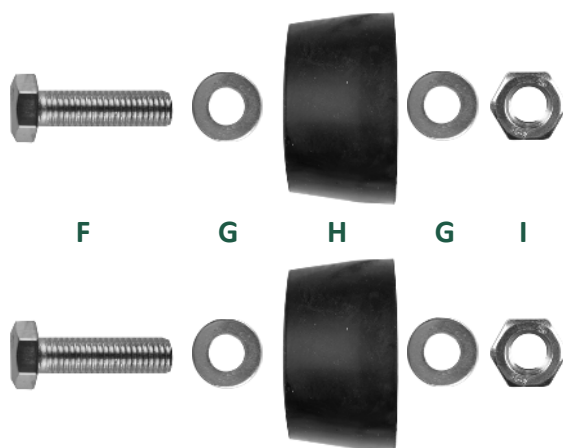
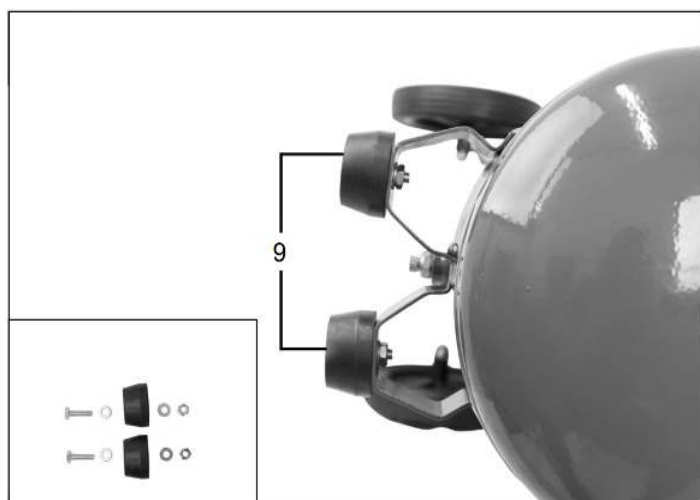
### Montage van de wielen

Plaats de wielen zoals is weergegeven in de afbeeldingen hieronder.



### Montage van de rubber voeten

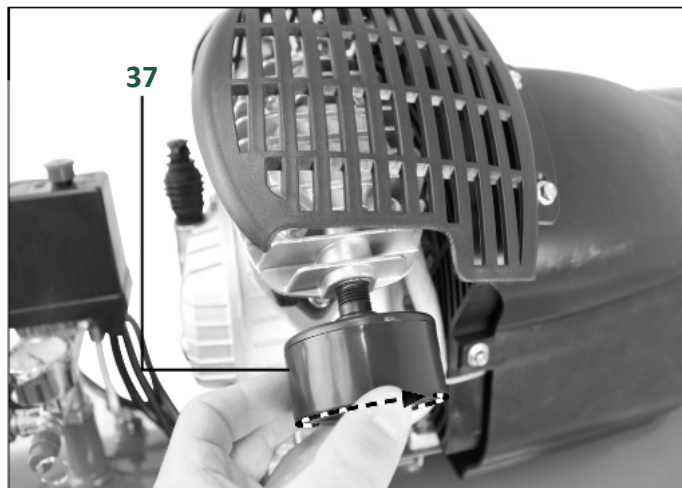
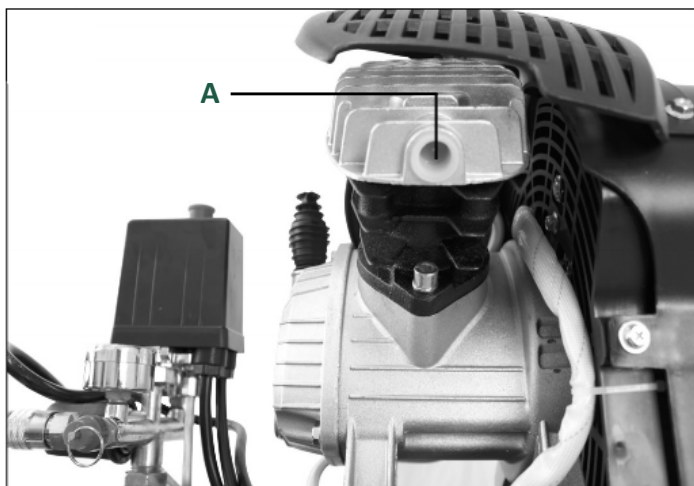
Plaats de twee rubber voeten zoals is weergegeven in de afbeelding hieronder.





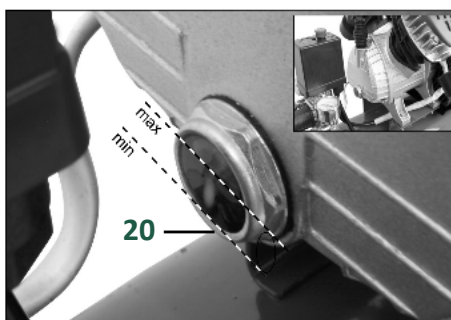
## Montage van de luchtfilters

Verwijder eerst de transportdopjes (A) en plaats daarna de luchtfilters (37) aan beide zijden van de machine, zoals is weergegeven in de afbeeldingen hieronder.



## Olie toevoegen

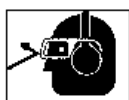
Verwijder eerst het transportdopje (B) bovenop het oliereservoir, voeg vervolgens olie toe. Gebruik daarvoor de meegeleverde olie en gebruik eventueel een trechter bij het naar binnen gieten om morsen te voorkomen. Zorg dat de olie niet boven het bovenste peil komt, dit is de bovenkant van het rode cirkeltje in het kijkglasje (Zie onderdeel 20 op de middelste foto hieronder). Plaats daarna de meegeleverde stop om het reservoir af te sluiten (17).



# 3. Inbedrijfstelling & Gebruik



Lees de veiligheidsvoorschriften en gebruiksaanwijzingen grondig door voordat u met de machine gaat werken.



Draag een veiligheidsmasker/ bril en gehoorbescherming tijdens het werken met de machine om uw gezicht, ogen en oren te beschermen.

## Olie toevoegen

Deze compressor werkt met behulp van olie. Zorg dat u de olie toevoegt in het daarvoor geschikte reservoir alvorens u de machine gebruikt. Op pagina 9 staat beschreven waar en hoe u de olie kunt toevoegen.

## Locatie

Het is belangrijk om de compressor op een schone, goed geventileerde plaats te installeren waar de omgevingstemperatuur niet hoger is dan 40°C. Een minimale afstand van 50 cm tussen de compressor en een muur of object is vereist omdat objecten de luchtstroom kunnen belemmeren.



Plaats de compressor niet in de buurt van stoom, verfspray, zandstraalgebieden of een andere bron van verontreiniging. Dit vuil zal de motor beschadigen wanneer het binnendringt.

## Elektrische installatie

De compressor is voorzien van een netkabel met veiligheidsstekker, passend op het reguliere stroomnet (230V). Alle bedrading en elektrische aansluitingen die u gebruikt moeten worden uitgevoerd door een gekwalificeerde elektricien. De installatie moet in overeenstemming zijn met lokale codes en nationale elektriciteitsvoorschriften.



**Gebruik een verlengsnoer met een dikte van minimaal 2,5 mm<sup>2</sup> en een lengte van maximaal 25 meter bij dit product. Gebruik voor een optimaal resultaat extra luchtslang in plaats van een verlengsnoer om vermogensverlies en permanente motorschade te voorkomen; Het gebruik van een te dun of te lang verlengsnoer maakt de garantie ongeldig.**

## Voor ieder gebruik

*Controleer voor ieder gebruik of:*

- De machine compleet en correct geassembleerd is;
- Er beschadigde onderdelen zijn;
- Alle bouten en moeren vast zitten;
- Er lekkages zijn m.b.t. het systeem;



*Gebruik de machine niet wanneer er mankementen bekend zijn! Los eerst de mankementen op. Neem hiervoor indien nodig contact op met de fabrikant.*

*Zorg verder voor een goed opgeruimde werkplek:*

- Zonder gevaar voor uitglijden;
- Vrij van obstakels;
- Met voldoende licht.



*Gebruik de machine niet in de directe nabijheid van gas, benzine, of enige andere snel ontvlambare materialen!*

## Beschrijving belangrijke onderdelen

**Veiligheidsventiel:** Deze geeft automatisch lucht af zodra de tankdruk het vooraf ingestelde maximum overschrijdt. Zie pagina 12 met uitleg over wat te doen indien deze in werking treedt.

### Termische beveiliging:

De termische beveiliging zit aan de achterzijde van het aanzicht hiernaast. Deze schakelt de motor uit bij oververhitting. Indien dit gebeurt schakelt de machine uit. Druk de aan-/ uitschakelaar naar beneden en laat de compressor afkoelen. Druk het rode knopje van de beveiliging weer in en trek na enkele minuten de schakelaar weer op om de compressor te starten. Zie pagina 13.

### Kijkglas en Olie-aftap:

Deze stop is ter afdichting van het oliereservoir en kan gebruikt worden om oude olie af te tappen. Het is los te draaien met een sleutel. Plaats een opvangbakje onder de uitlaat om de oude olie op te vangen. Draai de stop weer vast en vul het reservoir met nieuwe olie boven bij het vulpunt. Zie pagina 15 voor verdere uitleg.

**Vochtaftap:** Deze bevindt zich aan de onderkant van de tank. Gebruik deze na iedere 20 werkuren om vocht uit de tank af te voeren zodat u corrosie in de tank voorkomt. Laat eerst de druk van de tank alvorens u de tank aftapt! (Zie p. 14 voor instructies)

**Aan-/ uitschakelaar:** Trek deze omhoog en de compressor slaat aan en stopt daarna automatisch met pompen wanneer de tankdruk de maximale vooraf ingestelde druk bereikt. In de UIT-positie (naar beneden) zal de compressor niet werken. Deze schakelaar moet in de UIT-stand staan wanneer u het netsnoer aansluit op, of losmaakt van het stopcontact of wanneer u het luchtgereedschap verwisselt. (UIT-stand = ingedrukt, AAN-stand = naar boven getrokken.)w

**Drukregelaar:** De regelaar regelt de luchtdruk die vrijkomt bij de snelkoppeling. De druk kunt u op de kleine manometer aflezen (Zie p. 13 voor instelinstructies). De maximale druk is standaard ingesteld op ca. 10 bar

**Euro-snelkoppeling:** Twee koppelingen zijn aanwezig voor het plaatsen van een slang. Onder lage druk in de tank de slang koppelen door de huls van de koppeling naar achter te trekken en een 1/4" Euro-nippel er in te drukken.

**Manometers:** De grote manometer geeft de druk in de tank weer. De kleine manometer geeft de ingestelde uitgaande druk via de koppeling weer.

**Terugslag-ventiel:** Een eenrichtingsklep die lucht vanaf de pomp in de tank laat, maar voorkomt dat lucht in de tank terugvloeit in de compressorpomp. Hier hoeft u verder niet wat in te stellen.

**Afvoerpijp:** Deze buis voert perslucht van de pomp via het controle-ventiel naar de tank. Deze buis wordt heet tijdens gebruik. Raak nooit aan om risico op brandwonden te voorkomen.



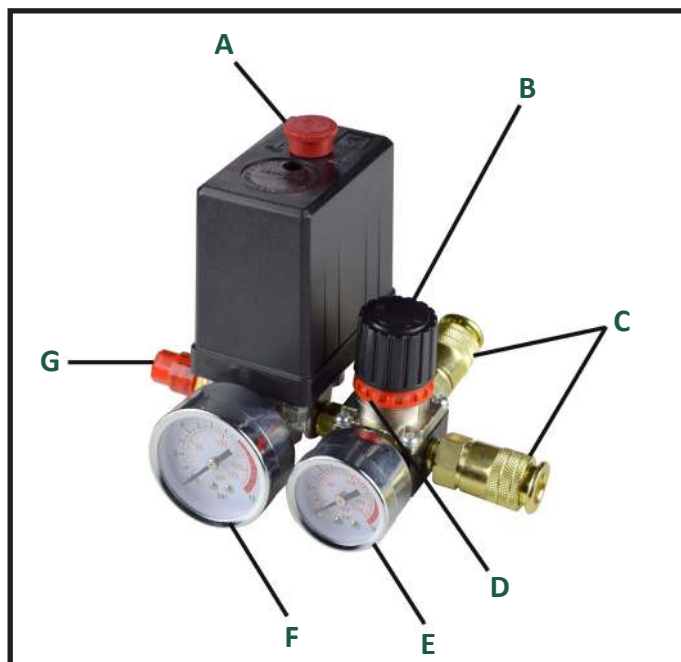
# 3. Inbedrijfstelling & Gebruik

## Bediening

**Bedien de compressor niet voordat u alle instructies hebt gelezen, anders kan dit schade veroorzaken.**

1. Bevestig een slang/ gereedschap aan een of beide snelkoppelingen (C), doe dit onder lage druk in de tank. Trek de huls naar achter, plaats een slang met 1/4" Euro-nippel en laat de huls los. Controleer of de slang vast zit.
2. Zet de schakelaar A op "OFF" (naar beneden) en sluit het netsnoer aan.
3. Trek dan schakelaar A naar boven op "AUTO/ON". De compressor zal nu inschakelen en de tank vullen met lucht tot het punt waar deze vanzelf afslaat (10 bar).
4. Zorg dat u de aan-/uitschakelaar altijd op OFF zet zodra u voor langere tijd stopt met werken of de machine opbergt. Laat daarbij de druk altijd van de tank.

**! LET OP!** Laat de compressor volledig vol pompen alvorens een tool in gang te zetten. Zorg er voor dat de compressor max **60%** van de tijd pompt en **40%** van de tijd stil staat om af te koelen. De compressor moet verder maximaal **10 maal per uur** aanslaan.



## Maximale druk controleren

De compressor is in de fabriek afgesteld op een maximale druk van 10 bar. De compressor slaat dan af wanneer de wijzer van de grote manometer op 10 bar staat. Er kunnen zich twee situaties voordoen waarbij dit niet het geval is:

1. De compressor slaat af voordat de wijzer op 10 bar staat, de maximale druk dient dan hoger te worden afgesteld. (LET OP! De druk loopt van 10 bar altijd wat terug wanneer de lucht afkoelt naar tussen de 9 en 9,5 bar, dit is normaal.)
2. De compressor pompt te ver door boven de 10 bar, waardoor het overdrukventiel in werking treedt. De lucht zal dan via dit ventiel naar buiten komen om beschadiging aan de machine te voorkomen.

U kunt dit corrigeren door de zwarte cover met rode drukknop te verwijderen. **LET OP!** Verwijder eerst de stekker uit het stopcontact! Draai dan de schroef boven in de zwarte cover los met een kruisschroevendraaier. Onder de cover zit een boutkop, verstel deze met sleutel 10. Tegen de klok in draaien verlaagt de druk en met de klok mee verhoogt deze. Verdraai de bout eerst een klein stukje in de gewenste richting.

Plug dan de stekker weer in en laat de lucht uit de compressor lopen totdat deze weer aan slaat. Wanneer de maximale druk nog niet op het gewenste niveau is haalt u de stekker er weer uit en herhaalt het proces, net zo lang totdat de gewenste maximale druk bereikt is.



## Werkdruk instellen

De uitgaande druk van de slangkoppeling C is in te stellen middels de drukregelaar B. (zie afbeelding op pagina 12)

1. Draai de rode borgring D los.
2. Draai vervolgens de knop B van de drukregelaar linksom om de uitgaande druk naar beneden in te stellen en rechtsom om naar boven in te stellen.
3. Op de kleine manometer E is af te lezen met welke druk de lucht uitvloeit, let op dit is altijd minder wanneer de lucht stroomt dan wanneer deze opgesloten zit in de luchttank. Test zo nodig eerst door de aangesloten tool te laten werken terwijl u de druk instelt voor een realistische drukinstelling.
4. Draai de rode borgring D weer vast zodra de gewenste druk is bereikt.



LET OP!

- Stel de druk nooit hoger in dan nodig voor het aangesloten gereedschap. Bij een hogere instelling zal de compressor onnodig lucht verspillen wat ten koste gaat van de efficiëntie.
- Voor het instellen van de maximale werkdruk zie pagina 12.
- De druk voor het aanslaan van de compressor tijdens gebruik is niet in te stellen.

## Vocht en olie in de lucht

Vocht en olie in gecompriëerde lucht zal zich in druppeltjes samenvoegen als het uit een luchtcompressor komt. Wanneer de luchtvochtigheid hoog is of wanneer een compressor voor een langere periode continu wordt gebruikt, zal dit zich in de tank verzamelen. Bij gebruik van een verfspuit of zandstraalpijstool wordt dit water en de olie uit de tank door de slang gevoerd en komt het gemengt met het middel naar buiten.



**BELANGRIJK:** Deze condensatie veroorzaakt water-vlekken in een verfoppervlak, vooral bij spuiten anders dan op waterbasis-verven. Bij zandstralen veroorzaakt dit verstopping in het pistool waardoor het niet effectief werkt. Een olie-/vocht-afscheider zo dicht mogelijk bij het pistool geplaatst, kan oplossing bieden bij dit probleem. (Contacteer eventueel ACG voor een advies)

## Thermische beveiliging

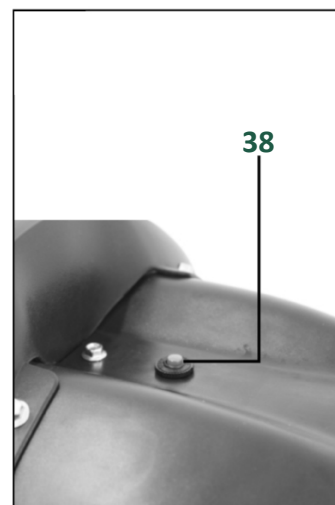
Deze compressor is uitgerust met een thermischebeveiliging, die de motor zal uitschakelen als deze oververhit raakt en bevindt zich boven op de machine. Het rode knopje moet worden ingedrukt om na inschakeling weer te ontgrendelen.

Mogelijke oorzaken oververhitting:

1. De motor draait > 60% van de tijd en > 10x/ uur
2. Te laag voltage (Zie p. 20 rij 2 en 3)
3. Verstopt luchtfilter (Zie p. 14)
4. Gebrek aan goede ventilatie (Plaats in andere ruimte)



Als de thermischebeveiliging wordt geactiveerd, moet de motor eerst afkoelen voordat deze weer kan opstarten. De motor start automatisch opnieuw zonder waarschuwing als de stekker in het stopcontact zit en de aan-/uitknop is ingeschakeld en de thermische beveiliging wordt ingedrukt.



## 4. Onderhoud



Voor reparatie-, onderhoud- of reinigswerkzaamheden altijd de motor afzetten en de stekker uit het stopcontact verwijderen. Laat ook altijd eerst de druk van de ketel!



Draag handschoenen om verwonding te voorkomen.

Onderhoud aan de machine betreft:

- Regelmatig visueel controleren op mogelijke defecten
- Draineren van de tank
- Schoonblazen van het luchtfilter
- Olie peilen en verversen.

### Aftappen van de tank



Het wordt aangeraden om het luchtvat na iedere 20 gebruiksuren te ontluften en het eventuele aanwezige vocht af te tappen. Aan de onderzijde van de tank zit een plug die u kunt open draaien. **Zorg dat u eerst de druk van de tank laat lopen via de slang/ een luchtpistool en draai daarna de plug aan de onderzijde open.**

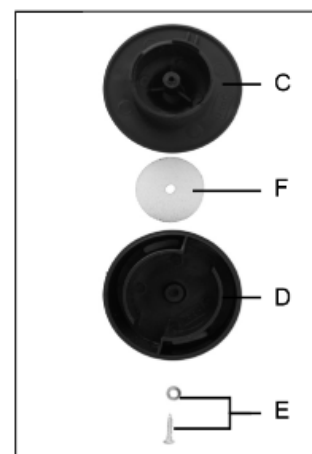
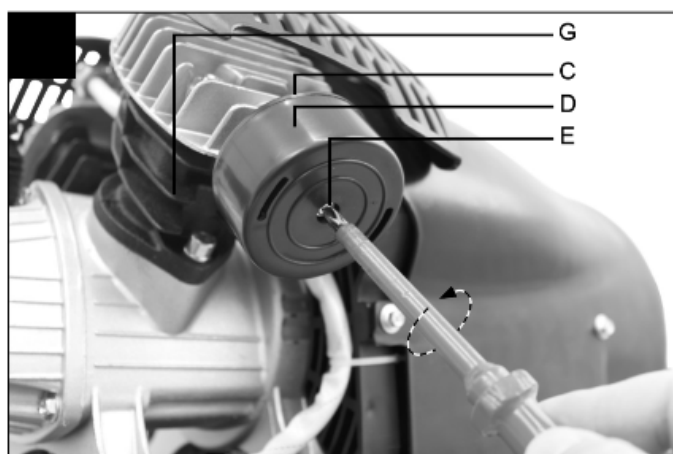


**LET OP!** Er kan nu vocht uit de tank lopen, plaats daarom een klein bakje of een emmer onder de compressor om dit op te vangen. Laat het geheel een paar minuten uitlekken en draai de plug dan weer goed vast. Regelmatig aftappen voorkomt roesten binnen in de compressor en dit verlengt de levensduur van het apparaat.

Verder bevat het condenswater ook olieresten. Ontdoet u zich van het condenswater op een milieuvriendelijke manier en deponeer het bij een overeenkomstige inzamelplaats.

### Reinigen luchtfilter

Deze compressor is voorzien van een dempingsfilter/luchtfilter (onderdeel 37 pagina 22-24). Doordat er lucht doorheen stroomt kan deze verstopt raken. Wij raden aan dit filter na iedere 20 werkuren open te draaien en schoon te spuiten met de compressor en daarna weer te plaatsen, dit zorgt er voor dat de lucht goed kan blijven stromen en voorkomt o.a. oververhitting van de motor. Demonteer het geheel zoals hiernaast is weergegeven en spuit de delen schoon met ca 3 bar luchtdruk. Monteer vervolgens weer in omgekeerde volgorde. Het reinigen is dan klaar.



## Olie peilen

Aangeraden wordt het oliepeil van de compressor voor gebruik te controleren en zo nodig aan te vullen. Ga als volgt te werk:

1. Plaats de compressor op een effen horizontale ondergrond.
2. Het oliepeil dient tussen het MIN en MAX peil van het kijkglasje (20) te zitten, dit wordt aangeduid met een rode cirkel (zie de onderste foto onderaan deze pagina).

3. Indien er te weinig olie in het reservoir zit, gebruik dan een ISO H100 compressorolie om bij te vullen. **Gebruik nooit motorolie!** Verwijder de afdichtingsplug (17 op foto hieronder) en giet de olie van boven in het reservoir, gebruik zo nodig een trechter.

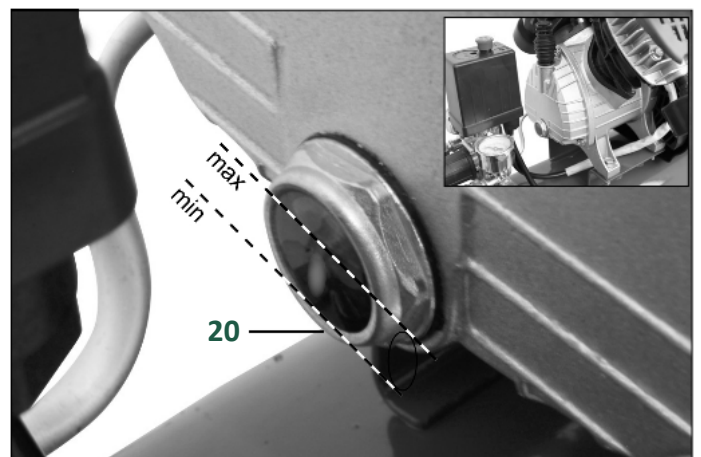
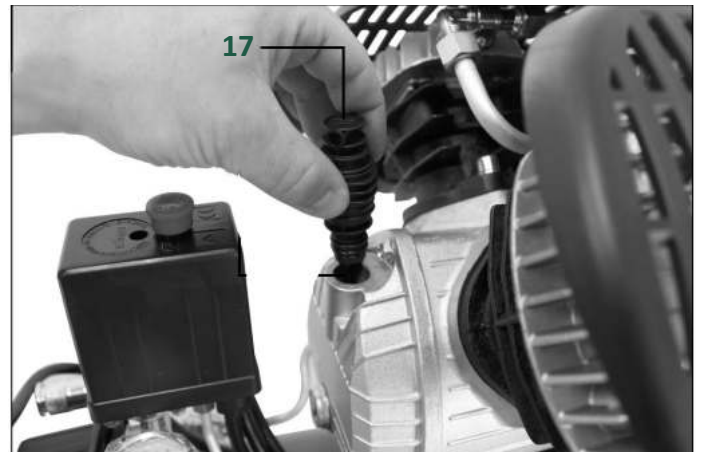
*(Olie is ook verkrijgbaar in de webshop van ACG via [www.acg-holten.com](http://www.acg-holten.com)).*

## Olie verversen

Het wordt aangeraden de eerste olieverversing te doen na 10 werkuren en daarna na iedere 100 werkuren. Gebruik hiervoor een ISO VG 100 compressorolie. **Gebruik nooit motorolie!** Indien u de olie wilt verversen ga dan als volgt te werk:

1. Schakel de motor uit en verwijder de stekker uit het stopcontact.
2. Verwijder de afdichtingsplug van het oliereservoir (17).
3. Neem een bakje of emmer en draai het kijkglasje (20) open. Vang de uitlopende olie op. Gebruik eventueel een gootje om de olie in het bakje of de emmer te laten lopen. Wacht tot het reservoir is leeggelopen en houdt de compressor zo nodig nog even schuin om het laatste beetje olie er uit te krijgen.
4. Draai de afdatplug weer vast en doorloop stap 1 t/m 3 boven aan deze pagina om de nieuwe olie toe te voegen.

*(Bied de afgewerkte olie aan op een overeenkomstige inzamelplaats voor afgewerkte olie, bijvoorbeeld een mileustraat.)*



# 4. Onderhoud

## Reinigen

Houd het apparaat zoveel mogelijk vrij van stof en vuil, gebruik lucht van de compressor om schoon te spuiten of wrijf indien nodig schoon met een droge of licht vochtige doek. Zorg dat er geen water binnen in het apparaat komt en gebruik ook geen agressieve schoonmaakmiddelen, deze kunnen de plastic delen van de machine beschadigen.

Het is aan te raden het apparaat direct na gebruik te reinigen en daarbij de slang en het spuitgereedschap te scheiden van de machine alvorens u begint.

## Opslag

1. Bewaar de compressor op een koele, droge plaats en verwijder de stekker uit het stopcontact wanneer u het apparaat niet gebruikt.
2. Laat alle luchtdruk uit de compressor lopen.
3. Ontkoppel de slang/tool en hang de open uiteinden naar beneden zodat vocht kan weglopen.

## Reserveden

Mocht er een onderdeel aan uw machine versleten zijn, dan zijn deze na te bestellen via onze website [www.acg-holten.com](http://www.acg-holten.com). Neem eventueel contact op met de klantenservice van ACG.

*Laat een defecte machine uitsluitend door vakkundig personeel repareren. Gebruik voor reparatie uitsluitend originele onderdelen.*

## Garantie

De garantieperiode is 12 maanden bij commercieel gebruik en 24 maanden voor eindgebruikers en begint met de datum van aankoop van het apparaat. De garantie heeft uitsluitend betrekking op onvolkomenheden die op materiaal- en/of productiefouten zijn terug te voeren. Bij een garantieclaim dient de aankoopfactuur met de aankoopdatum bijgesloten te worden.

Uitgesloten van garantie zijn verkeerd gebruik, zoals bijv. overbelasting van het apparaat, gebruik van geweld, beschadigingen door vreemde invloeden of vreemde voorwerpen evenals het niet naleven van gebruiks- en montageaanwijzingen en normale slijtage.



---


**“HEEFT U EEN VRAAG?  
NEEM GERUST CONTACT OP!”**



## 5. Technische gegevens

<b>Model/ type</b>	<b>ACG50/10-SUPER</b>
Motor	230V/ 2200W / 3 PK
Frequency	50 Hz
Snelheid	2850 r/min
Tankvolume	50 L
Maximale werkdruk / Maximale tankdruk	10 Bar/ 12 Bar
Luchtopbrengst	392 L/miin
Olievrij	nee
Netto gewicht	42 kg
Afmetingen	75 x 45 x 72,5 cm (lxbxh)
Geluidsniveau	96 dB

# 6. Conformiteitsverklaring

	<b>Fabrikant:</b> ACG ® Holten B.V. Veenweg 5, 7451RM Holten NL Tel: +31 (0)615061344 www.acg-holten.com info@acg-holten.com
<b>Soort machine:</b>	Luchtcompressor
<b>Type:</b>	ACG50/10-SUPER
<b>EG-Richtlijnen:</b>	2006/42/EG 2014/29/EU 2014/30/EU 2014/35/EU 2014/68/EU 2011/65/EU 2000/14/EC_2005/88/EC
<b>Aanverwante normen</b>	EN 60204-1 EN 1012-1 EN 61000-6-1 EN 61000-6-3 EN 61000-3-2 EN 61000-3-3

Hierbij verklaren wij dat de bovenstaande machine voldoet aan de essentiële veiligheids- en gezondheidseisen van de EG-richtlijn. Deze verklaring is nietig indien wijzigingen aangebracht worden op de machine die niet met ons zijn overeengekomen

Holten, Juli 2019: ACG Holten B.V.

# 7. Problemen

Probleem	Mogelijke oorzaak	Oplossing
<ul style="list-style-type: none"> <li>Compressor start niet</li> </ul>	<ul style="list-style-type: none"> <li>Geen elektriciteit</li> <li>Gesprongen zekering</li> <li>Oververhit</li> <li>Problemen met drukschakelaar</li> </ul>	<ul style="list-style-type: none"> <li>Plug in en controleer meterkast</li> <li>Vervang gesprongen zekering of schakel weer in</li> <li>Motor zal weer lopen zodra deze is afgekoeld (zie p. 13)</li> <li>Neem contact op met ACG</li> </ul>
<ul style="list-style-type: none"> <li>Motor broemt maar werkt niet of draait heel langzaam</li> <li>of stoppen slaan continu door bij inschakeling</li> </ul>	<ul style="list-style-type: none"> <li>Te weinig netspanning</li> <li>Vastgelopen zuiger</li> </ul>	<ul style="list-style-type: none"> <li>Gebruik zonder verlengkabel. Gebruik zo nodig kortere of dikkere verlengkabels (Niet langer dan 25 meter en minimaal 2,5 mm<sup>2</sup>)</li> <li>Gebruik trage zekeringen (minimaal 16A.) Raadpleeg zo nodig uw installateur of neem contact op met de klantenservice van ACG.</li> <li>Neem contact op met ACG</li> </ul>
<ul style="list-style-type: none"> <li>Thermischebeveiliging schakelt continu in</li> </ul>	<ul style="list-style-type: none"> <li>Te weinig netspanning</li> <li>Verstopt luchtfilter</li> <li>Te weinig ventilatie/ te hoge kamertemperatuur</li> <li>Te lang gebruik achter elkaar</li> </ul>	<ul style="list-style-type: none"> <li>Zie bovenstaande punt</li> <li>Reinig het filter (zie bladzijde 14)</li> <li>Verplaats compressor naar geventileerde ruimte</li> <li>Gebruik een lichtere tool (Zie p. 13)</li> </ul>
<ul style="list-style-type: none"> <li>Compressor trilt te veel</li> </ul>	<ul style="list-style-type: none"> <li>Bouten zitten los</li> <li>Defecte lagers</li> <li>Cilinder of zuigerringen zijn beschadigd</li> </ul>	<ul style="list-style-type: none"> <li>Controleer alle bouten en draai zo nodig aan</li> <li>Neem contact op met ACG</li> <li>Neem contact op met ACG</li> </ul>
<ul style="list-style-type: none"> <li>Tankdruk neemt automatisch af na uitschakelen</li> </ul>	<ul style="list-style-type: none"> <li>Van 10 bar naar 9/9,5 is normaal</li> <li>De wateraftap zit los</li> <li>Een van de ventielen lekt</li> <li>Losse koppelingen tussen de drukschakelaar en het luchtdrukventiel</li> </ul>	<ul style="list-style-type: none"> <li>Komt door afkoelen van de lucht</li> <li>Aandraaien (zie pagina 14)</li> <li>Plaats een luchtslang</li> <li>Neem contact op met ACG</li> </ul>
<ul style="list-style-type: none"> <li>Compressor blijft lopen en luchtdruk blijft lager dan hoort/ weinig lucht uitstroom</li> </ul>	<ul style="list-style-type: none"> <li>Verstopt filter</li> <li>Lekkage in-/extern</li> <li>Defecte terugslagventiel</li> <li>Beschadigde zuigerring</li> <li>De compressor is te licht voor het werk dat gevraagd wordt</li> </ul>	<ul style="list-style-type: none"> <li>Maak schoon of vervang (pagina 14)</li> <li>Vervang lekkende componenten of draai aan indien mogelijk</li> <li>Neem contact op met ACG</li> <li>Neem contact op met ACG</li> <li>Gebruik voor lichtere doeleinden of gebruik een zwaardere uitvoering</li> </ul>

Probleem	Mogelijke oorzaak	Oplossing
<ul style="list-style-type: none"> <li>Water/ vocht in de uitgeblazen lucht</li> </ul>	<ul style="list-style-type: none"> <li>Te veel water in de tank</li> <li>Hoge luchtvochtigheid in de omgevingsruimte</li> </ul>	<ul style="list-style-type: none"> <li>Draineer de tank (zie pagina 14)</li> <li>Verplaats naar een drogere ruimte</li> <li>Gebruik een olie- en vochtafscheider</li> </ul> <p><b>LET OP:</b> Water condensatie is geen teken van een defecte compressor</p>
<ul style="list-style-type: none"> <li>Compressor blijft lopen en het veiligheidsventiel opent zich zodra de druk toeneemt.</li> </ul>	<ul style="list-style-type: none"> <li>Verkeerde afstelling van maximale werkdruk</li> <li>Defect veiligheidsventiel</li> </ul>	<ul style="list-style-type: none"> <li>Stel opnieuw in (zie pagina 12)</li> <li>Neem contact op met ACG</li> </ul>
<ul style="list-style-type: none"> <li>Overmatig starten en stoppen</li> </ul>	<ul style="list-style-type: none"> <li>Te veel condens in de tank</li> </ul>	<ul style="list-style-type: none"> <li>Draineer de tank regelmatig (zie pagina 14)</li> </ul>
<ul style="list-style-type: none"> <li><i>Hoe vaak moet ik het oliepeil controleren?</i></li> </ul>	<ul style="list-style-type: none"> <li>Aangeraden wordt dit voor ieder gebruik te doen</li> </ul>	<ul style="list-style-type: none"> <li>Zie p. 15</li> </ul>
<ul style="list-style-type: none"> <li><i>Hoe vaak moet ik de olie verversen?</i></li> </ul>	<ul style="list-style-type: none"> <li>Aangeraden wordt dit na iedere 20 werkuren te doen</li> </ul>	<ul style="list-style-type: none"> <li>Zie p. 15</li> </ul>
<ul style="list-style-type: none"> <li><i>Welke olie moet ik gebruiken?</i></li> </ul>	<ul style="list-style-type: none"> <li>Gebruik een ISO H100 compressorolie. <b>(Gebruik geen motorolie!)</b></li> </ul>	<ul style="list-style-type: none"> <li>Zie <a href="http://www.acg-holten.com">www.acg-holten.com</a></li> </ul>
<ul style="list-style-type: none"> <li><i>Hoe vaak moet ik de tank draineren?</i></li> </ul>	<ul style="list-style-type: none"> <li>Aangeraden wordt dit na iedere 20 werkuren te doen</li> </ul>	<ul style="list-style-type: none"> <li>Zie p. 14</li> </ul>
<ul style="list-style-type: none"> <li><i>Hoe vaak moet ik het luchtfilter reinigen?</i></li> </ul>	<ul style="list-style-type: none"> <li>Aangeraden wordt dit na iedere 20 werkuren te doen</li> </ul>	<ul style="list-style-type: none"> <li>Zie p. 14</li> </ul>

## 8. Onderdelenlijst en exploded view

Hiernaast vindt u een onderdelenlijst van de betreffende machine. Op pagina 24 vindt u een exploded view van het product.

Wanneer u een onderdeel wilt bestellen kan dit via onze website: [www.acg-holten.com](http://www.acg-holten.com).

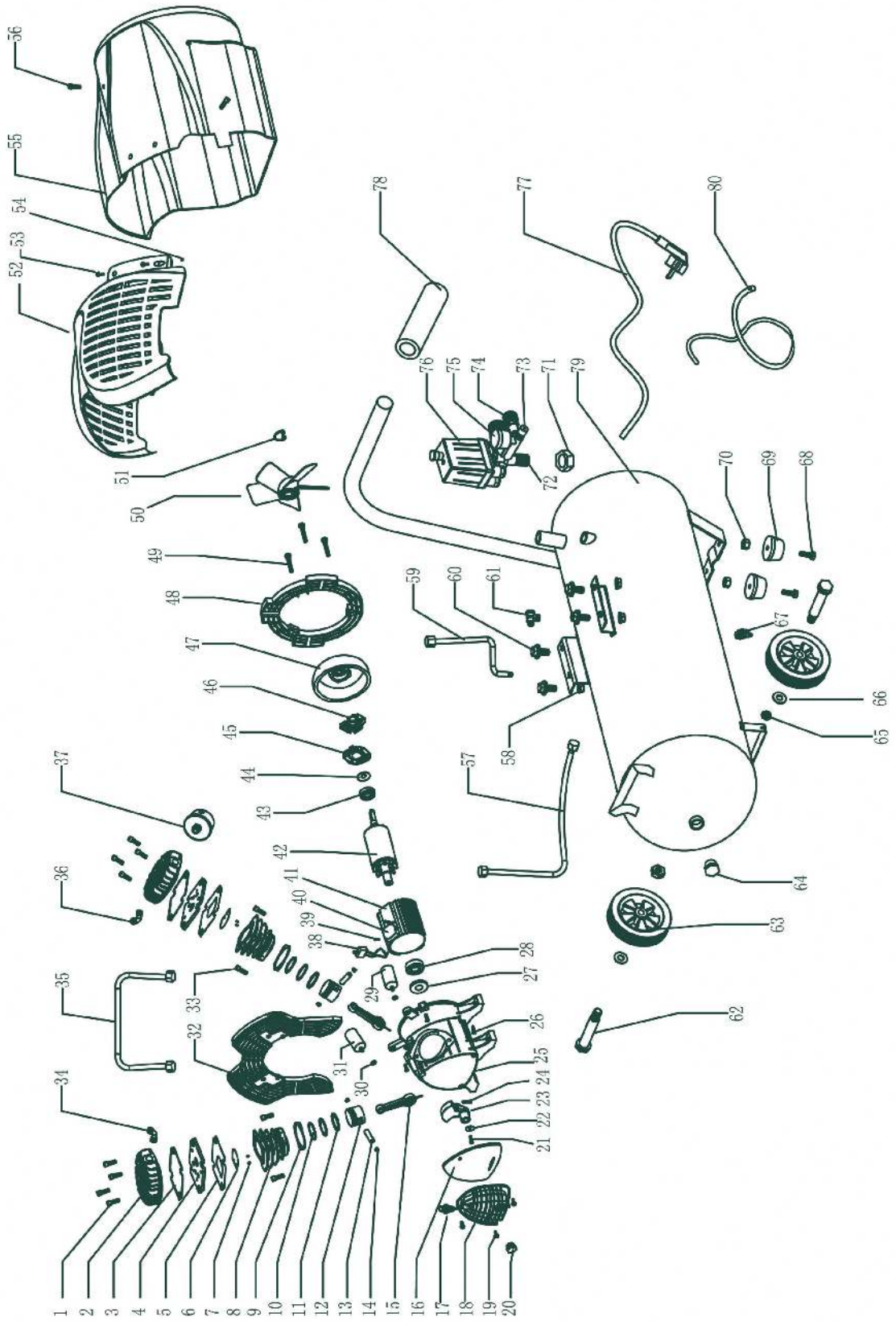
Aan de hand van het "POS. NR" kunt u het juiste onderdeel herleiden. Mocht u vragen hebben neem dan gerust contact op met de klantenservice van ACG.

POS. NR	Beschrijving	Aantal
1	Bout M6 x 55	8
2	Cilinderkop	2
3	Cilinder afdichtingsring	2
4	Ventielplaat	2
5	Ventielplaat pakking	2
6	Ventielklep	2
7	Spie	4
8	Cilinder	2
9	Cilinder Pakking	2
10	Zuigerring	4
11	Olieafdichtingsring	2
12	Zuigerkop	2
13	Zuigerpin	2
14	Borgring	4
15	Verbindingsstuk	2
16	Rubber pakking	1
17	Afdichting oliereservoir	1
18	Deksel cilinderbehuizing	1
19	Bout M8 x 20	3
20	Oliepeil-indicator	1
21	Bout M8 x 20 (links)	1
22	Pakking 8 mm	1
23	Krukas	1
24	Bout M8 x 30	1
25	Cilinder behuizing	1
26	Bout M6 x 30	3
27	Afdichtingsring	1
28	Lager 6205	1
29	Condensator	1
30	Moer M8	2
31	Condensator	1
32	Wand	1
33	Bout M8 x 25	4
34	Connector	1

35	Pijp	1
36	Connector	1
37	Dempingsfilter	2
38	Thermische beveiliging	1
39	Bout M5 x 8	2
40	Elektriciteits behuizing	1
41	Stator	1
42	Rotor	1
43	Lager 6205	1
44	Golfring D35	1
45	Schakelaar deel	1
46	Schakelaar deel	1
47	Motor deksel 1	1
48	Motor deksel 2	1
49	Bout M6 x 30	3
50	Propeller	1
51	Zegerring	1
52	Behuizing deel 1	1
53	Bout M5 x 12	5
54	Moer M5	5
55	Behuizing deel 2	1
56	Bout ST4,8 x 16	5
57	Hogedruk pijp	1
58	Moer M8	4
59	Pijp	1
60	Bout M8 x 25	4
61	Terugslag-ventiel	1
62	Wielas	2
63	Wiel	2
64	Afdichtingsstop	1
65	Moer M10	2
66	Ring	4
67	Ontluchtingsstop	1
68	Bout m8 x 25	2
69	Rubber voet	2

70	Zelfborgende moer M8	2
71	Moer	1
72	Koppelstuk	1
73	Veiligheidsventiel	1
74	Snelkoppeling	2
75	Manometer	2
76	Aan-uitschakelaar	1
77	Stroomkabel	1
78	Rubber handvat	1
79	Tank	1
80	Stroomkabel	1

# 8. Onderdelenlijst en exploded view







# Tot slot

**U heeft nu de gehele handleiding doorgenomen, daarmee kent u alle belangrijke zaken omtrent de machine en het werken daarmee. Wij gaan er van uit dat u alle eerder genoemde informatie serieus neemt en de juiste veiligheidsmaatregelen treft. Het uitschakelen, wijzigen, blokkeren, demonteren, manipuleren of toevoegen van onderdelen op veiligheids- en beschermingscomponenten van het apparaat zijn ten strengste verboden. Het kan leiden tot ernstig of levensbedreigend letsel. Het niet naleven van de in deze handleiding genoemde zaken resulteert er in dat de fabrikant in geen geval aansprakelijk kan worden gesteld voor materiële en persoonlijke schade. Elke garantieclaim jegens de fabrikant is niet van toepassing in geval van nalatigheid.**

**“Veel plezier met uw machine!”**

