



Handleiding hogedrukreiniger ACG3200/225-COMFORTPRO

CE *Gebruiksaanwijzing en veiligheidsinstructies
lees deze aandachtig door!*
Afdruk- en spelfouten voorbehouden



“Gefeliciteerd met de aankoop van uw nieuwe hogedrukreiniger! Om hiermee optimaal en veilig te kunnen werken is het essentieel deze gebruikshandleiding eerst zorgvuldig te lezen en te begrijpen. Mocht er iets niet duidelijk zijn neem dan contact met ons op, wij helpen u graag verder. Tip: Bekijk ook onze handige instructiefilmpjes op ons youtube-kanaal en volg ons op Facebook voor gebruiktips via www.facebook.com/acghoutklovers.”



Inhoudsopgave

1. Veiligheidsvoorschriften	4
Symbolen	4
Correct gebruik	4
Restrisico	4
Veilig werken	5
2. Montage	6
Leveringsomvang machine	6
Overzicht geassembleerde machine	7
Monteren machine	8
3. Inbedrijfstelling & Gebruik	10
Machine aansluiten	10
Bediening spuitlans	11
Instellen nozzle	11
Gebruik van het zeepreservoir	11
Geschikte toepassingen	12
Optionele accessoires	12
Opbergen	13
4. Onderhoud	14
Watertoevoerfilter reinigen	14
Spuitlans reinigen	14
Nozzles reinigen	14
Ventielatieopeningen reinigen	15
Verbindingsstukken smeren	15
Winterklaar maken	15
Reservedelen	16
Garantie	16
5. Technische gegevens	18
6. Conformiteitsverklaring	18
7. Problemen	19
8. Onderdelenlijst en exploded view	20

1. Veiligheidsvoorschriften

Symbolen



LET OP! Betreft een dubbel geïsoleerde installatie. Zorg er voor dat het apparaat uit het stopcontact verwijderd is bij onderhoud of reparatie!



LET OP! Voorkom elektrocutatie. Houd alle elektrische verbindingen droog en boven de grond. Raak de stekker niet aan met natte handen.



LET OP! De aansluiting op het openbare water-net dient volgens de geldende reglementen te geschieden.



Deze machine produceert tot 97 dB geluid. Bij langdurig gebruik wordt het dragen van oorbescherming aangeraden.



LET OP! Richt de waterstraal nooit op mensen, dieren of elektrische installaties.



LET OP! Dit symbool geeft aan dat de er na volgende informatie aandachtig doorgelezen dient te worden in verband met de veiligheid van de gebruiker, omstanders en de machine.



Voor reparatie-, onderhoud- of reinigswerkzaamheden altijd de motor afzetten en de stekker uit het stopcontact verwijderen.



Stop! Raadpleeg de gebruiksaanwijzing.



Elektrische apparaten mogen niet bij het huisvuil geplaatst worden. Volgens de Europese regelgeving 2002/96/EC moeten elektrische apparaten die niet langer werken naar een speciaal daarvoor geschikt afvalbrengpunt of speciale milieustraat gebracht worden.

Correct gebruik

- Gebruik de reiniger alleen voor het reinigen van daarvoor geschikte oppervlaktes.
- Richt nooit op mensen, dieren of elektrische installaties.
- Gebruik geen water met een temperatuur boven 50 °C.
- Elke andere vorm van gebruik wordt beschouwd als oneigenlijk gebruik. De fabrikant is in dit geval in geen enkele vorm aansprakelijk voor eventuele schade aan mens, dier, machine of omgeving ten gevolge van het onjuiste gebruik.

Restrisico

Ondanks het naleven van juist gebruik blijft er een restrisico bestaan tijdens het werken met machines. Minimaliseer dit risico door deze handleiding goed door te lezen en te begrijpen.

Doornemen van de instructies en waakzaam zijn tijdens gebruik reduceren het risico op ernstige verwondingen bij de gebruiker of schade aan de machine.

- LET OP: Het niet nemen van voorzorgsmaatregelen kan leiden tot ernstige verwonding van de gebruiker en beschadiging van de machine.
- LET OP: Risico bij het aanraken van de waterstraal.
- LET OP: Risico bij het aanraken van elektrische delen.
- LET OP: Risico bij het aanraken van reinigingsmiddelen.

Veilig werken



Lees het nu volgende advies en de rest van dit document, voordat u begint te werken met dit product. Geef deze instructies aan alle personen die werken met de machine en bewaar ze op een veilige plaats voor toekomstig gebruik.

ALGEMEEN ADVIES:

- Wees alert! Werk rationeel en gebruik de machine niet wanneer u moe bent, onder invloed van drugs, alcohol of (zware) medicatie die uw reactievermogen kunnen verminderen.
- Volg alle instructies op de machine en in deze handleiding.
- Zorg dat u bekend bent met de werking van de machine, voordat u er daadwerkelijk mee gaat werken.
- Een hogedrukreiniger is een krachtige machine met een harde waterstraal, die bedoeld is voor het reinigen van oppervlakten. Gebruik het niet voor andere doeleinden.
- Draag tijdens het werken met de machine altijd:
 - Een veiligheidsbril en gehoorbescherming;
 - Schoenen met stevige zolen, die niet slippen;
 - Waterbestendige kleding.
- Gebruik de machine nooit met blote voeten, sandalen of schoenen met gladde zolen.
- Bedien de machine met één persoon tegelijk.
- De gebruiker is verantwoordelijk voor derden die zich bevinden nabij het werkgebied.
- Begin niet te reinigen wanneer zich mensen in de directe nabijheid van de machine bevinden, houd derden op minimaal 2,5 meter afstand van de machine.
- De machine mag niet bediend worden door kinderen of jongeren onder de 18 jaar.
- Houd kinderen en dieren op minimaal 2,5 meter afstand.
- Zorg dat de machine altijd rechtopstaat op vlakke grond.
- Stel de spuitlans van tevoren in, doe dit nooit met draaien de motor of tijdens het werken.
- Houd de spuitlans stevig vast met twee handen, deze staat tijdens gebruik bloot aan hoge druk.
- Werk alleen met een complete en correct geassembleerde machine. Breng op de machine geen zelfgemaakte aanpassingen aan, dit kan gevaar opleveren en hiermee vervalt tevens uw garantie!
- Falende of beschadigde onderdelen van de machine dienen direct te worden vervangen.
- Houd handen en voeten uit de buurt van de waterstraal.
- Dek de machine tijdens gebruik niet af.
- Gebruik de machine niet wanneer het vriest.
- Gebruik alleen accessoires die bij deze machine horen, geleverd door de leverancier.
- Veel ongelukken gebeuren doordat
 - De waterstraal op het lichaam van mensen of dieren wordt gericht, voorkom dit!;
 - Men uitglijdt over gladde ondergronden;
 - Elektrocutatie plaats vindt;
 - Water, warmer dan 50 °C wordt gebruikt.
- Berg de machine en reinigingsmiddelen op een droge en **vorstvrije plek** op, buiten het bereik van kinderen.
- Verwijder water en reinigingsmiddel dat nog in de machine zit voordat u het opbergt (zie p. 13.)
- Wanneer zich situaties voordoen die niet beschreven staan in deze handleiding, handel dan met zorg. Neem zo nodig contact op met uw leverancier.

ADVIES ELEKTRISCHE VEILIGHEID:

- Zorg dat elektrische aansluitpunten geen contact kunnen maken met water.
- Zorg dat de delen niet op de grond liggen.
- Sluit de machine alleen aan op een elektrische installatie die voorzien is van een aardlekschakelaar van 30 mA.
- Gebruik een trage zekering van 16A in uw meterkast.
- De elektrische aansluitingen moeten voldoen aan de IEC 60245 (H 07 RNF) met een kabeldoorsnede van minimaal 2,5 mm² en een maximale kabellengte van 25 meter.
- Gebruik de machine nooit met een voedingskabel van meer dan 25 m lengte.
 - Langere kabels zorgen voor daling van de spanning. De prestatie van de machine wordt minder. Het kan zelfs tot schade aan de elektrische delen leiden.
- Zorg dat verlengkabels in goede staat zijn, controleer dit voor en na ieder gebruik.
- Gebruik de kabel niet voor oneigenlijke doeleinden. Bescherm deze tegen hitte, olie en scherpe randen.
- Zet het apparaat uit en verwijder de stekker uit het stopcontact bij:
 - Het uitvoeren van reparaties;
 - Het uitvoeren van onderhoud;
 - Transporteren;
 - Onbewaakt achterlaten (Ook voor korte periodes).
- Verwijder de kabel uit stopcontact indien niet in gebruik.
- Bij werken buitenshuis, uitsluitend daarvoor geschikte verlengkabels gebruiken.
- Laat nooit een deel van het verlengsnoer opgerold op een haspel. Dit kan leiden tot ernstige schade of zelfs brand!
- Maak geen provisorische elektrische aansluitingen.
- Veiligheidsvoorzieningen op de machine of verlengkabels nooit omzeilen of deactiveren.

2. Montage

Leveringsomvang machine

- 1x Body met netsnoer



- 1x Sproeitanne (2 delen)



- 4x Nozzle (Achter in de machine)



- 1x Lanshouder boven



- 1x Lanshouder onder



- 1x Schroef



- 1x Reinigingspin



- 1x Waterslang aansluiting



- 1x Machinehandleiding



Overzicht geassembleerde machine



2. Montage

Monteren machine



Controleer voordat u begint te monteren of alle onderdelen van de ACG3200/225-COMFORTPRO geleverd zijn. Op pagina 6 vindt u een overzicht met de leveringsomvang. Mocht de inhoud van uw levering niet overeenkomen met de lijst neem dan contact op met de klantenservice van ACG.

- LET OP! Wanneer gerefereerd wordt naar links, rechts, voor en achter, wordt gekeken vanuit de machine zelf. "Voor" is daarbij de zijde met de aan-/uitschakelaar en het groene deel van de behuizing.



1

Snij de doos voorzichtig open aan de bovenzijde en verwijder vervolgens alle losse delen uit de doos.



2

Leg de doos plat en rijd de machine uit de doos, zoals hierboven is weergegeven.



3

Zet de machine rechtop en plaats daarna de lanshouder boven door het van bovenaf op de plek te drukken. Zorg dat het vastklikt.



4

Plaats vervolgens ook de lanshouder onder. Steek eerst het haakje door de uitsparing in de machine.



5

Draai daarna de onderste lanshouder naar achter tegen de machine aan.



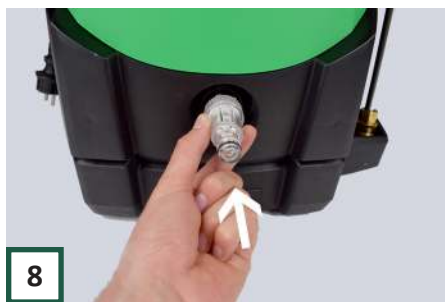
6

Gebruik een kruisschroevendraaier om de onderste lanshouder vast te zetten met de schroef.



7

Verwijder vervolgens het beschermdopje op de schroefaansluiting van de waterslangkoppeling, aan de voorzijde.



8

Draai daarna de slangkoppeling vast met de hand en geef het een extra slag met een tang (gebruik een doek om beschadiging te voorkomen).



9

Draai delen A en B van de lans in elkaar. Geef zo nodig nog een extra slag met een tang of sleutel.



10

Haal dan de hogedrukslang van de haspel en draai de schroefbevestiging vast op de aansluiting van de spuitlans.



11

Plaats een nozzle door de snelkoppeling naar achter te trekken en de nozzle te plaatsen. Zorg dat deze vastklikt, controleer of de delen vast zitten voor gebruik.

De hogedrukreiniger is nu volledig geassembleerd. Bekijk de instructies op pagina 10 t/m 13 voor correct gebruik van de hogedrukreiniger.

Zorg dat u de veiligheidsvoorschriften op pagina 4 t/m 5 goed heeft bestudeerd voordat u begint te werken met uw machine. Hieronder vindt u een lijst met de vijf meest voorkomende situaties die kunnen leiden tot ongevallen met hogedrukreinigers. Wees hierop bedachtzaam!

- 1) Met lichaamsdelen de waterstraal aanraken, dit kan leiden tot verwonding;
- 2) Gladde ondergronden in combinatie met water, deze kunnen leiden tot uitglijden;
- 3) Het gebruik van water, warmer dan 50 °C, dat kan leiden tot brandwonden;
- 4) Het gebruik van elektriciteit in combinatie met water, dat kan leiden tot elektrocutatie;
- 5) Het werken met agressieve reinigingsmiddelen, wat de gezondheid kan schaden.

3. Inbedrijfstelling & Gebruik

Algemeen:

- Lees voor gebruik de gehele handleiding;
- Voor reparatie-, onderhoud- of reinigswerkzaamheden altijd de motor uitzetten en de stekker uit het stopcontact verwijderen;
- Richt de waterstraal nooit op mens en dier;
- Gebruik water van maximaal 50 °C;
- Draag een veiligheidsbril en oorbescherming tijdens het werken met de machine;
- Draag schoeisel dat niet slijpt.

Controleer voor ieder gebruik of:

- De machine compleet en correct geassembleerd is;
- Er beschadigde onderdelen zijn;
- Het netsnoer intact is en de stekker niet nat kan worden.

Gebruik de machine niet wanneer er mankementen bekend zijn! Los eerst de mankementen op. Neem hiervoor indien nodig contact op met de fabrikant.

Zorg verder voor een goed opgeruimde werkplek:

- Zonder gevaar voor uitglijden;
- Vrij van obstakels;
- Met voldoende licht.

Machine aansluiten



Plaats de machine op een stabiele ondergrond en plaats een nozzle door de snelkoppeling naar achter te trekken. Controleer of de delen vast zitten. (TIP: zie p. 11 voor het kiezen van de juiste nozzle.)



Sluit daarna de waterslang aan op de koppeling aan de voorzijde van de hogedrukreiniger en **draai de waterkraan open!**



Knijp vervolgens de spuitlans in totdat alle lucht uit de machine is en het water goed doorstroomt.



Plaats daarna de stekker in een stopcontact of verlengsnoer. **(Zorg dat het niet in contact kan komen met het water)**



Draai vervolgens de knop op de machine naar de "ON/1" stand. De machine is nu gereed voor gebruik. (U kunt de machine hier na het werk ook weer uitschakelen. **Eerst uitschakelen, dan waterkraan dicht draaien!**)



Naast het gebruik van verschillende nozzles, is de waterdruk ook bijzonder in te stellen met de onderste knop. Met de klok mee verhoogt de druk. (TIP: Voor gebruik van het zeepreservoir zet de druk zo laag mogelijk, dus tegen de klok in)

Bedienen spuitlans



Zorg dat de spuitlans is vrijgegeven door de knop op de “unlock” stand te zetten.



als hierboven is weergegeven. Knijp het groene handvat in om te spuiten.



en beweeg de lans rustig op en neer tijdens het spuiten.

Instellen nozzle



Zwart: voor gebruik i.c.m. het zeepreservoir.



Wit: 40° brede straal, medium hard, voor licht vuil.



Groen: 25° smalle straal, hard, voor hardnekkig vuil.



Rood: 0° zeer smalle straal, zeer hard, voor zeer hardnekkig vuil.



Plaats een nozzle in onderdeel B van de spuitlans door de messing snelkoppeling naar achter te trekken en de nozzle te plaatsen. Controleer of het vast zit.



LET OP! Verstel de nozzle nooit tijdens het werken met de machine. Zet de machine uit bij het verwisselen van de nozzle. Richt bij het verstellen de lans altijd richting de grond! En houd lichaamsdelen, vooral het hoofd, nooit voor de spuitmond!

Gebruik van het zeepreservoir

Voor het grondig reinigen van oppervlaktes kunt u het zeepreservoir gebruiken. Spuit het reinigingsmiddel op het te reinigen oppervlak van onder naar boven en laat het weken (raadpleeg zo nodig de verpakking van het middel voor advies over gebruik). Spuit het oppervlak daarna altijd schoon met schoon water.



LET OP! Gebruik altijd reinigingsmiddelen die geschikt zijn voor hogedrukreinigers!



Haal de dop van het zeepreservoir en vul deze met het reinigingsmiddel. Plaats het daarna weer terug met de slang onderin het reservoir.



Plaats vervolgens **de zwarte nozzle op deel B van de spuitlans**. En draai de waterdruk naar minimaal u kunt zo optimaal schuim creëren. Gebruik een andere nozzle voor het afspuiten met schoon water.

3. Inbedrijfstelling & Gebruik

Geschikte toepassingen

De hogedrukreiniger is bedoeld voor (semi-) professioneel gebruik, hierbij kunt u denken aan het reinigen van:

- Auto's, (motor)fietsen, boten, caravans, aanhangwagens, vrachtauto's en tractoren;
- Grote patio's, opritten, flagstones, houtwerk, bakstenen, barbecues, tuinmeubels;
- Tuingereedschap, grasmaaiers;

- Verstopte riolering;
- Gebouwen en stallen.

Gebruik de hogedrukreiniger alleen voor de in deze handleiding beschreven doelen, of aanverwante zaken. Respecteer de veiligheidsvoorschriften om beschadiging van het apparaat, het te reinigen oppervlak of ernstig persoonlijk letsel te voorkomen.

Optionele accessoires



1

Terrasreiniger:

Geschikt voor het reinigen van middelgrote patio's, terrassen, flagstones, etc.



2

Vuilfrees:

Een roterende nozzle, die zorgt voor een extra reinigend vermogen. Ideaal voor harnekkig vuil.



3

Roterende wasborstel:

Een roterende borstel met zachte haren, die geschikt is voor het reinigen van ruiten en bijvoorbeeld auto's.



4

Wasborstel:

Een wasborstel met zachte haren die goed gebruikt kan worden voor het reinigen van bijvoorbeeld autovelgen.



5

Rioolreinigings slang:

Een slang van 10 meter met een vreeskop, die geschikt is voor het ontstoppen van verstopte leidingen, bijvoorbeeld rioolbuizen of regenpijpen.

TIP: Op www.acg-holten.com vindt u een overzicht met alle geschikte accessoires voor deze hogedrukreiniger!

Opbergen



1 Draai de knop aan de voorzijde op "OFF/0" en draai de waterkraan dicht, verwijder vervolgens de waterslang aan de onderzijde.



2 Plaats alle nozzles terug achter in de machine.



3 Knijp de spuitlans nogmaals in om de druk van de slang te halen.



4 Plaats de lans in de daarvoor bestemde houders aan de zijkant van de machine.



5 Rol de slang op en draai de hendel van de haspel naar binnen zodat deze niet vanzelf weer kan afrollen.



6 Draai vervolgens het netsnoer op de daarvoor bestemde houders aan de zijkant van de machine.



7 Aan de achterzijde kunt u ook eventuele extra accessoires plaatsen. **Berg tot slot het geheel op een vorstvrije plek op!**



8 **TIP:** Gebruik het voetpedaal tussen de wielen om de machine gemakkelijk te kantelen voor transport.

4. Onderhoud



Voor reparatie-, onderhoud- of reinigswerkzaamheden altijd de motor uitzetten en de stekker uit het stopcontact verwijderen.



Draag handschoenen om verwonding te voorkomen.

Onderhoud aan de machine betreft:

- Machine grondig reinigen na ieder gebruik;
- Watertoevoerfilter reinigen;
- Sproeifans met nozzles reinigen;
- Ventilatieopeningen reinigen;
- Verbindingsstukken smeren;
- Winterklaar maken van de grasmaaier.

Watertoevoerfilter reinigen

Reinig iedere 50 werkuren het watertoevoerfilter. Deze zit in de koppeling voor de waterslang. Laat water in tegengestelde richting doorstromen onder de waterkraan. Of gebruik perslucht van bijvoorbeeld een luchtcompressor



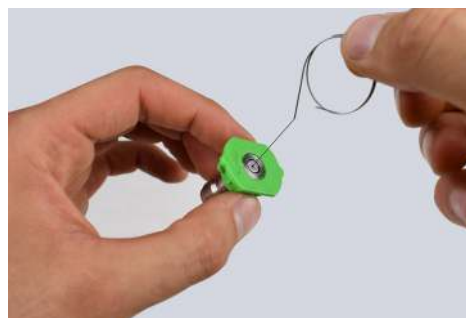
Sproeifans reinigen

Laat de sproeifans weken in een warm sopje. Spoel de fans onder schoon stromend water om vuil en resten schoonmaakmiddel te verwijderen voordat u de fans opnieuw gebruikt.



Nozzles reinigen

1. Schakel het apparaat uit en verwijder de sproeikop/ nozzle.
2. Reinig de sproeikop/nozzle. Steek de reinigingspin naar binnen en maak de doorgang voor het water vrij. **BELANGRIJK: Gebruik de reinigingspin alleen wanneer de sproeikop is losgemaakt van de lans.**
3. Spoel de sproeikop/nozzle van voor naar achter nog eens door met water.



Ventilatieopeningen reinigen



Houd het apparaat schoon en zorg dat de koellucht vrij door de ventilatieopeningen kan worden gevoerd.

Verbindingsstukken smeren



LET OP! Gebruik bij voorkeur een siliconen smeermiddel dat geschikt is voor o-ringen.

Smeer de verbindingsstukken geregeld om ze soepel te kunnen monteren en om te voorkomen dat de o-ringen uitdrogen. Denk hierbij aan de delen B en C van de spuitlans, het uiteinde van de hogedrukslang, het punt voor de wateraansluiting en ringen om de eventuele accessoires.

Winterklaar maken

Uw hogedrukreiniger moet worden opgeslagen in een vorstvrije omgeving. Bij opslag in een garage of schuur raden we aan de hogedrukreiniger niet op de grond, maar op een tafel of bankje te plaatsen. Als verdere vorstbescherming kunt u het apparaat in een deken wikkelen of in een doos plaatsen.

4. Onderhoud

Reservedelen

Mocht er een onderdeel aan uw machine versleten zijn, dan is het na te bestellen via onze website www.acg-holten.com. Neem eventueel contact op met de klantenservice van ACG.

Laat een defecte machine uitsluitend door vakkundig personeel repareren. Gebruik voor reparatie uitsluitend originele onderdelen.

Garantie

De garantieperiode is 12 maanden bij commercieel gebruik en 24 maanden voor eindgebruikers en begint op de datum van aankoop van het apparaat. De garantie heeft uitsluitend betrekking op onvolkomenheden die op materiaal- en/of productiefouten zijn terug te voeren. Bij een garantieclaim dient de aankoopfactuur met de aankoopdatum bijgesloten te worden.

Uitgesloten van garantie zijn verkeerd gebruik, zoals bijv. overbelasting van het apparaat, gebruik van geweld, beschadigingen door vreemde invloeden of vreemde voorwerpen evenals het niet naleven van gebruiks- en montageaanwijzingen en normale slijtage.


**“HEEFT U EEN VRAAG?
NEEM GERUST CONTACT OP!”**



5. Technische gegevens

Model/ type	ACG3200/225-COMFORTPRO
Vermogen	3200 watt (230V-50Hz)
Motor	Inductiemotor
Werkdruk	15MPa (150 bar)
Max. druk	22.5MPa (225 bar)
Wateropbrengst	7,5 l/min
Max. wateropbrengst	9,3 l/min
Gewicht	24 kg
Afmetingen	44 x 43 x 102 cm
Lengte hogedrukslangslang	10 meter
Hogedrukslang aansluiting	Schroefkoppeling
Waterslang aansluiting	Snelkoppeling

6. Conformiteitsverklaring

	Fabrikant: ACG [®] Holten B.V. Veenweg 5, 7451RM Holten NL Tel: +31 (0)615061344 www.acg-holten.com info@acg-holten.com
Soort machine:	Hogedrukreiniger
Type:	ACG3200/225-COMFORTPRO
EG-Richtlijnen:	2009/142/EG 2006/42/EG (+2009/127/EG) 2004/108/EG
Aanverwante normen	EN 60335-1:2002 + A11:2004 + A1:2004 + A12:2006 + A2:2006 + A13:2008 + A14:2010 EN 60335-2-79:2009 EN 62233:2008

Hierbij verklaren wij dat de bovenstaande machine voldoet aan de essentiële veiligheids- en gezondheidseisen van de EG-richtlijn. Deze verklaring is nietig indien wijzigingen aangebracht worden op de machine die niet met ons zijn overeengekomen

Holten, Juni 2020: ACG Holten B.V.

7. Problemen

Probleem	Mogelijke oorzaak	Oplossing
<ul style="list-style-type: none"> Het apparaat start niet 	<ul style="list-style-type: none"> De stekker zit niet in het stopcontact Het stopcontact is defect Er is een zekering doorgeslagen Het al dan niet gebruikte verlengsnoer is te lang Het al dan niet gebruikte verlengsnoer is defect Thermische beveiligingsschakelaar is in werking getreden 	<ul style="list-style-type: none"> Steek de stekker in het stopcontact Probeer een ander stopcontact Controleer/ vervang de zekering Probeer het apparaat zonder verlengsnoer, vervang zonodig door een dikker/ korter verlengsnoer Zet het apparaat uit en laat afkoelen
<ul style="list-style-type: none"> Wisselende waterdruk 	<ul style="list-style-type: none"> Te weinig wateraanvoer De pomp zuigt lucht Het filter is vuil of versleten Nozzle zit verstopt Pompadichtingen zijn versleten 	<ul style="list-style-type: none"> Zorg voor een kraan met voldoende wateraanvoer en een waterslang van max. 20 meter Controleer of de slangen en aansluitingen luchtdicht zijn Reinig of vervang filter, zie p. 14 Reinig met meegeleverd pinnetje, zie p. 14 Reinig of vervang de afdichtingen
<ul style="list-style-type: none"> Motor stopt plotseling 	<ul style="list-style-type: none"> Verlengsnoer is te lang of te dun De thermische beveiliging is ingeschakeld 	<ul style="list-style-type: none"> Gebruik max 10 meter snoer met een dikte van 2,5mm² Zet apparaat uit en laat afkoelen. Zorg voor een zo kort mogelijk snoer tussen de machine en het stopcontact
<ul style="list-style-type: none"> Zeep uit zeepreservoir wordt niet opgenomen 	<ul style="list-style-type: none"> Gebruik van de verkeerde nozzle De druk staat te hoog afgesteld 	<ul style="list-style-type: none"> Zorg dat u de zwarte nozzle gebruikt Draai de onderste knop voor het instellen van de druk tegen de klok in, naar de minimale druk

8. Onderdelenlijst en exploded view

Hiernaast vindt u een onderdelenlijst van de betreffende machine. Op pagina 22 vindt u een exploded view van het product.

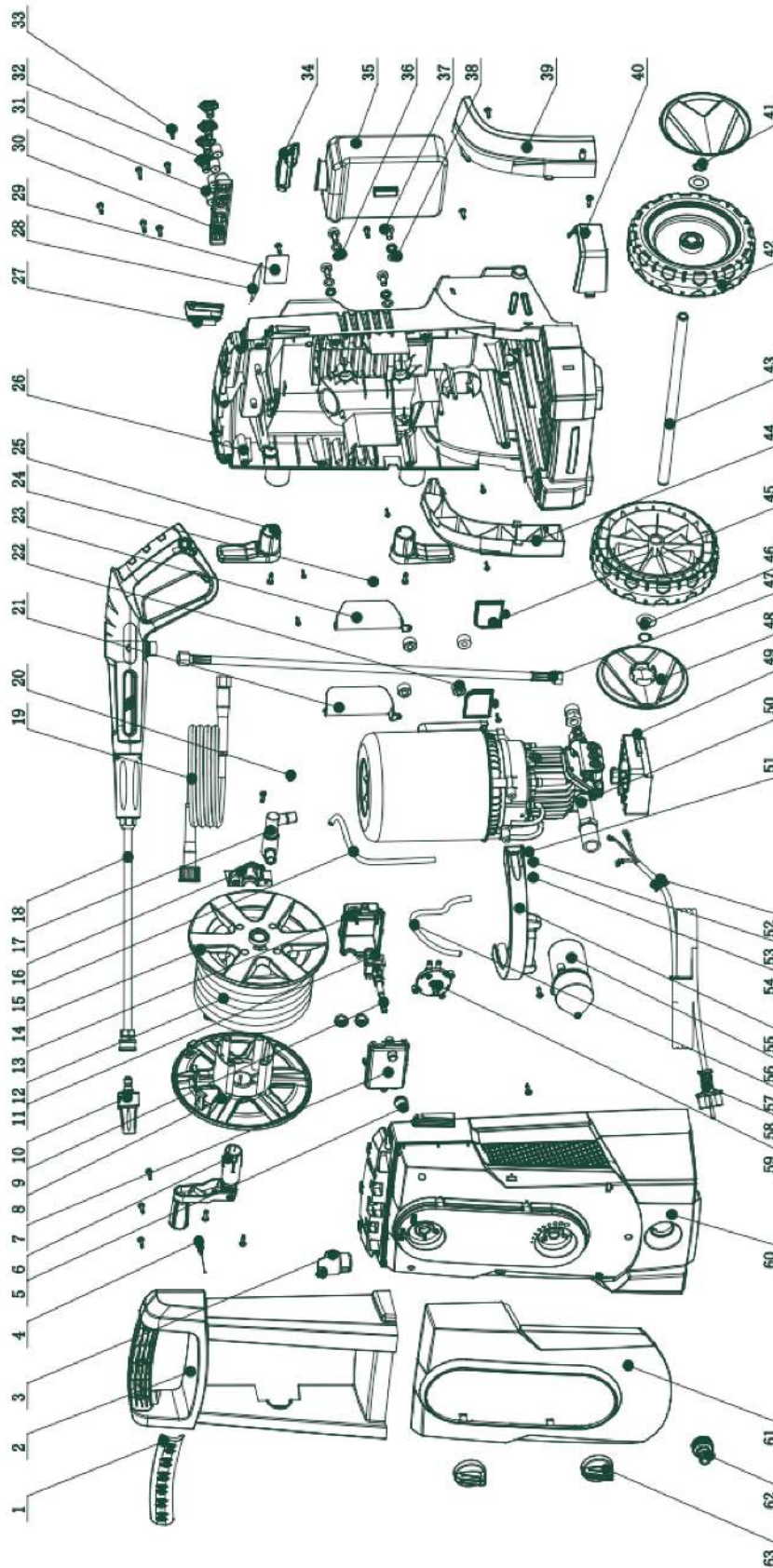
Wanneer u een onderdeel wilt bestellen kan dit via onze website:
www.acg-holten.com.

Aan de hand van het "POS. NR" kunt u het juiste onderdeel herleiden. Mocht u vragen hebben neem dan gerust contact op met de klantenservice van ACG.

POS. NR	Beschrijving	Aantal
1	Handle Cap	1
2	Handle	1
3	Turbo Nozzle Holder	1
4	Needle	1
5	Cable Seal	4
6	Hose Reel Handle	1
7	Switch Box Cover	1
8	Left Hose Reel	1
9	Nager	1
10	Turbo Nozzle	1
11	Switch	1
12	Left Press Plate For Hose R.	1
13	Switch Box	1
14	Right Hose Reel	1
15	Tube For Soap Inside	0,45
16	Right Press Plate For Hose R.	1
17	Tee Joint Set	1
18	Spray Gun	1
19	10M Steel Hose	1
20	Screw ST4,8x16	24
21	Dash Plate Left Accessory	1
22	Vibration Damping Motor	1
23	Dash Plate Right Accessory	1
24	Screw ST3,5x13F	13
25	Cable Hook	2
26	Bottom Housing	1
27	Gun Holder	1
28	Rating Lable	1
29	Warning Lable	1
30	Nozzle Hoser Sets	1
31	Nozzle Fixed Cover	4
32	Quick Nozzles	4
33	Screw ST4,8x25	2
34	Bottle Cap	1

POS. NR	Beschrijving	Aantal
35	Soap Bottle	1
36	Sawtooth Gasket	4
37	Screw M8x16	4
38	Flat Gasket	4
39	Right Wheel Plate	1
40	Gun Holder	1
41	Elastic Collar	2
42	Wheels	2
43	Wheel Axle	1
44	Left Wheel Plate	1
45	Dash Plate	2
46	Flat Gasket	2
47	Inside Hose	1
48	Wheel Cover	2
49	Pump Fixing Seat	1
50	Motor Pump Ass.	1
51	Sawtooth Gasket	1
52	Cable Sheath	1
53	Flap Gasket	1
54	Screw M4x8	1
55	Press Plate Of Motor	1
56	Capacitor	1
57	Tube For Soap Outside	0,7M
58	Cable Ass.	1
59	Switch For Soap	1
60	Front Cover	1
61	Decoration Plate	1
62	Transparant Male Connector	1
63	Switch Cover	2

8. Onderdelenlijst en exploded view



Tot slot

U heeft nu de gehele handleiding doorgenomen, daarmee kent u alle belangrijke zaken omtrent de machine en het werken daarmee. Wij gaan er van uit dat u alle eerder genoemde informatie serieus neemt en de juiste veiligheidsmaatregelen treft. Het uitschakelen, wijzigen, blokkeren, demonteren, manipuleren of toevoegen van onderdelen op veiligheids- en beschermingscomponenten van het apparaat zijn ten strengste verboden. Het kan leiden tot ernstig of levensbedreigend letsel. Het niet naleven van de in deze handleiding genoemde zaken resulteert er in dat de fabrikant in geen geval aansprakelijk kan worden gesteld voor materiële en persoonlijke schade. Elke garantieclaim jegens de fabrikant is niet van toepassing in geval van nalatigheid.

**“Veel succes met
de werkzaamheden!”**

